



### Écran tactile 21.5" P-CAP 10pt doté d'une dalle IPS et d'un revêtement antireflet

Le ProLite T2254MSC-B1AG avec sa résolution Full HD (1920x1080) et sa technologie capacitive projetée de 10 points de contact fournit une réponse tactile précise et homogène. Equipé de la technologie d'écran LCD IPS, il offre une reproduction exceptionnelle des couleurs et des angles de vision larges, ce qui en fait un choix parfait pour une vaste gamme d'applications interactives. Le revêtement antireflet permet d'éviter les problèmes de reflets et de sources de lumière externes affectant la reproduction des couleurs, le contraste et la netteté. Son support flexible peut être positionné sur plusieurs angles créant une expérience utilisateur ergonomique et confortable. Le ProLite T2254MSC-B1AG est la solution idéale pour l'affichage interactif, les boutiques, les points de vente et les présentations interactives.



#### Touch technology - capacitive projetée

Cette technologie utilise un capteur avec des fils de tension micro-fins intégrés dans la vitre qui recouvre le moniteur. Le toucher est détecté grâce aux caractéristiques électriques du capteur et varie donc lorsque le doigt de l'utilisateur est déplacé sur la vitre. Grâce à cette vitre de protection, cette technologie a une longue durée de vie, et la fonction tactile n'est pas altérée même en cas de rayures, par exemple. Cela permet une image aux performances et qualités parfaite et cela permet également une utilisation avec un doigt, directement, (également des gants en latex) et un pointeur magnétique.



#### IPS

Les écrans IPS sont surtout connus pour leurs larges angles de vision et leurs couleurs naturelles très précises. Ils sont particulièrement adaptés aux applications à couleur critique.

## 01 CARACTÉRISTIQUES DE L'ÉCRAN

<b>Design</b>	cadre ultra fin
<b>Diagonale</b>	21.5", 54.6cm
<b>Matrice</b>	IPS LED, finition antireflet de surface
<b>Résolution native</b>	1920 x 1080 @60Hz (2.1 megapixel Full HD)
<b>Le ratio d'aspect</b>	16:9
<b>Luminosité</b>	250 cd/m <sup>2</sup>
<b>Contraste</b>	1000:1
<b>Contraste dynamique</b>	50M:1
<b>Temps de réponse (GTG)</b>	4ms
<b>Angle de vision</b>	horizontal/vertical: 178°/178°, droit/gauche: 89°/89°, en avant/en arrière: 89°/89°
<b>Couleurs supportées</b>	16.7mln 8bit
<b>Fréquence horizontale</b>	30 - 83kHz
<b>Surface de travail H x L</b>	476.06 x 267.79mm, 18.7 x 10.5"
<b>Taille du pixel</b>	0.274mm
<b>Couleur du cadre et finition</b>	noir, mate

## 02 TACTILE

<b>Technologie tactile</b>	capacitive projetée
<b>Points de contact</b>	10 (HID, les périphériques seulement avec un OS approprié)
<b>Précision fonction tactile</b>	+/- 2mm
<b>Méthode tactile</b>	stylet, doigt, gant (latex)
<b>Interface tactile</b>	USB
<b>Systèmes d'exploitations compatibles</b>	Tous les Moniteurs Iiyama sont compatibles "Plug & Play" sous Windows ou LINUX. Pour plus de détails sur les modèles tactiles compatibles avec les OS supportés, merci de vous référer au fichier des instructions du pilote disponible dans la rubrique "Téléchargement".

## 03 PORTS ET CONNECTEURS

<b>Entrée signal digital</b>	HDMI x1 DisplayPort x1
<b>Sorties Audio</b>	Mini jack x1 Haut-parleurs 2 x 2.5W
<b>HDCP</b>	oui
<b>USB HUB</b>	x2 (v.3.2 (Gen 1, 5Gbit))

## 04 CARACTÉRISTIQUES

<b>Blocage OSD</b>	oui
--------------------	-----

## 05 GENERAL

<b>Langues OSD</b>	EN, DE, FR, ES, IT, PT, RU, JP, NL, PL
<b>Boutons de contrôle</b>	Alimentation, Menu, +, -, Quitter
<b>Paramètres réglables</b>	luminance (contraste, luminosité, i-Style colour, ACR, Eco), réglages d'image (rapport d'aspect), réglages de couleur (gamma, 6-axis, color temp), OSD (position H., position V, délai OSD, language), extra (réinitialisation, DDC/CI, sélection du signal, OverDrive, logo, information)
<b>Sécurité</b>	adapté à la fermeture Kensington-lock™

Réducteur de lumière bleue	oui
Flicker Free LED	oui
Plug&Play	DDC2B

## 06 MECANIQUE

RÉGULATION DE LA HAUTEUR	343mm
Angle d'inclinaison	89° en avant; 3.5° en arrière
Montage VESA	100 x 100mm
MTBF	50000 heures (sauf rétro-éclairage)

## 07 ACCESSOIRES INCLUS

Câbles	câble d'alimentation, USB, HDMI
Guides	guide démarrage rapide, guide de sécurité

## 08 GESTION DE L'ÉNERGIE

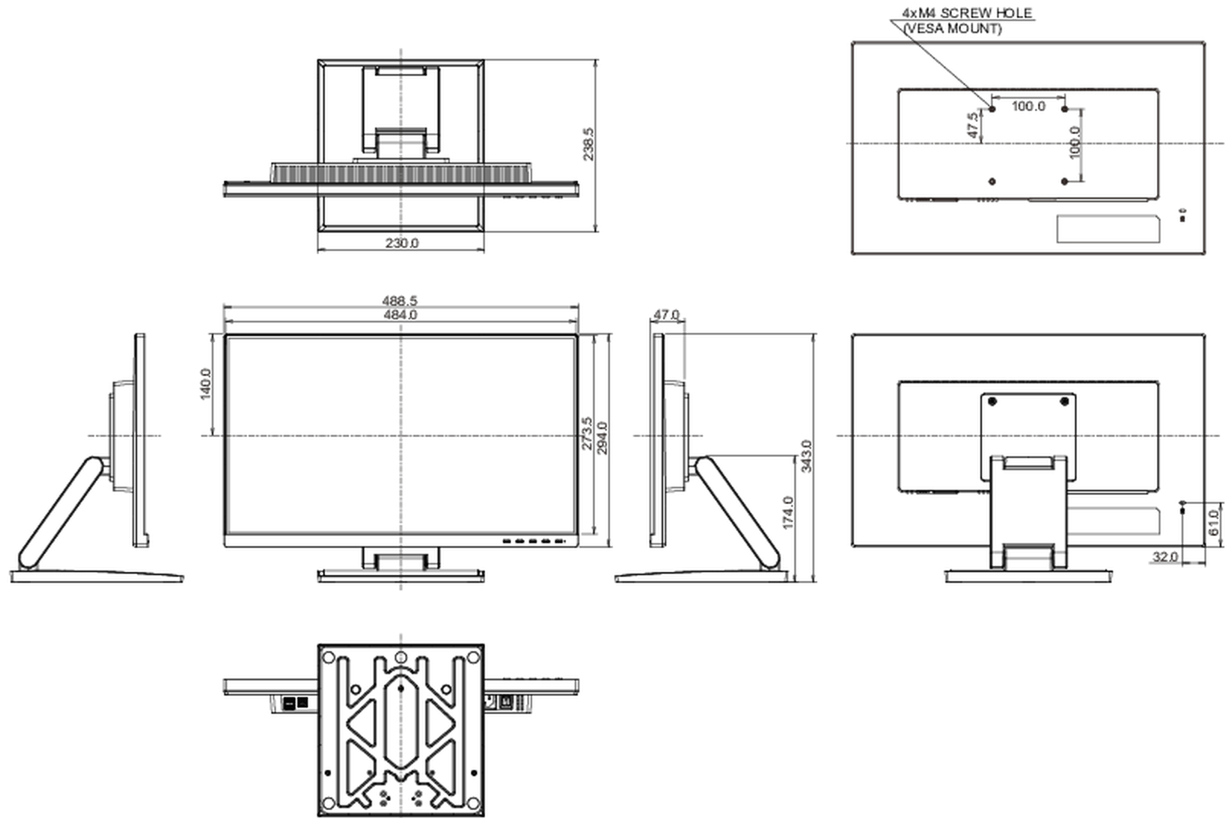
Bloc d'alimentation	interne
Alimentation	AC 100 - 240V, 50/60Hz
Gestion d'alimentation	19W typique, 0.5W en veille, 0.3W éteint

## 09 NORMES

Certifications	CE, EAC, RoHS support, ErP, WEEE, REACH, UKCA
Classe d'efficacité énergétique (Regulation (EU) 2017/1369)	E
REACH SVHC	au dessus de 0.1% de plomb

## 10 DIMENSIONS / POIDS

Dimensions produit L x H x P	488.5 x 343 x 238.5mm
Dimensions de la boîte L x H x P	599 x 389 x 174mm
Poids (sans boîte)	4.9kg
Poids (sans support)	2.7kg
Poids (avec boîte)	6.9kg
Code EAN	4948570121212



*Toutes les marques nommées sur ce site sont des marques déposées. iiyama ne pourra être tenu responsable d'éventuelles erreurs ou omissions contenues sur ce site. Tous les écrans LCD iiyama sont conformes à la norme ISO-9241-307:2008 pour ce qui concerne les défauts de pixel.*

© IYAMA CORPORATION. ALL RIGHTS RESERVED