



15" Open Frame PCAP 10P dokunmatik ekran, sorunsuz entegrasyon için köpük conta kaplamasıyla

ProLite TF1615MC-B1 (15.6 inç), PCAP dokunmatik teknolojisini kullanır ve uçtan uca camlı göz alıcı bir çerçeve içine yerleştirilmiştir. Ekranı kaplayan cam kaplama ve sağlam çerçeve sayesinde, yüksek dayanıklılık ve çizilmeye karşı dayanıklılığı garanti ederek halka açık yüksek kullanımlı uygulamalar için mükemmeldir. Köpük conta kaplamasıyla donatılan bu ürün, sorunsuz entegrasyonu destekler ve önden toza ve suya dayanıklılık sağlayan IP65 derecesi sağlar. Yatay, dikey ve yüz yukarı yönlendirme, hemen hemen her kurulumda esnek montaj olanakları sağlar. Entegrasyon kolaylığı için ProLite TF1615MC-B1, endüstriyel ortamlar, kontrol odaları ve etkileşimli multimedya için ideal bir çözüm haline getiren isteğe bağlı harici montaj braketleri ile donatılabilir ([OMK5-1](#)).



Cam üzerinden dokunmatik

Bu camdan dokunmatik ekran, camın içinden geçerek çalışır ve cam yüzeyleri interaktif bir dokunmatik ekrana dönüştürebilir. Vitrin vitrinlerinde, emlak ofisinde, mağaza içi POS veya restoranlarda kullanın.



Silikon Conta

Monitörün etrafındaki silikon conta (8 mm), kusursuz entegrasyon ve optimum toz koruması sağlar.

01 EKRAN ÖZELLİKLERİ

Ekran Boyutu	15.6", 39.5cm
Diyagonal	39.5cm
Panel	IPS
Çözünürlük	1920 x 1080 (2.1 megapixel Full HD)
En-Boy Oranı	16:9
Panel Parlaklığı	450 cd/m ²
Parlaklık	405 cd/m ² (Dokunmatik ile)
Işık geçirgenliği	90%
Statik Kontrast	1000:1
Tepki süresi (BTB)	25ms
Görüntüleme Alanı	yatay/dikey: 178°/178°, sağ/sol: 89°/89°, yukarı/aşağı: 89°/89°
Yatay Sync	31.5 - 67.5kHz
Görüntülenebilir alan G x Y	345.2 x 194.6mm
Piksel Aralığı	0.17925mm

02 DOKUNMATİK

Dokunmatik Nokta Sayısı	10 (HID, yalnızca desteklenen işletim sistemiyle)
Desteklenen işletim sistemleri	Tüm iiyama monitörleri Tak ve Çalıştır özelliğine sahiptir ve Windows ve Linux ile uyumludur. Dokunmatik modeller için desteklenen işletim sistemiyle ilgili ayrıntılar için lütfen indirmeler bölümünde bulunan sürücü talimat dosyasına bakın.
Cam üzerinden	6mm

03 ARAYÜZLER / BAĞLANTILAR / KONTROLLER

Analog sinyal girişi	VGA x1
Dijital sinyal girişi	HDMI x1 DisplayPort x1
Ses çıkışı	Mini jack x1
HDCP	evet

04 ÖZELLİKLER

Ekstra	parmak izi önleyici kaplama, dokunmatik cam, köpük conta
Cam Sertliği	7H
60950 Ball drop test	evet
Su ve toz koruması	IP65 (önden)
OSD tuş kilidi	evet

05 GENEL

Kontrol Düğmeleri	menü, yukarı kaydır/ parlaklık, aşağı kaydır/ kontrast, seç, güç
Kullanıcı kontrolleri	resim (kontrast, parlaklık, Yatay konum, Dikey konum, Yatay boyut, faz, saat, otomatik ayarlama), gelişmiş (renk sıcaklığı, keskinlik), OSD (OSD zaman aşımı, OSD konumu, OSD Yatay konum, OSD V. konum, dokunmatik anahtar), seçenek (sıfırlama, dil, kaynak seçimi, görüntüleme modu, fabrika)

06 MEKANİK

Çalışma sıcaklığı aralığı	0°C - 40°C
---------------------------	------------

Depolama sıcaklığı aralığı	- 20°C - 60°C
MTBF	50000 saat

07 PAKET İÇERİĞİNDEKİ AKSESUARLAR

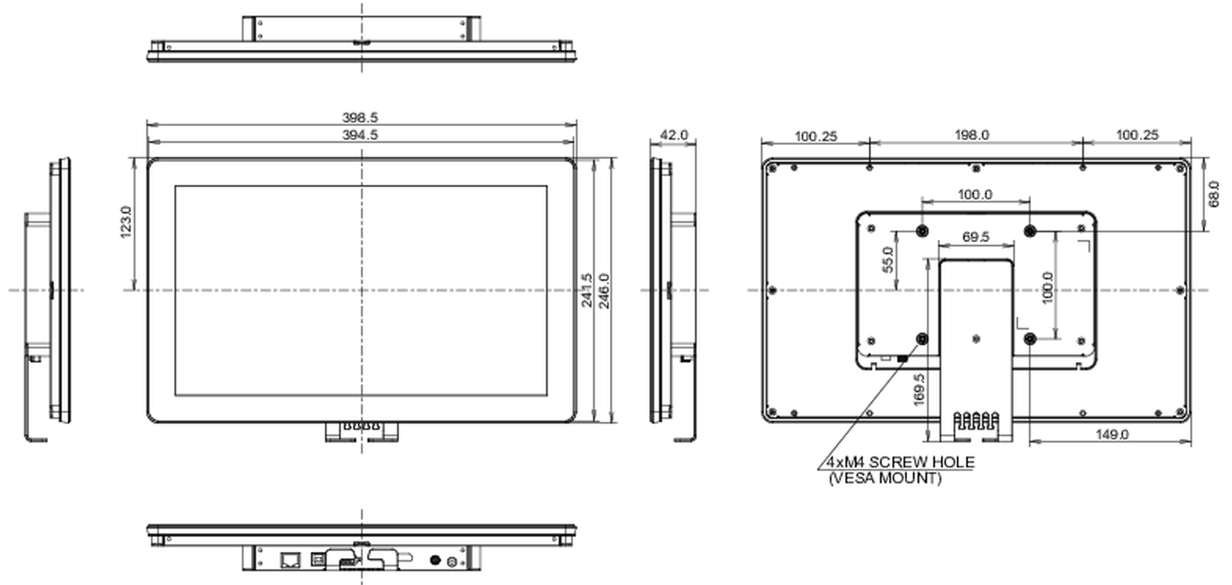
Kablolar	güç, USB, HDMI, DP
Diğer	AC adaptörü, harici kontrol pedi

08 GÜÇ YÖNETİMİ

Güç Kaynağı	DC 12 V
Güç Tüketimi	18W tipik, 1.5W stand by, 0.3W off mode

09 ÖLÇÜLER / AĞIRLIK

Ürün boyutları G x Y x D	398.5 x 246 x 42mm
Kutu boyutları G x Y x D	470 x 145 x 343mm
Ağırlık (kutu hariç)	2.5kg
Ağırlık (kutu ile birlikte)	4.3kg
EAN kodu	4948570121793



All trademarks and registered trademarks acknowledged. E & O E. Specification subject to change without notice. All LCD's comply with ISO-9241-307:2008 in connection with pixel defects.

© IYAMA CORPORATION. ALL RIGHTS RESERVED