



34" (86.4 cm) Curved-Monitor mit UWQHD-Auflösung, einem KVM-Switch, USB-C-Dock und einem höhenverstellbaren Standfuß

Der 34" (86.4 cm) XCB3494WQSN Curved-Monitor garantiert ein komfortables und immersives Seherlebnis dank der 1500R-Wölbung des Bildschirms. Das integrierte VA-Panel mit UWQHD-Auflösung (3440x1440) bietet eine hervorragende Bildqualität und hohe Kontrastwerte. Ausgestattet mit einem KVM-Switch, ermöglicht der XCB3494WQSN den Anschluss an mehrere Computer, die über eine Konsole (Monitor, Tastatur, Maus) bedient werden können. Das USB-C-Dock bietet einen sauberen und praktischen Arbeitsbereich, indem nur ein einziges Kabel verwendet werden kann, um die gleichzeitige Übertragung von Daten, Videos und Audio-Signalen zu erlauben, alles ohne Qualitätsverlust. Zusätzlich wird das angeschlossene Gerät direkt durch den Monitor aufgeladen. Wenn der Monitor über ein LAN-Kabel mit dem Internet verbunden ist, wird auch Ihr Notebook automatisch mit dem Netzwerk verbunden.

Der höhenverstellbare 150-mm-Standfuß sorgt dafür, dass Sie die Position des Bildschirms Ihren Wünschen entsprechend anpassen können, und das flimmerfreie Panel mit Blaulichreduzierungsfunktion verringert die Ermüdung der Augen.



KVM SWITCH

Dank der KVM-Switch-Funktion an Ihrem Monitor können Sie angeschlossene Geräte per USB-Dock mit zwei verschiedenen Computern teilen. Sie ändern einfach den Signaleingang im OSD-Menü des Monitors und Ihre Tastatur, Maus und Webcam wechseln sofort von Ihrem Notebook auf Ihren PC.



USB-C Dock

Das USB-C-Dock gibt Ihnen die Möglichkeit, einen Laptop* mit einem einzigen Kabel an den Monitor anschließen zu können. Alle Daten werden extrem schnell übertragen, während Sie Ihr Gerät gleichzeitig mit Strom versorgen und aufladen. Über zusätzliche USB-Ports können auch PC-Maus, Tastatur oder eine Webcam an den Monitor angeschlossen werden. Genießen Sie die Ordnung auf Ihrem Schreibtisch und vermeiden Sie einen störenden Kabelsalat. *Die Funktionen variieren je nach USB-C-Unterstützung Ihres Laptops.

01 DISPLAY EIGENSCHAFTEN

Design	Curved
Bilddiagonale	34", 86.4cm
Panel-Technologie	VA-Panel-Technologie, matte Oberfläche
Curved	1500R
Physikalische Auflösung	3440 x 1440 @120Hz (4.9 megapixel UWQHD, DisplayPort & USB-C)
Bildformat	21:9
Helligkeit	350 cd/m ²
Kontrastverhältnis	4000:1
Erweitertes Kontrast Verhältnis	80M:1
Reaktionszeit (MPRT)	0.4ms
Blickwinkel	horizontal/vertikal: 178°/178°, rechts/links: 89°/89°, nach oben/unten: 89°/89°
Farbunterstützung	16.7mln (sRGB: 99%; NTSC: 93%)
Horizontalfrequenz	30 - 185kHz
Arbeitsfläche H x B	797.2 x 333.7mm, 31.4 x 13.1"
Pixelabstand	0.232mm
Farbe	matt, schwarz

02 SCHNITTSTELLEN & ANSCHLÜSSE

Video Eingang	HDMI x1 (v.2.0, 3440 x 1440@ 100Hz) DisplayPort x1 (v.1.2, 3440 x 1440@ 120Hz) USB-C x1 (3440 x 1440@ 120Hz, PD 65W)
USB HUB	x3 (v. 3.2 (Gen 1, 5Gbit; DC5V, 900mA))
USB-C DOCK	x1 (Energieabgabe 65W, LAN, USB v. 3.2 (Gen 1, 5Gbit))
HDCP	ja
Kopfhörer Anschluss	ja
RJ45 (LAN)	x1

03 FEATURES

KVM switch	ja
Blaulicht Reduktion	ja
Flicker Free LED	ja
Adaptive Sync -Unterstützung	FreeSync Premium - HDMI: 3440 x 1440 @48-100Hz, DP / USB-C: 3440 x 1440 @48-120Hz
Extra	KVM-Switch, USB-C Dock, i-Style Colour
OSD Menu Sprachen	EN, DE, FR, ES, IT, PT, RU, JP, CZ, NL, PL
Bedientasten	Joystick-Kontroller: drücken (Menü), nach oben, nach unten, Links (Eco), rechts (Blue-Light-Reducer), Signalauswahl, Lautstärke +, Lautstärke -, Power
Einstellbare Parameter	Bildeinstellungen (Helligkeit, Kontrast, Eco, Blaulichtreduzierung, Erw. Kontrast, OD), Farbeinstellungen (Farbtemperatur, Benutzereinstellung, i-Style Colour), OSD (H-Position, V-Position, OSD-Drehung, OSD-Einblendzeit), Sprache, Abruf, Erweiterte Einstellungen (Schärfe und Kontrast, Videomoduseinstellung, Öffnungslogo, MST, USB, RGB-Bereich, Informationen), Signalauswahl (Eingangsquelle, Audio-Einstellungen (Lautstärke, Stummschaltung))
Lautsprecher	2 x 2W
Diebstahlschutz	Kensington-lock™ vorbereitet, DDC2B

04 MECHANISCH

Verstellmöglichkeiten	Höhe, Swivel, Tilt
Höhenverstellbar	150mm
Drehwinkel	90°; 45° links; 45° rechts
Neigungswinkel	23° nach oben; 5° nach unten
VESA Halterung	100 x 100mm
Kabelmanagement	ja

05 ENTHALTENES ZUBEHÖR

Kabel	Netz, USB, HDMI, DP, USB-C
Sonstige	Leitfaden zur Inbetriebnahme, Sicherheits-Hinweise

06 STROMVERWALTUNG

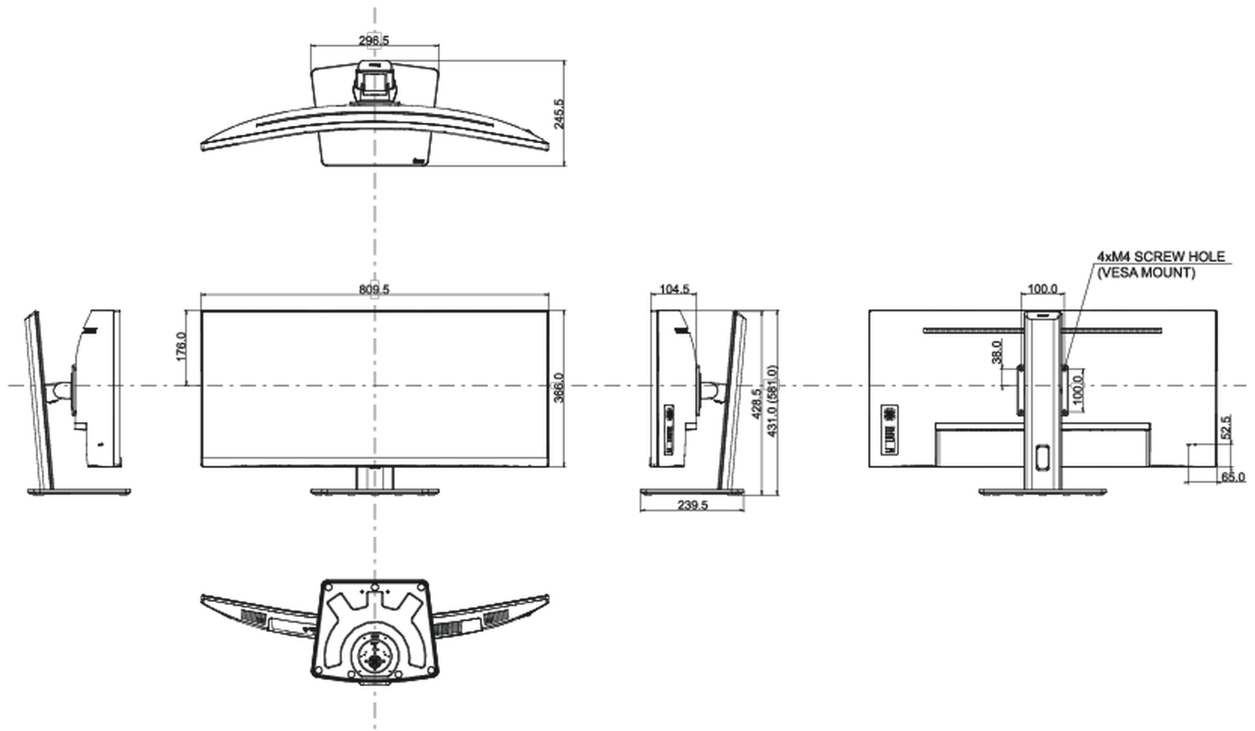
Netzteil	intern
Stromversorgung	AC 100 - 240V, 50/60Hz
Leistungsaufnahme	45W typisch, 0.5W Standby, 0.5W ausgeschaltet

07 LEISTUNG

Vorschriften	TCO Certified, CE, TÜV-Bauart, EAC, VCCI-B, PSE, RoHS support, ErP, WEEE, REACH, UKCA
TCO Certified	XCB3494WQSN-B5 A, XCB3494WQSN-B5 B
Energieeffizienzklasse (Regulation (EU) 2017/1369)	G
EPEAT	*die Anmeldung ist von Land zu Land unterschiedlich, Einzelheiten finden Sie unter www.epeat.net
REACH SVHC	über 0.1% Blei enthalten

08 ABMESSUNGEN / GEWICHT

Produkt Abmessungen B x H x T	809.5 x 431 (581) x 245.5mm
Verpackung Abmessungen B x H x T	900 x 480 x 236mm
Gewicht (ohne Verpackung)	9.3kg
Gewicht (inkl Verpackung)	12.2kg
EAN code	4948570121410



Alle Warenzeichen sind eingetragene Handelsmarken. Irrtum und Änderungen in den Spezifikationen vorbehalten. Alle LCD's erfüllen die ISO-9241-307:2008 Pixelfehlerklasse.

© IIYAMA CORPORATION. ALL RIGHTS RESERVED