

# UŽIVATELSKÝ MANUÁL

# *ProLite*

## LCD Monitor

*ProLite B2280WSD*  
*ProLite E2280WSD*

Děkujeme moc za výběr iiyama LCD monitoru. Doporučujeme, abyste věnovali několik minut, před instalací zapnutí monitoru, k pečlivému pročtení komplexního návodu. Prosíme, mějte tuto příručku na bezpečném místě pro budoucí použití.

ČESKY

## OZNAČENÍ CE PROHLÁŠENÍ O SHODĚ

Tento LCD monitor je v souladu s požadavky směrnice ES / EU 2014/30/EU "Směrnice EMC", 2014/35/EU "Směrnice pro nízké napětí", 2009/125/ES "ErP směrnice" a 2011/65/EU "RoHS směrnice".

Elektro-magnetická náchylnost byla zvolena na úrovni, která dává správnou funkci v obytných oblastech, podnikání a lehkých průmyslových areálech a malých podnicích, uvnitř i vně budov. Všechna místa pro provoz jsou charakterizována připojením k veřejné síti nízkého napětí napájení.

IYAMA CORPORATION: Wijkemeerstraat 8, 2131 HA Hoofddorp, The Netherlands

Model No. : PL2280W



Doporučujeme recyklaci použitého výrobku. Obratě se prosím na svého prodejce nebo iiyama servisní středisko. Recyklační informace získané přes internet, pomocí adresy: <http://www.iiyama.com>

Můžete se připojit na webovou stránku různých zemí.

- Vyhrazujeme si právo měnit specifikace bez předchozího upozornění.
- Všechny obchodní známky použité v této uživatelské příručce jsou majetkem příslušných vlastníků.
- Jako partner ENERGY STAR®, iiyama stanovila, že tento výrobek splňuje směrnice ENERGY STAR® pro úsporu energie.

# TABLE OF CONTENTS

PRO VAŠÍ BEZPEČNOST .....	1
BEZPEČNOSTNÍ OPATŘENÍ.....	1
SPECIÁLNÍ POZNÁMKY K LCD MONITORŮM .....	3
ZÁKAZNICKÝ SERVIS.....	3
ČIŠTĚNÍ .....	3
PŘED POUŽITÍM MONITORU.....	4
VLASTNOSTI .....	4
KONTROLA OBSAHU BALENÍ.....	4
MONTÁŽ NA STĚNU .....	5
MONTÁŽ A ODSTRANĚNÍ ZÁKLADNY : ProLite B2280WSD.....	6
MONTÁŽ A ODSTRANĚNÍ ZÁKLADNY : ProLite E2280WSD.....	7
OVLÁDACÍ PRVKY A KONEKTORY : ProLite B2280WSD.....	8
OVLÁDACÍ PRVKY A KONEKTORY : ProLite E2280WSD.....	9
PŘIPOJENÍ MONITORU : ProLite B2280WSD.....	10
PŘIPOJENÍ MONITORU : ProLite E2280WSD.....	11
NASTAVENÍ POČÍTAČE .....	12
NASTAVENÍ POZOROVACÍCH ÚHLŮ : ProLite E2280WSD.....	12
NASTAVENÍ VÝŠKY A POZOROVACÍHO ÚHLU : ProLite B2280WSD .....	13
OTÁČENÍ PANELU : ProLite B2280WSD .....	13
OVLÁDÁNÍ MONITORU.....	14
NASTAVENÍ OBSAHU MENU.....	15
ÚPRAVA OBRAZOVKY .....	21
POWER MANAGEMENT FUNKCE .....	24
ŘEŠENÍ PROBLÉMŮ.....	25
INFORMACE O RECYKLACI.....	26
PŘÍLOHA .....	27
SPECIFIKACE : ProLite B2280WSD .....	27
SPECIFIKACE : ProLite E2280WSD .....	28
ROZMĚRY : ProLite B2280WSD .....	29
ROZMĚRY : ProLite E2280WSD .....	29
ODPOVÍDAJÍCÍ ČASOVÁNÍ .....	30

# PRO VAŠÍ BEZPEČNOST

## BEZPEČNOSTNÍ OPATŘENÍ

### VAROVÁNÍ

#### PŘESTANTĚ POUŽÍVAT MONITOR V PŘÍPADĚ JAKÝCHKOLIV PROBLÉMŮ

Pokud si všimnete jakýchkoli abnormálních jevů, jako je kouř, zvláštní zvuk nebo zplodiny, odpojte monitor a ihned se obraťte na svého prodejce nebo iiyama servisní středisko. Další použití může být nebezpečné a může způsobit požár nebo úraz elektrickým proudem.

#### NIKDY NEDEMOLUJTE KRYT DISPLEJE

Vysokonapěťové obvody uvnitř monitoru. Demontáží krytu se můžete vystavit nebezpečí požáru nebo úrazu elektrickým proudem.

#### NIKDY NEVKLÁDEJTE NĚJAKÉ PŘEDMĚTY DO MONITORU

Nepokládejte žádné pevné předměty nebo kapaliny, jako je voda do monitoru. V případě nehody, okamžitě monitor odpojte a obraťte se na svého prodejce nebo iiyama servisní středisko. Používání monitoru s jakýmkoliv předmětem uvnitř může způsobit požár, úraz elektrickým proudem nebo poškození.

#### UMÍSTĚTE MONITOR NA ROVNÝ A STABILNÍ POVRCH

Monitor může způsobit zranění, pokud spadne.

#### NEPOUŽÍVEJTE MONITOR V BLÍZKOSTI ZDROJE VODY

Nepoužívejte monitor, kde může být postříkán vodou či polit vodou. Může to způsobit požár nebo úraz elektrickým proudem.

#### POUŽÍVEJTE JEN PODPOROVANÝ NAPÁJECÍ ZDROJ

Ujistěte se, že monitor je používám pouze s určeným napájením. Použití nesprávného napětí může způsobit poruchu a může způsobit požár nebo úraz elektrickým proudem.

#### CHRAŇTE KABELY

Netahejte, neohýbejte napájecí a datový kabel. Nepokládejte na monitor nebo na kabely žádné jiné těžké předměty. V případě poškození, kabely mohou způsobit požár nebo úraz elektrickým proudem.

#### NEPŘÍZNIVÉ POVĚTRNOSTNÍ PODMÍNKY

Není vhodné používat monitor při těžké bouřce, může to způsobit poruchu. Také se doporučuje, abyste se nedotýkali zástrčky. Mohlo by dojít k úrazu elektrickým proudem.

## UPOZORNĚNÍ

### MÍSTO INSTALACE

Neinstalujte monitor, kde může dojít k náhlým změnám teploty, nebo ve vlhkém, prašném nebo zakouřeném prostředí, protože by mohlo dojít k požáru, úrazu elektrickým proudem nebo poškození. Měli byste se také vyhnout místům, kde slunce svítí přímo na monitoru.

### NEUMISŤUJTE MONITOR DO NEBEZPEČNÝCH POZIC

Monitor se může převrhnout a způsobit zranění, pokud není vhodně umístěn. Dále se ujistěte, že nemáte na monitoru položené nějaké těžké předměty, a že všechny kabely jsou vedeny tak, že děti za ně nemohou tahat a způsobit si zranění.

### DODRŽENÍ VENTILACE VZDUCHU

Ventilační otvory ochraňují monitor před přehřátím. Zakrytí otvorů může způsobit požár. Chcete-li zabezpečit dostatečnou cirkulaci vzduchu, umístěte monitor alespoň 10 cm (nebo 4 palce) od všech stěn. Nikdy při provozu monitoru neodjímejte podstavec. Pokud je stojan odstraněn, větrací otvory na zadní straně skříně budou zakryty a monitor se může přehřívat. To může způsobit požár nebo poškození. Při ovládání monitoru na zádech, boku, vzhůru nohama nebo na koberci či jiném měkkém materiálu, může také dojít k poškození.

### ODPOJTE KABELY PŘI MANIPULACI S MONITOREM

Když přesouváte monitor, vypněte síťový vypínač, odpojte monitor a ujistěte se, zda je signálový kabel odpojen. Pokud monitor neodpojíte, může dojít k požáru nebo úrazu elektrickým proudem.

### ODPOJTE MONITOR ZE ZÁSUVKY

Pokud monitor nepoužíváte delší dobu, je doporučeno jej odpojit z elektrické sítě, aby se zabránilo nehodám.

### DRŽTE ZÁSTRČKU PŘI ODPOJOVÁNÍ

Chcete-li odpojit napájecí kabel nebo signálový kabel, tahejte vždy za zástrčku. Nikdy netahejte za samotný kabel, může to způsobit požár nebo úraz elektrickým proudem.

### NEDOTÝKEJTE SE ZÁSTRČKY MOKRÝMA RUKAMA

Při vytahování nebo zastrčení zástrčky mokřýma rukama, může dojít k úrazu elektrickým proudem.

### PŘI INSTALACI MONITORU NA VAŠEM POČÍTAČI

Ujistěte se, že počítač je dostatečně silný, aby unesl hmotnost monitoru, jinak může dojít k poškození počítače.

### OPATRNĚ! CHRAŇTE SVÉ RUCI A PRSTY

- Dávejte pozor, abyste si neporanili prsty nebo ruce, když měníte výšku nebo úhel.
- Ke zranění může dojít, pokud nezabráníte kontaktu prstu a základny displeje, při nastavování výšky. (Jen pro výškově nastavitelné modely.)

### POZNÁMKA PRO POUŽITÍ 24/7

Tento produkt není speciálně určen pro použití 24/7 ve všech prostředích.

## OSTATNÍ

### ERGONOMICKÉ DOPORUČENÍ

Chcete-li odstranit únavu očí, neprovozujte monitor proti jasnému pozadí nebo v tmavé místnosti. Pro optimální pohodlí při sledování by monitor měl být těsně pod úrovní očí a ve vzdálenosti 40 - 60 cm (16-24 palec) od vašich očí. Při používání monitoru delší dobu se doporučuje přestávka deset minut každou hodinu, protože dlouhodobý pohled na obrazovku může způsobit únavu očí.

2 PRO VAŠÍ BEZPEČNOST

## SPECIÁLNÍ POZNÁMKY K LCD MONITORŮM

Následující symptomy jsou normální u LCD monitorů a neznamenají problém.

- POZNÁMKA**
- Při prvním zapnutí LCD monitoru se nemusí obraz vejít na displej, protože typ počítače má nastavenou jinou pozici. V tomto případě nastavte pozici obrazu do správné polohy.
  - Můžete zjistit mírně nerovnoměrný jas na obrazovce v závislosti na pracovní ploše, kterou používáte.
  - Vzhledem k povaze LCD obrazovky, může přetrvat vjem původní obrazovky i po přepnutí obrazu, když je stejný obraz zobrazen hodiny. V tomto případě lze obrazovku obnovovat pomalu změnou obrazu nebo vypnutím na několik hodin.

## ZÁKAZNICKÝ SERVIS

- POZNÁMKA**
- Máte-li vrátit přístroj do servisu a originální balení bylo zničeno, obraťte se prosím na svého prodejce nebo iiyama servisní středisko pro radu nebo náhradního balení.

## ČIŠTĚNÍ

- VAROVÁNÍ**
- Pokud při čištění dostanou materiály nebo kapaliny, jako je voda, do monitoru, okamžitě odpojte napájecí kabel a obraťte se na svého prodejce nebo iiyama servisní středisko.

- UPOZORNĚNÍ**
- Z bezpečnostních důvodů vypněte hlavní vypínač a odpojte monitor před čištěním.

- POZNÁMKA**
- Pro ochranu LCD panelu, nepoškrábejte nebo neotírejte obrazovku tvrdými předměty.
  - Nikdy nepoužívejte některé z následujících silných rozpouštědel. Ty mohou poškodit kryt a LCD displej.

Ředidlo	Spreji
Benzín	Vosk
Abrazivní čistič	Kyselé nebo alkalické rozpouštědlo

- Dotýkáním se krytu produkty vyrobenými z pryže nebo plastu po delší dobu, může dojít k degeneraci nebo ztráty barvy na krytu.

**KRYT MONITORU** Skvrny lze odstranit hadříkem lehce navlhčeným ve slabém saponátu. Poté otřete kryt jemným suchým hadříkem.

**LCD OBRAZOVKA** Doporučuje se pravidelné čištění měkkým suchým hadříkem.

# PŘED POUŽITÍM MONITORU

## VLASTNOSTI

- ◆ Podporuje rozlišení až 1680 × 1050
- ◆ Vysoký kontrast 1000:1 (typický), Adv. Kontrast funkce k dispozici / Jas 250cd/m<sup>2</sup> (typický) / Doba odezvy 5ms (typický)
- ◆ Digitální vyhlazování znaků
- ◆ Automatické nastavení
- ◆ Stereo reproduktory  
2 × 2W Stereo reproduktory
- ◆ Power Management (v souladu s ENERGY STAR® a VESA DPMS)
- ◆ v souladu VESA Standard (100mm x 100mm)
- ◆ Kensington-lock™

## KONTROLA OBSAHU BALENÍ

Následující doplňky jsou součástí balíku. Zkontrolujte, zda jsou uzavřeny s monitorem. Pokud něco chybí nebo jsou poškozeny, obraťte se na prodejce nebo na regionální iiyama kancelář.

- |                                 |                         |   |
|---------------------------------|-------------------------|---|
| ■ Napájecí kabel * <sup>1</sup> | ■ DVI-D kabel           | ■ Audio kabel                               |
| ■ Základna stojanu              | ■ Stojan * <sup>2</sup> | ■ Šroub pro upevnění stojanu * <sup>3</sup> |
| ■ Držák kabelů                  | ■ Bezpečnostní příručka | ■ Rychlý průvodce                           |

## UPOZORNĚNÍ

\*<sup>1</sup> Napájecí kabel uzavřený v 120V oblasti je 10A/125V. Pokud používáte napájení vyšší než toto, pak musí být použit napájecí kabel 10A / 250V. Nicméně, všechny garance a záruky jsou neplatné pro případné problémy nebo škody způsobené napájecím kabelem, který není součástí balení iiyama.

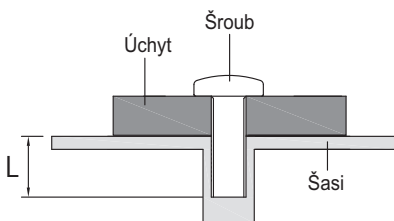
Při schváleném napájecím kabelu větší nebo rovno H05VVf, musí být použito 3G, 0,75mm<sup>2</sup>.

\*<sup>2</sup> Příslušenství pro ProLite E2280WSD.

\*<sup>3</sup> Příslušenství pro ProLite B2280WSD.

## MONTÁŽ NA STĚNU

- VAROVÁNÍ**
- Při použití montáže na stěnu utáhněte šroub M4 s podložkou, jejíž "L" délka je 7 mm pro upevnění monitoru. Použitím delšího šroubu by mohlo dojít k úrazu elektrickým proudem nebo k poškození, protože může dojít ke kontaktu s elektrickými součástkami uvnitř monitoru.
  - Zkontrolujte, zda zeď nebo strop unese váhu monitoru před jeho montáží.





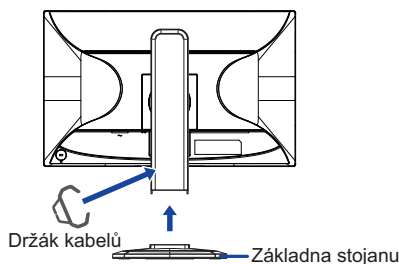
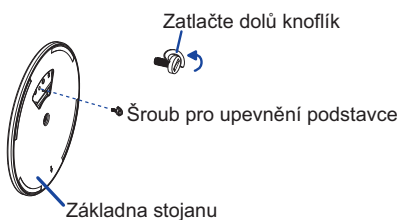
## MONTÁŽ A ODSTRANĚNÍ ZÁKLADNY : ProLite B2280WSD

### UPOZORNĚNÍ

- Položte monitor na stabilní povrch. Monitor může způsobit zranění nebo škodu, pokud spadne.
- Nevystavujte monitor velkým tlakům. Mohlo by dojít k poškození.
- Před demontáží nebo instalací odpojte monitor, aby nedošlo k úrazu elektrickým proudem nebo poškození.

### <Instalace>

- ① Dejte kus měkkého hadříku na stůl předem, aby se zabránilo poškrábání monitoru. Položte monitor na stůl přední stranou dolů.
- ② Nainstalujte podstavec k monitoru.
- ③ Připevněte monitor k podstavci pomocí šroubu pevně a zatlačte dolů knoflík.
- ④ Umístěte držák kabelů.



### <Demontáž>

- ① Dejte kus měkkého hadříku na stůl předem, aby se zabránilo poškrábání monitoru. Položte monitor na stůl přední stranou dolů.
- ② Vytáhněte knoflík a potom odstraňte šrouby a podstavec.

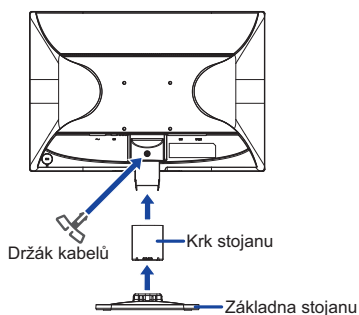
## MONTÁŽ A ODSTRANĚNÍ ZÁKLADNY : ProLite E2280WSD

### UPOZORNĚNÍ

- Položte monitor na stabilní povrch. Monitor může způsobit zranění nebo škodu, pokud spadne.
- Nevystavujte monitor velkým tlakům. Mohlo by dojít k poškození.
- Před demontáží nebo instalací odpojte monitor, aby nedošlo k úrazu elektrickým proudem nebo poškození.

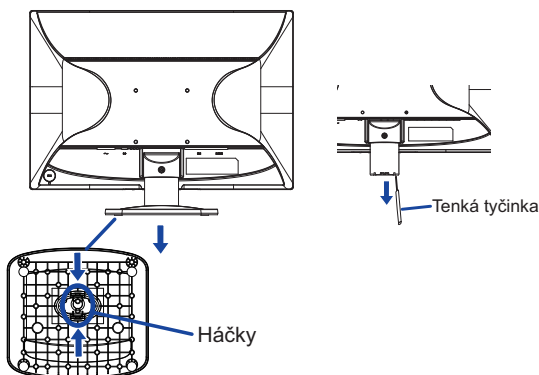
### <Instalace>

- ① Dejte kus měkkého hadříku na stůl předem, aby se zabránilo poškrábání monitoru. Položte monitor na stůl přední stranou dolů.
- ② Uchopte monitor a zatlačte do stojanu, dokud nezapadne a není zajištěný.
- ③ Uchopte monitor a zatlačte do základny stojanu, dokud nezapadne a není zajištěný.
- ④ Vložte držák kabelů do otvoru.

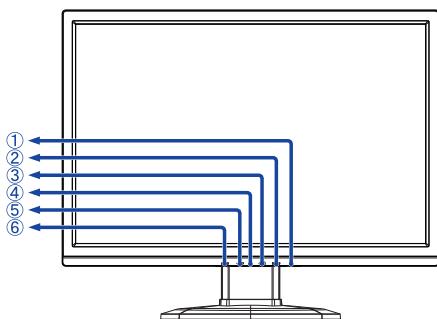


### <Demontáž>

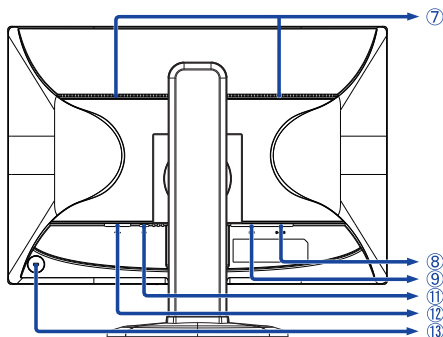
- ① Dejte kus měkkého hadříku na stůl předem, aby se zabránilo poškrábání monitoru. Položte monitor na stůl přední stranou dolů.
- ② Stiskněte a podržte háčky dovnitř a vytáhněte základnu stojanu.
- ③ K dispozici jsou dva zámky uvnitř stojanu, odemkněte je tenkou tyčinkou a vytáhněte stojan směrem od monitoru.



## OVLÁDACÍ PRVKY A KONEKTORY : ProLite B2280WSD



<Přední>



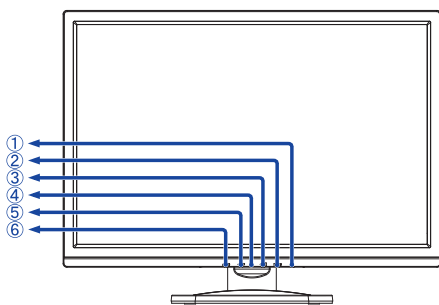
<Zadní>

- ① Vypínač (⏻)
- ② MENU tlačítko (MENU)
- ③ + / Hlasitosti tlačítko ( + / 🔊 )
- ④ Indikátor napájení  
**POZNÁMKA** Modrá: Normální provoz  
Oranžová: Power Management

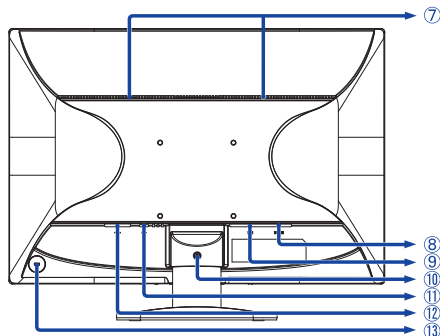
- ⑤ - / ECO tlačítko ( - / ⏻ )
- ⑥ Auto tlačítko (AUTO)
- ⑦ Reproduktory
- ⑧ VGA konektor (D-SUB)
- ⑨ DVI-D konektor (DVI)
- ⑪ Audio konektor (Ⓜ)
- ⑫ AC konektor (~: Střídavý proud) (AC IN)
- ⑬ Kensington-lock™

**POZNÁMKA** Můžete připevnit bezpečnostní zámek a kabel, aby se zabránilo přemístění monitoru počítače bez Vašeho svolení.

## OVLÁDACÍ PRVKY A KONEKTORY : ProLite E2280WSD



<Přední>



<Zadní>

- ① Vypínač (⏻)
- ② MENU tlačítko (MENU)
- ③ + / Hlasitosti tlačítko ( + / 🔊 )
- ④ Indikátor napájení

**POZNÁMKA** Modrá: Normální provoz  
Oranžová: Power Management

- ⑤ - / ECO tlačítko ( - / ⏻ )
- ⑥ Auto tlačítko (AUTO)
- ⑦ Reproduktory
- ⑧ VGA konektor (D-SUB)
- ⑨ DVI-D konektor (DVI)
- ⑩ Instalační díra držáku kabelů
- ⑪ Audio konektor ( (( ( ))) )
- ⑫ AC konektor (~: Střídavý proud) (AC IN)
- ⑬ Kensington-lock™

**POZNÁMKA** Můžete připevnit bezpečnostní zámek a kabel, aby se zabránilo přemístění monitoru počítače bez Vašeho svolení.

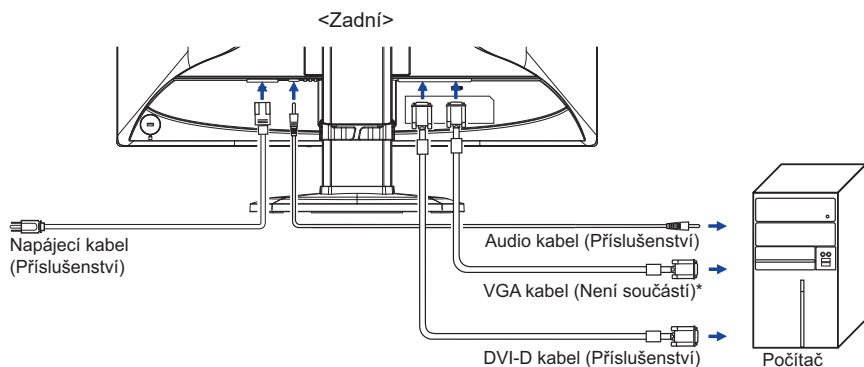
## PŘIPOJENÍ MONITORU : ProLite B2280WSD

- 1 Ujistěte se, že počítač i monitor jsou vypnuté.
- 2 Připojte počítač k monitoru pomocí odpovídajícího kabelu.
- 3 Připojte monitor k audio zařízení s audio kabelem pro připojení k počítači, při použití zvukových funkcí.
- 4 Připojte napájecí kabel k monitoru a poté do elektrické sítě.
- 5 Zapněte monitor a počítač.

### POZNÁMKA

- Signální kabely pro připojení počítače a monitoru se mohou lišit v závislosti na typu použitého počítače. Nesprávné připojení může způsobit vážné poškození jak na monitoru, tak i na počítači. Kabel, který je dodán s monitorem, je určen pro standardní konektor. Pokud je zapotřebí speciální kabel, obraťte se na místního prodejce nebo regionální iiyama kancelář.
- Pro připojení k počítači Macintosh, obraťte se na místního prodejce nebo regionální iiyama kancelář pro výběr vhodného adaptéru.
- Ujistěte se, že jste utáhli prsty šrouby na obou koncích kabelu signálu.
- Připojovací zařízení třídy 1 typu A musí být připojeno k ochrannému vodiči.
- Zásuvka musí být instalována v blízkosti zařízení a musí být snadno přístupná.

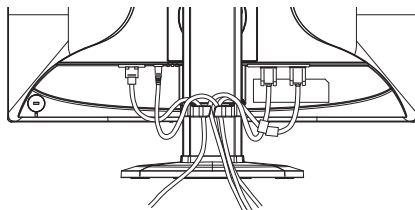
[Příklad připojení]



\* VGA kabel není součástí dodávky monitoru. Pokud používáte VGA kabel nízké kvality, může dojít k elektromagnetickému rušení. Obraťte se prosím na servisní středisko iiyama ve Vaší zemi, pokud se chcete připojit monitor přes VGA vstup.

### [ Shromažďete kabely ]

- 1 Vložte kabely přes kabelový otvor.
- 2 Shromažďete kabely na zadní straně stojanu.



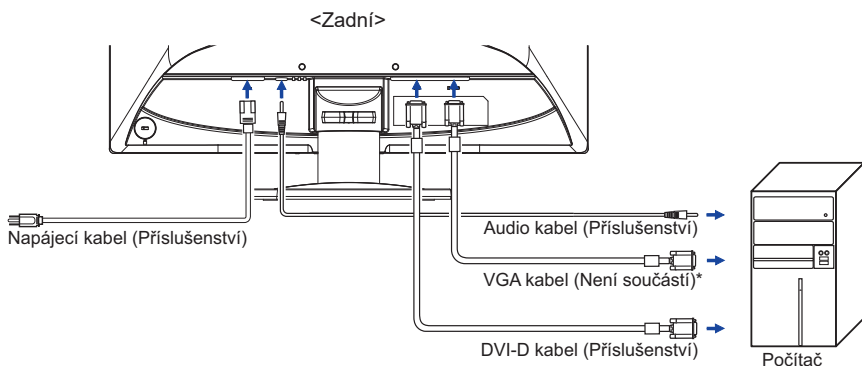
## PŘIPOJENÍ MONITORU : ProLite E2280WSD

- 1 Ujistěte se, že počítač i monitor jsou vypnuté.
- 2 Připojte počítač k monitoru pomocí odpovídajícího kabelu.
- 3 Připojte monitor k audio zařízení s audio kabelem pro připojení k počítači, při použití zvukových funkcí.
- 4 Připojte napájecí kabel k monitoru a poté do elektrické sítě.
- 5 Zapněte monitor a počítač.

### POZNÁMKA

- Signální kabely pro připojení počítače a monitoru se mohou lišit v závislosti na typu použitého počítače. Nesprávné připojení může způsobit vážné poškození jak na monitoru, tak i na počítači. Kabel, který je dodán s monitorem, je určen pro standardní konektor. Pokud je zapotřebí speciální kabel, obraťte se na místního prodejce nebo regionální iiyama kancelář.
- Pro připojení k počítači Macintosh, obraťte se na místního prodejce nebo regionální iiyama kancelář pro výběr vhodného adaptéru.
- Ujistěte se, že jste utáhli prsty šrouby na obou koncích kabelu signálu.
- Připojovací zařízení třídy 1 typu A musí být připojeno k ochrannému vodiči.
- Zásuvka musí být instalována v blízkosti zařízení a musí být snadno přístupná.

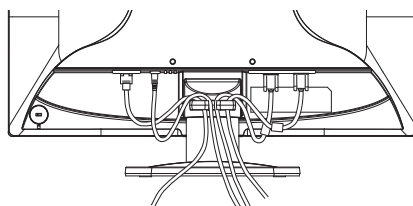
[Příklad připojení]



\* VGA kabel není součástí dodávky monitoru. Pokud používáte VGA kabel nízké kvality, může dojít k elektromagnetického rušení. Obratě se prosím na servisní středisko iiyama ve Vaší zemi, pokud se chcete připojit monitor přes VGA vstup.

### [ Shromážděte kabely ]

- 1 Vložte kabely přes kabelový otvor.
- 2 Shromážděte kabely na zadní straně stojanu.



## NASTAVENÍ POČÍTAČE

### ■ Načasování signálu

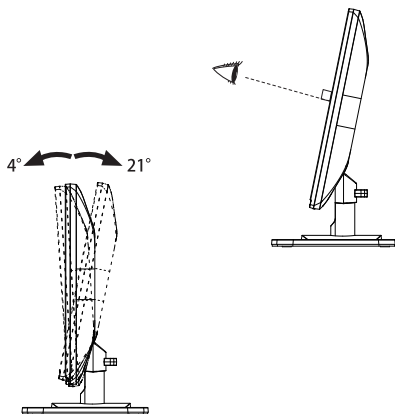
Změna požadované načasování signálů, jsou uvedeny na straně 30: Vhodné načasování.

## NASTAVENÍ POZOROVACÍCH ÚHLŮ : ProLite E2280WSD

- Pro optimální sledování obrazu je doporučeno dívat se zpříma na monitor.
- Podržte podstavec, aby se monitor se nepřevrátil, když měníte úhel monitoru.
- Je možné nastavit úhel monitoru až o 21 ° nahoru, 4 ° dolů.
- S cílem zajistit zdravou a uvolněnou pozici těla při používání monitoru na pracovní stanici, je doporučeno, aby náklon monitoru nepřesáhal 10 °. Nastavte si úhel monitoru podle Vašich vlastních preferencí.

### POZNÁMKA

- Nedotýkejte se LCD obrazovky při změně úhlu pohledu. Mohlo by dojít k poškození nebo zničení LCD obrazovky.
- Je nutná pozornost, při změně úhlu, abyste si nezachytili prsty nebo ruce při manipulaci s monitorem.

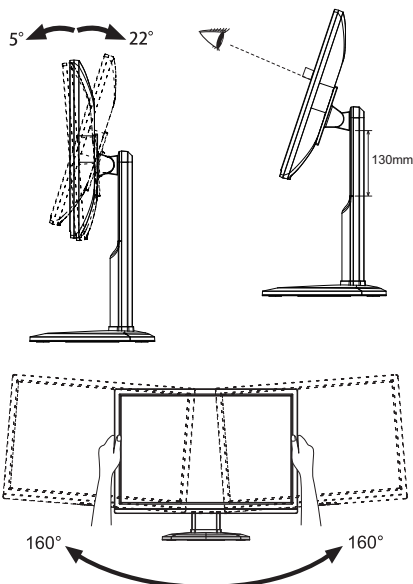
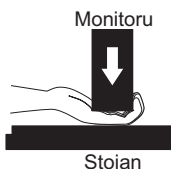


## NASTAVENÍ VÝŠKY A POZOROVACÍHO ÚHLU : ProLite B2280WSD

- Pro optimální sledování obrazu je doporučeno, aby monitor byl v pozici přímo naproti na celému obličej, poté nastavíte výšku a úhel monitoru dle Vašich vlastních preferencí.
- Držte panel tak, aby monitor se nepřevrátil, když měníte výšku nebo úhel monitoru.
- Jste schopni se přizpůsobit výšce monitoru až do 130 mm, úhel až 160° vpravo a vlevo, 22° nahoru a 5° dolů.

### POZNÁMKA

- Nedotýkejte se LCD obrazovky při změně úhlu pohledu. Mohlo by dojít k poškození nebo zničení LCD obrazovky.
- Je nutná pozornost, při změně výšky nebo úhlu, abyste si nezachytili prsty nebo ruce při manipulaci s monitorem.
- Zranění může dojít, pokud nejste opatrní a nezabráníte kontaktu prstu s displejem a základnou při nastavování výšky.

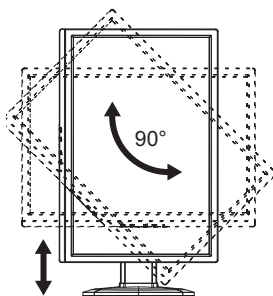


## OTÁČENÍ PANELU : ProLite B2280WSD

- ① Upravte základní výšku.
- ② Otočte panel o 90°.  
Portrét: Otáčejte ve směru hodinových ručiček.  
Krajina: Otáčejte proti směru hodinových ručiček.

### POZNÁMKA

- Pokuste se otáčet, aniž byste plně táhli směrem nahoru, může to způsobit poškození stojanu.
  - Grafická karta pro zobrazení na výšku bude potřebná pro otáčení obrazu na obrazovce.
- ③ Nastavte úhel monitoru podle vašich preferencí.

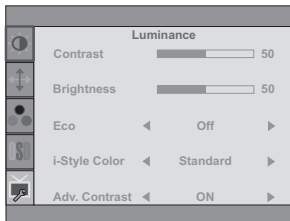




## OVLÁDÁNÍ MONITORU

Chcete-li vytvořit co nejlepší obraz, Váš iiyama LCD monitor byl nastaven ve výrobním závodě s KOMPATIBILNÍ NAČASOVÁNÍ, které je vyobrazeno na straně 30. Jste také schopni nastavit obraz tlačíkem podle pokynů uvedených níže. Pro podrobnější úpravy, viz strana 21 pro ÚPRAVY OBRAZU.

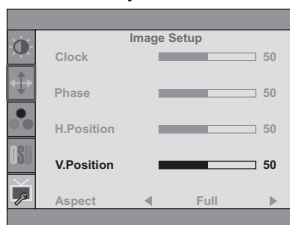
- 1 Stiskněte tlačítko MENU pro spuštění funkce OSD menu. K dispozici jsou další položky nabídky, které lze přepínat pomocí + / - tlačítka.



- 2 Vyberte položku menu, která obsahuje ikonu nastavení týkající se nastavení, které chcete dělat. Stiskněte tlačítko MENU. Potom pomocí tlačítek + / - zvýrazněte ikonu požadovaného nastavení.
- 3 Znovu stiskněte tlačítko MENU. Pomocí tlačítek + / - zvolte vhodnou úpravu nebo nastavení.
- 4 Stiskněte tlačítko AUTO pro odchod z menu a nastavení, která jste právě udělal. Proběhne automatické uložení.

Například pro korekci svíslé polohy zvolte položku Menu Image Setup a poté stiskněte tlačítko MENU. Pak vyberte H. / V. Position pomocí tlačítka + / -. Stránka nastavení se objeví po stisknutí tlačítka MENU.

Potom pomocí tlačítek + / - pro změnu nastavení vertikální polohy. Vertikální poloha displeje by se měla odpovídajícím způsobem měnit, když děláte to.



Stiskněte nakonec tlačítko AUTO při skončení, všechny změny se uloží do paměti.

### POZNÁMKA

- Pokud jsou tlačítka operace přerušena během nastavování nebo když čas nastavený pro OSD Time Out uplynul, OSD zmizí. Stiskněte tlačítko AUTO pro rychlé vypnutí OSD.
- Jakékoli změny se automaticky uloží do paměti, když OSD zmizí. Je třeba se vyvarovat vypnutí napájení při používání nabídky.
- Úprava položek H. / V. Position, Clock a Phase jsou uloženy pro každé časování signálu. Kromě těchto úprav, všechny ostatní úpravy mají pouze jedno nastavení, které se vztahuje na všechny časování signálu.

## NASTAVENÍ OBSAHU MENU

Úprava položek		Problém / Možnost	Tlačítko ke stisknutí
Contrast Kontrast		Příliš matné	<b>+</b>
		Příliš intenzivní	<b>-</b>
Brightness * Jas		Příliš tmavá	<b>+</b>
		Příliš světlá	<b>-</b>
Eco Eco	<b>Přímo</b>	Off Vypnout	Normální
		Mode1	Jas podsvícení je snížen.
		Mode2	Jas podsvícení je snížen více než Režim1.
		Mode3	Jas podsvícení je snížen více než Režim2.
i-Style Color i-Style Color		Standard Standard	Pro obecné prostředí Windows a výchozí nastavení monitoru.
		Text Text	Pro editaci textu a obrazu v prostředí textového editoru.
		Internet Internet	Pro internetové prostředí.
		Game Hra	Pro PC herní prostředí.
		Movie Film	Pro filmové a video prostředí.
		Sports Sport	Pro sportovní prostředí.
Adv. Contrast Adv. Kontrast		On Zapnout	Zvýšený Kontrastní Poměr
		Off Vypnout	Typický Kontrastní Poměr
<b>POZNÁMKA</b> ACR nastavuje jas v závislosti na obrazu a zlepšuje kontrastní poměr během pohybu hraní. Kontrast, Jas, sRGB, Eco a i-Style Color nelze upravit a vybrat, zatímco je ACR aktivní.			

\* Slouží k nastavení jasu při použití monitoru v temné místnosti, když obrazovka je příliš světlá. Nelze vybrat, když je Adv. Contrast zapnutý.

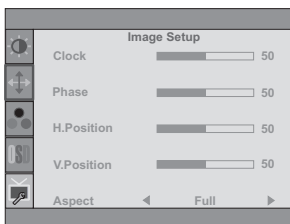
### Přímo

Můžete přejít na položky menu a zobrazit možnosti nastavení obrazovky přímo pomocí následujícího tlačítka operace.

- Eco: Stiskněte tlačítko -, kdy není menu zobrazeno.



## Image Setup Nastavení obrazu

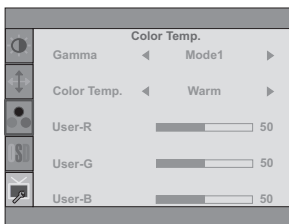




Úprava položek	Problém / Možnost	Tlačítko ke stisknutí
Clock* <sup>1,2</sup> Čas	Příliš úzká Příliš široký	 
Phase* <sup>1,2</sup> Fáze	Opravit blikajícího textu nebo čáry	 
H. Position* <sup>2</sup> H. Pozice	Příliš vlevo Příliš právo	 
V. Position* <sup>2</sup> V. Pozice	Příliš nízká Příliš vysoká	 
Aspect Poměr	Full Plný	Rozšíření displeje
	Aspect Poměr	Rozšíření zobrazení

\*<sup>1</sup> Viz strana 21 pro ÚPRAVA OBRAZU.

\*<sup>2</sup> Jen analogový vstup.

**Color Temp.  
Teplota barev**



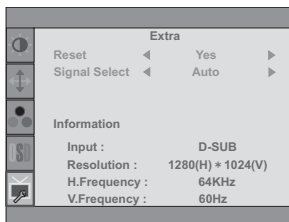
Úprava položek	Problém / Možnost		Tlačítko ke stisknutí
Gamma Gamma	Mode1	Normální	
	Mode2	Vysoký kontrast	
	Mode3	Tmavý	
Color Temp. Teplota barev	User	Uživatelská-R	Příliš slabý  <input data-bbox="960 481 1005 502" type="button" value="+"/>
	Uživatelská	Uživatelská-G	Příliš silná  <input data-bbox="960 513 1005 534" type="button" value="-"/>
		Uživatelská-B	
	Warm Teplá	Zelenavě bílá	
	Normal Normální	Žlutavě bílá	
	Cool Studená	Namodralá bílá	
sRGB	sRGB		

- POZNÁMKA**
- sRGB je mezinárodní standard, který definuje a sjednocuje rozdíl vzhledu barev mezi zařízeními.
  - Nemůžete upravit jas, kontrast, gama a Eco v režimu sRGB, protože tato nastavení jsou uzamčena.

# OSD Setup OSD Nastavení



Úprava položek	Problém / Možnost	Tlačítko ke stisknutí		
H.Position H. Pozice	OSD je příliš vlevo OSD je příliš vpravo	<input type="button" value="+"/> <input type="button" value="-"/>		
V.Position V. Pozice	OSD je příliš nízké OSD je příliš vysoké	<input type="button" value="+"/> <input type="button" value="-"/>		
Timeout Časový limit	Můžete nastavit dobu trvání OSD menu. Rozmezí 5 až 60 sekund.	<input type="button" value="+"/> <input type="button" value="-"/>		
Language Jazyk	English	Angličtina	Portuguese	Portugalština
	Deutsch	Němčina	简体中文	Zjednodušená čínština
	Français	Francouzština	Русский	Ruština
	Español	Španělština	日本語	Japonština
	Italiano	Italština		



Úprava položek	Problém / Možnost	Tlačítko ke stisknutí
Reset Reset	Yes Ano	Nastavení továrních dat je obnoveno.
	No Ne	Návrat do menu.
Signal Select Výběr signálu	Auto	Vyberte vstupní signál automaticky.
	D-SUB	Vyberte analogový vstup.
	DVI	Vyberte digitální(DVI) vstup.
<b>POZNÁMKA</b>	U vybraného AUTO, bude automaticky vybrán, je-li k dispozici jen jeden zdroj. Pokud je k dispozici více vstupních zdrojů a můžete vybrat jeden z nich, možnost AUTO není k dispozici. Pokud je připojeno více vstupů, monitor se nemůže vrátit na poslední použitý po vypnutí a znovu zapnutí. To je možné pouze, když nastavíte konkrétní zdroj.	
Information Informace	Zobrazuje informace o aktuálním vstupním signálu přicházející z grafické karty v počítači. <b>POZNÁMKA</b> Najděte uživatelskou příručku grafické karty k dalším informacím o změně rozlišení a obnovení.	

## Přímo

Můžete přejít na položky menu a zobrazit možnosti nastavení obrazovky přímo pomocí následujícího tlačítka operace.



- Signal Select: Stiskněte tlačítko AUTO, když MENU není zobrazeno, to ukáže následující MENU. Můžete vybrat vstupní zdroj stisknutím tlačítka AUTO a stisknutím tlačítka MENU.



## Direct

Můžete přejít na položky menu a zobrazit možnosti nastavení obrazovky nebo stupnici nastavení přímo pomocí následujícího tlačítka operace.

- Volume: Stiskněte tlačítko +, kdy není menu zobrazeno.

Úprava položek	Problém / Možnost	Tlačítko ke stisknutí
Volume Hlasitost	Příliš měkké Příliš hlasitý	 <input type="button" value="+"/>  <input type="button" value="-"/>

- Auto Adjust: Stisknutím a podržením tlačítka AUTO na asi 3-4 vteřiny, když není menu zobrazeno.

Jen analogový vstup

Úprava položek	Problém / Možnost	Tlačítko ke stisknutí
Auto Adjust * Auto Nastavení	Nastavte H. / V. Position, Clock a Phase automaticky.	

\* Pro dosažení nejlepších výsledků, použijte Auto Úpravu ve spojení s nastavením vzoru. Viz strana 21 pro ÚPRAVA OBRAZU.

### ● Zámek Režimu

#### <OSD>

Podržte tlačítko MENU a zapněte monitor, pokud je monitor vypnutý, bude zamknutý / odemknutý funkci OSD Lock Key.

#### <Vypínač/OSD>

Stisknutím a podržením tlačítka MENU po dobu 10 sekund se menu nezobrazí, bude uzamčen / odemčen funkci Power / OSD Lock Key.

## ÚPRAVA OBRAZOVKY

Upravte obráz podle níže uvedeného postupu a získáte požadovaný obraz při výběru analogového vstupu.

- Úpravy obrazovky uvedené v této příručce jsou určeny pro nastavení polohy obrazu a minimalizaci blikání nebo rozmazání pro konkrétní počítač.
- Monitor je navržen tak, aby poskytl nejlepší výkon v rozlišení 1680 × 1050, ale neposkytuje nejlepší v rozlišení nižším než 1680 × 1050, protože obraz se automaticky zvětší, aby se vešel na celou obrazovku. Doporučuje se pracovat v rozlišení 1680 × 1050 při normálním používání.
- Zobrazení textu nebo čar bude rozmazané nebo nepravidelné tloušťky, když je obraz roztažen kvůli procesu zvětšení obrazovky.
- Je vhodnější upravit polohu obrazu a frekvenci s ovládacími prvky monitoru, než počítačovým softwarem nebo utilitami.
- Proveďte úpravy po zahřívací době nejméně třicet minut.
- Mohou být provedeny dodatečné úpravy požadované po Automatickém nastavení v závislosti na rozlišení a časování signálu.
- Automatické nastavení nemusí fungovat správně při zobrazení obrazu jiném, než je nastavení obrazovky. V tomto případě je nutné ruční nastavení.

Existují dva způsoby, jak upravit obrazovku. Jednou z možností je automatické nastavení. Druhým způsobem je provedení každého nastavení ručně.

Proveďte Automatické nastavení, když je monitor připojen do nového počítače, nebo rozlišení se změní. Pokud obrazovka bliká nebo je rozmazaná, nebo obraz nevede na displej po provedení automatického nastavení, je nutná ruční úprava. Obě úpravy by měly být provedeny pomocí nastavení obrazovky vzoru (Test.bmp) získané prostřednictvím webové stránky Iiyama (<http://www.iiyama.com>).

Upravte obraz podle níže uvedeného postupu a získáte požadovaný obraz.

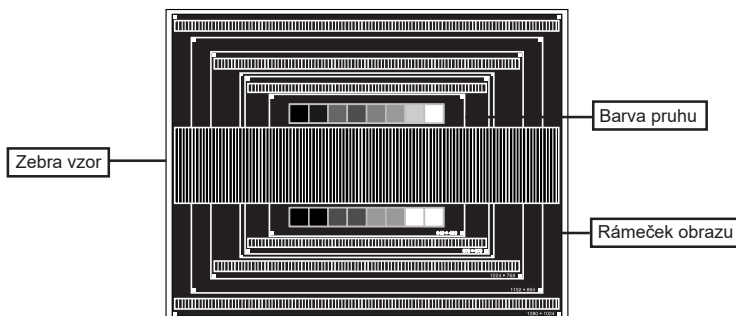
Tato příručka vysvětluje nastavení pod OS Windows®.

- 1 Zobrazit obraz v optimálním rozlišení.
- 2 Zadejte Test.bmp (vzor nastavení obrazovky) na tapetu.

### POZNÁMKA

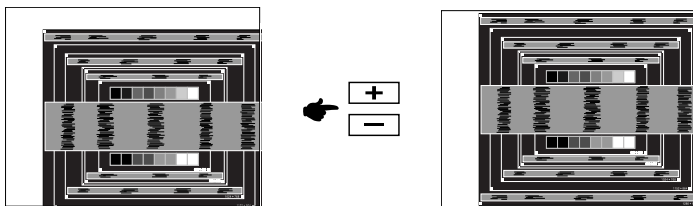
- Obráťte se na příslušnou dokumentaci pro tuto činnost.
- Nastavení polohy displeje na střed v dialogovém okně nastavení tapety.

### [Vzor nastavení]

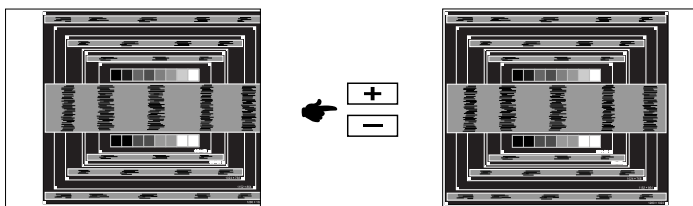




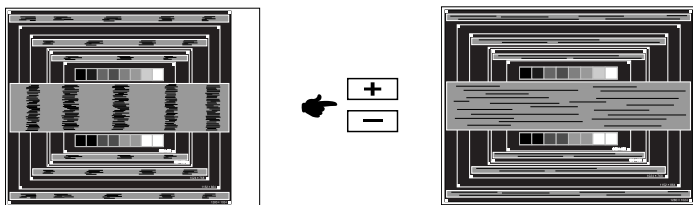
- ③ Stisknutím a podržením tlačítka AUTO na asi 3 - 4 vteřiny, když není menu zobrazeno. (Auto Adjust)
- ④ Nastavte obraz ručně podle následujících pokynů , když obrazovka bliká nebo je rozmazaná, nebo se obraz nevejde na displej po provedení automatického nastavení.
- ⑤ Nastavte V.Position tak, aby se horní a spodní rám obrazu se vešel do zobrazovací oblasti.



- ⑥ 1) Nastavte H.Position tak, že se levá strana obrazu přesune do levého okraje zobrazovací plochy.

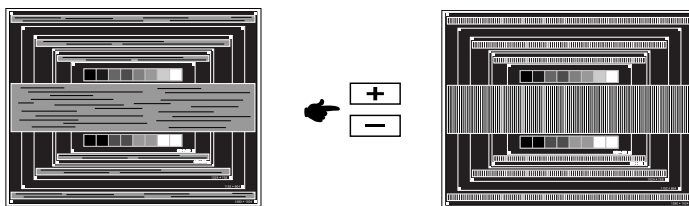


- 2) Natáhněte pravou stranu obrazu na pravý okraj displeje plochy úpravou Clock.



- POZNÁMKA**
- Když levá strana obrazu se pohybuje od levého okraje zobrazovací plochy při nastavení Clock, upravte kroky 1) a 2).
  - Dalším způsobem, jak provést nastavení Clock je opravit svislé vlnovky vzorem zebra.
  - Obraz může během úpravy Clock, H.Position a V.Position, blikat.
  - V případě, že rámeček obrazu je větší nebo menší, než je zobrazení plochy po úpravě Clock, zopakujte kroky od bodu ③.

⑦ Nastavte Phase k opravě horizontálních vln, blikání nebo rozmazání ve vzoru zebra.



- POZNÁMKA**
- V případě, že silný záblesk nebo rozostření zůstane na části obrazovky, opakujte kroky ⑥ a ⑦, protože Clock nemusí být správně nastaven.
  - Nastavte H.Position po úpravě Phase, jestliže se horizontální poloha pohybuje během nastavování.

⑧ Upravte jas a barvu k získání požadovaného obrazu po dokončení úpravy Clock a Phase.  
Vložte zpět svou oblíbenou tapetu.

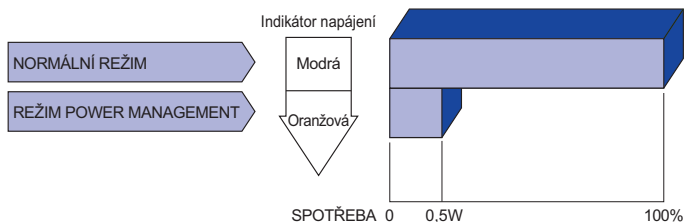
## POWER MANAGEMENT FUNKCE

Funkce power management tohoto produktu je v souladu s požadavky úsporného programu ENERGY STAR® a VESA DPMS. Pokud je aktivován, automaticky sníží zbytečnou spotřebu energie monitoru, když není počítač používán.

Chcete-li použít tuto funkci, monitor musí být připojen k VESA DPMS kompatibilnímu počítači. K dispozici je krok power management monitoru, jak je popsáno níže. Funkce power management, včetně všech nastavení časovače, je nakonfigurován v operačním systému. Zkontrolujte příručku k operačnímu systému a informujte se o tom, jak může být nakonfigurován.

### ■ Režim Power Management

Když H-sync signál / V-sync signál / H a V synchronizace signálů z počítače jsou vypnuty, monitor přejde do režimu power management, který snižuje spotřebu energie na méně než 0,5 W. Obrazovka ztmavne a indikátor napájení se změní na oranžovou. Od režimu power management se obraz objeví v několika sekundách, když se dotknete klávesnice nebo myši.



### POZNÁMKA

- I když používáte režim power management, monitor spotřebovává elektřinu. Vypněte spínač napájení vždy, když monitor nepoužíváte, v noci a o víkendech, aby se zabránilo zbytečné spotřebě energie.
- Je možné, že video signál z počítače, může při H nebo V sync signálů chybět. V tomto případě POWER MANAGEMENT nemusí pracovat správně.

# ŘEŠENÍ PROBLÉMŮ

Pokud monitor nefunguje správně, postupujte podle níže uvedených kroků pro možné řešení problému.

1. Provedte úpravy popsané v OVLÁDÁNÍ MONITORU, v závislosti na problému, který máte. Pokud monitoru nefunguje obraz, přejděte na 2.
2. Podívejte se na následující body, pokud nemůžete najít příslušnou položku v OVLÁDÁNÍ MONITORU, nebo v případě, že problém přetrvává.
3. Pokud jste se setkali s problémem, který není popsán níže, nebo nemůžete problém opravit, ukončete používání monitoru a obraťte se na svého prodejce nebo iiyama servisní středisko pro další pomoc.

## Problém

## Kontrola

### ① Nezbrazí se obraz.

(Indikátor napájení se nerozsvítí.)

- Napájecí kabel je pevně usazen v patici.
- Spínač napájení je zapnutý.
- AC zásuvka je pod napětím. Prosím, zkontrolujte s jiným zařízením.

(Indikátor napájení je modrý.)

- Je-li spořič obrazovky v aktivním režimu, dotkněte se klávesnice nebo myši.
- Zvyšte kontrast a / nebo jas.
- Počítač je zapnutý.
- Signální kabel je správně připojen.
- Signální načasování počítače je v specifikaci monitoru.

(Indikátor napájení svítí oranžově.)

- Pokud je monitor v úsporném režimu, dotkněte se klávesnice nebo myši.
- Počítač je zapnutý.
- Signální kabel je správně připojen.
- Signální načasování počítače je v specifikaci monitoru.

### ② Obrazovka není synchronizována.

- Signální kabel je správně připojen.
- Signální načasování počítače je v specifikaci monitoru.
- Video výstup počítače je ve specifikaci monitoru.

### ③ Pozice obrazu není ve středu.

- Signální načasování počítače je v specifikaci monitoru.

### ④ Obrazovka je příliš světlá nebo příliš tmavá.

- Video výstup počítače je ve specifikaci monitoru.

## Problém

## Kontrola

- |   |   |
|---|---|
| ⑤ Obrazovka se třese.                       | <input type="checkbox"/> Napájecí napětí je ve specifikaci monitoru.<br><input type="checkbox"/> Signální načasování počítače je v specifikaci monitoru.  |
| ⑥ Žádný zvuk.                               | <input type="checkbox"/> Audio zařízení (počítač atd.) je zapnuto.<br><input type="checkbox"/> Audio kabel je správně připojen.<br><input type="checkbox"/> Hlasitost je nastavena.<br><input type="checkbox"/> Audio výstup zařízení je ve specifikaci monitoru. |
| ⑦ Zvuk je příliš hlasitý nebo příliš tichý. | <input type="checkbox"/> Audio výstup zařízení je ve specifikaci monitoru.  |
| ⑧ Ozývá se podivný zvuk.                    | <input type="checkbox"/> Audio kabel je správně připojen.   |

## INFORMACE O RECYKLACI

Pro lepší ochranu životního prostředí, prosím, nevyhazujte Váš monitor.

Prosím navštivte naše webové stránky: [www.iiyama.com](http://www.iiyama.com) pro recyklaci monitoru.

# PŘÍLOHA

Design a technické údaje se mohou změnit bez předchozího upozornění.

## SPECIFIKACE : ProLite B2280WSD

Velikost kategorie	22"	
LCD Panel	Technologie panelu	TN
	Velikost	Úhlopříčka: 22" (56cm)
	Rozteč bodů	0,282mm H × 0,282mm V
	Jas	250cd/m <sup>2</sup> (typický)
	Kontrastní poměr	1000 : 1 (typický), Adv. Kontrast funkce k dispozici
	Pozorovací úhel	Vpravo / Vlevo : 89 ° na každou stranu, nahoru / dolů : 85 ° na každou stranu (typický)
	Doba odezvy	5ms (černá, bílá, černá, typický)
Barvy displeje	Přibližně 16,7M	
Sync Frequency	Analogový: Horizontální: 24,0-80,0kHz, Vertikální: 56-75Hz Digitální: Horizontální: 30,0-80,0kHz, Vertikální: 56-75Hz	
Nativní rozlišení	1680 × 1050, 1,8 MegaPixelů	
Podporované max. rozlišení	VGA : 1680 × 1050 60Hz DVI : 1680 × 1050 60Hz	
Vstupní konektor	VGA, DVI-D	
Plug & Play	VESA DDC2B™	
Vstupní Sync Signál	Samostatná sync: TTL, pozitivní nebo negativní	
Vstupní video signál	Analogový: 0,7Vp-p (Standard), 75Ω, pozitivní Digitální: DVI (Digital Visual Interface standard Rev.1,0)	
Vstupní audio konektor	ø 3,5mm mini jack (Stereo)	
Vstupní audio signál	1,0Vrms maximální	
Reproduktory	2W × 2 (Stereo reproduktory)	
Maximální velikost obrazovky	473,7mm Š × 296,1mm V / 18,6" Š × 11,7" V	
Napájení	100-240VAC, 50/60Hz, 1,5A	
Spotřeba energie*	21W typicky, režim Power management: max. 0,5 W	
Rozměry / Hmotnost netto	512,5 × 423,5 - 553,5 × 244,5mm / 20,2 × 16,7 - 21,8 × 9,6" (Š×V×H) 5,5kg / 12,1lbs	
Úhel náklonu	Nahoru: 22 °, dolů: 5 °, vlevo / vpravo: 160 ° na každou stranu	
Provozní prostředí	Provoz: Teplota 5 až 35 ° C / 41 až 95 ° F Vlhkost 10 až 80% (bez kondenzace) Skladování: Teplota -20 až 60°C / -4 až 140°F Vlhkost 5 až 85% (bez kondenzace)	
Schválení	CE, TÜV-GS, ENERGY STAR®	

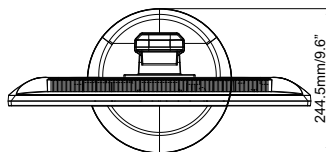
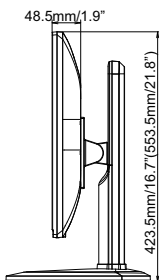
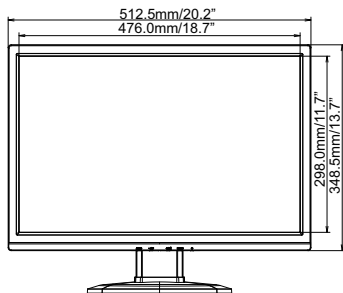
**POZNÁMKA** \* Audio zařízení není připojeno.

## SPECIFIKACE : ProLite E2280WSD

Velikost kategorie	22"	
LCD Panel	Technologie panelu	TN
	Velikost	Úhlopříčka: 22" (56cm)
	Rozteč bodů	0,282mm H × 0,282mm V
	Jas	250cd/m <sup>2</sup> (typický)
	Kontrastní poměr	1000 : 1 (typický), Adv. Kontrast funkce k dispozici
	Pozorovací úhel	Vpravo / Vlevo : 89 ° na každou stranu, nahoru / dolů : 85 ° na každou stranu (typický)
	Doba odezvy	5ms (černá, bílá, černá, typický)
Barvy displeje	Přibližně 16,7M	
Sync Frequency	Analogový: Horizontální: 24,0-80,0kHz, Vertikální: 56-75Hz Digitální: Horizontální: 30,0-80,0kHz, Vertikální: 56-75Hz	
Nativní rozlišení	1680 × 1050, 1,8 MegaPixelů	
Podporované max. rozlišení	VGA : 1680 × 1050 60Hz DVI : 1680 × 1050 60Hz	
Vstupní konektor	VGA, DVI-D	
Plug & Play	VESA DDC2B™	
Vstupní Sync Signál	Samostatná sync: TTL, pozitivní nebo negativní	
Vstupní video signál	Analogový: 0,7Vp-p (Standard), 75Ω, pozitivní Digitální: DVI (Digital Visual Interface standard Rev.1,0)	
Vstupní audio konektor	ø 3,5mm mini jack (Stereo)	
Vstupní audio signál	1,0Vrms maximální	
Reproduktory	2W × 2 (Stereo reproduktory)	
Maximální velikost obrazovky	473,7mm Š × 296,1mm V / 18,6" Š × 11,7" V	
Napájení	100-240VAC, 50/60Hz, 1,5A	
Spotřeba energie*	21W typický, režim Power management: max. 0,5 W	
Rozměry / Hmotnost netto	512,5 × 395,5 × 204,5mm / 20,2 × 15,6 × 8,0" (Š×V×H) 3,6kg / 7,9lbs	
Úhel náklonu	Nahoru: 21 °, dolů: 4 °	
Provozní prostředí	Provoz:	Teplota 5 až 35 ° C / 41 až 95 ° F Vlhkost 10 až 80% (bez kondenzace)
	Skladování:	Teplota -20 až 60°C / -4 až 140°F Vlhkost 5 až 85% (bez kondenzace)
Schválení	CE, TÜV-GS, ENERGY STAR®	

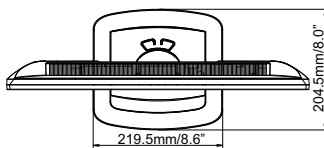
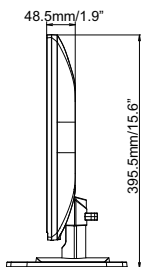
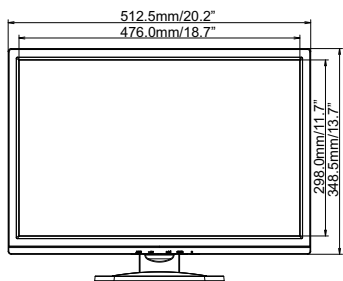
**POZNÁMKA** \* Audio zařízení není připojeno.

## ROZMĚRY : ProLite B2280WSD



( ) : Maximální rozsah nastavení

## ROZMĚRY : ProLite E2280WSD





## ODPOVÍDAJÍCÍ ČASOVÁNÍ

Režim Video	Horizontální frekvence	Vertikální frekvence	Dot Clock
640 × 480	31,469kHz	59,940Hz	25,175MHz
	37,500kHz	75,000Hz	31,500MHz
	37,861kHz	72,809Hz	31,500MHz
800 × 600	35,156kHz	56,250Hz	36,000MHz
	37,879kHz	60,317Hz	40,000MHz
	46,875kHz	75,000Hz	49,500MHz
	48,077kHz	72,188Hz	50,000MHz
1024 × 768	48,363kHz	60,004Hz	65,000MHz
	56,476kHz	70,069Hz	75,000MHz
	60,023kHz	75,029Hz	78,750MHz
1280 × 1024	63,981kHz	60,020Hz	108,000MHz
	79,976kHz	75,025Hz	135,000MHz
1440 × 900	55,935kHz	59,887Hz	106,500MHz
1680 × 1050	65,290kHz	60,000Hz	146,250MHz
640 × 480	35,000kHz	66,667Hz	30,240MHz
832 × 624	49,725kHz	74,500Hz	57,283MHz
1024 × 768	60,150kHz	74,720Hz	80,000MHz
640 × 400	24,827kHz	56,424Hz	21,053MHz

\*  
\*  
\*  
\*

**POZNÁMKA** \* Vstup Digitální není kompatibilní.