

# **BEDIENUNGSANLEITUNG**

# ***G-MASTER***

## **LCD Monitor**

DEUTSCH

### ***G-MASTER GCB3280QSU***

Wir gratulieren Ihnen zu Ihrer Entscheidung für den iiyama TFT-Monitor und bedanken uns für das Vertrauen, das Sie uns entgegenbringen.

Wir empfehlen, dass sie einige Minute nehmen, um diesen Komplette Handbuch sorgfältig zu lesen, bevor Sie zum ersten Mal den iiyama TFT-Monitor anbringen und einschalten.

Bitte bewahren Sie diese Anleitung zum späteren Nachschlagen sorgfältig auf.

## ERKLÄRUNG DER CE-KONFORMITÄT

Dieser LCD Flachbildschirm entspricht den Anforderungen der EG/EU Richtlinien 2014/30/EU, "EMV Richtlinie", 2014/35/EU, "Niederspannungsrichtlinie", 2009/125/EG, "ErP Richtlinien" und 2011/65/EU, "RoHS Richtlinien".

Die Anforderungen zur Störfestigkeit werden eingehalten bei einer Benutzung im Wohnbereich, in Geschäfts- und Gewerbebereichen sowie in Kleinbetrieben, sowohl innerhalb als auch ausserhalb der Gebäude.

Alle Einsatzorte sind dadurch gekennzeichnet, dass sie direkt an die öffentliche Niederspannungs-Stromversorgung angeschlossen sind.

IYAMA CORPORATION: Wijkemeerstraat 8, 2131 HA Hoofddorp, The Netherlands

Modell Nr. : PL3280Q



Wir empfehlen Ihnen, gebrauchte und nicht mehr benötigtes Equipment fachgerecht zu recyceln. Nützliche Informationen hierzu erhalten Sie bei Ihrem Fachhändler, Ihrem iiyama Service-Center und im Internet unter: <https://iiyama.com>

- Änderungsrechte vorbehalten.
- Alle verwendeten Handelsnamen und -marken sind Eigentum der jeweiligen Besitzer.
- Eprel-Registrierungsnummer GCB3280QSU-B2 : 2069237

# INHALTSÜBERSICHT

FÜR IHRE SICHERHEIT .....	1
SICHERHEITSHINWEISE .....	1
BESONDERE HINWEISE ZU LCD-MONITOREN .....	3
KUNDENDIENST .....	3
REINIGUNGSHINWEISE .....	4
VOR DER BEDIENUNG DES MONITORS .....	5
LEISTUNGSMERKMALE .....	5
PACKUNGSIHNTALT .....	5
VERWENDUNG VON ARM ODER STÄNDER .....	6
INSTALLATION DES STÄNDER .....	7
FUNKTIONSELEMENTE UND ANSCHLÜSSE .....	9
MONITOR ANSCHLIESSEN .....	10
COMPUTER-EINSTELLUNG .....	11
AUSTRICHTUNG DER HÖHE UND DES BETRACHTUNGSWINKELS .....	11
MONITOR BEDIENEN .....	12
MENÜINHALT EINSTELLEN .....	13
STANDBY FUNKTION .....	26
FEHLERSUCHE .....	27
INFORMATIONEN ZUM RECYCLING .....	28
ANHANG .....	29
TECHNISCHE DATEN : G-MASTER GCB3280QSU-B2 .....	29
ABMESSUNGEN .....	30
KONFORMES TIMING .....	30

# FÜR IHRE SICHERHEIT

## SICHERHEITSHINWEISE

### ACHTUNG

#### BEI GEFAHR ABSCHALTEN

Sollten Sie irgendwelche unnormale Erscheinungen wie Rauch, Geräusche oder Gerüche bemerken, schalten Sie sofort den Monitor aus und trennen Sie den Netzstecker vom Gerät. Benachrichtigen Sie dann bitte Ihren Fachhändler oder das iiyama Service-Mitte. Fortgesetzter Betrieb kann gefährlich sein und zu einem Brand oder zu Stromschlägen führen.

#### GEHÄUSE NIEMALS ÖFFNEN

Im Innern des Gerätes sind spannungsführende Teile frei zugänglich. Bei Entfernung des Gehäuses setzen Sie sich der Gefahr aus, einen Brand auszulösen oder einen Stromschlag zu erleiden.

#### KEINE FREMDGEGENSTÄNDE IN DAS GERÄT STECKEN

Bitte führen Sie keine festen Gegenstände oder flüssigen Materialien in den Monitor ein. Im Falle eines Unfalls schalten Sie bitte Ihren Monitor sofort ab und trennen Sie den Netzstecker vom Gerät. Benachrichtigen Sie dann bitte Ihren Fachhändler oder das iiyama Service-Mitte. Sollte sich ein Gegenstand im Innern des Monitors befinden, kann das zu einem Brand, Kurzschlüssen oder anderen Beschädigungen führen.

#### STELLEN SIE DEN MONITOR AUF EINE SICHERE UND STABILE UNTERLAGE

Sollten Sie den Monitor fallen lassen, besteht Verletzungsgefahr.

#### BENUTZEN SIE DEN MONITOR NICHT IN DER NÄHE VON WASSER

Benutzen Sie den Monitor nicht an einer spritzwassergefährdeten Stelle. Sollte Wasser in den Monitor gelangen, kann dies zu Brandgefahr oder Stromschlägen führen.

#### BEACHTEN SIE DIE RICHTIGE BETRIEBSSPANNUNG

Achten Sie auf die Einhaltung der spezifizierten Spannungswerte. Die Benutzung einer falschen Stromspannung kann zu Fehlfunktionen, Brandgefahr oder Stromschlägen führen.

#### KABEL SCHÜTZEN

Schützen Sie Ihre Kabel vor mechanischer Belastung (Quetschung, Zug). Beschädigte Kabel führen zu Brandgefahr oder Kurzschlüssen.

#### WIDRIGE WETTERBEDINGUNGEN

Es empfiehlt sich, den Monitor nicht während heftiger Gewitter zu benutzen, da es durch Spannungsschwankungen zu Fehlfunktionen kommen kann. Um Stromschläge zu vermeiden, ist es ratsam, während solch widriger Witterungsbedingungen das Stromkabel nicht zu berühren.

### VORSICHT

#### UMGEBUNGSBEDINGUNGEN

Installieren Sie den Monitor nicht in Umgebungsbedingungen, wo es rapide Temperaturschwankungen, hohe Luftfeuchtigkeit oder stark staubige Luft gibt, da es sonst zu Brandgefahr, Kurzschlüssen oder anderen Beschädigungen kommen kann. Vermeiden Sie es ebenfalls, den Monitor so aufzustellen, dass er direkter Sonneneinstrahlung oder einer anderen Lichtquelle ausgesetzt wird.

#### STELLEN SIE DEN MONITOR NICHT AUF EINE WACKLIGE UNTERLAGE

Der Monitor könnte herunterfallen und jemanden verletzen. Bitte legen Sie ebenfalls keine schweren Gegenstände auf den Monitor und achten Sie darauf, dass die Kabel so verlegt sind, dass niemand darüber stolpern kann und sich dabei verletzt.

## VORSICHT

### BELÜFTUNG SICHERSTELLEN

Die Lüftungsschlitze sollen für ausreichende Belüftung sorgen. Achten Sie darauf, dass Sie die Belüftungsschlitze des Monitors nicht verdecken, da ansonsten Brandgefahr besteht. Um ausreichende Belüftung zu gewährleisten, lassen Sie bitte mindestens 10cm Platz zwischen Monitor und Wand. Entfernen Sie auf keinen Fall den Kipp-/Schwenkfuss. Die Lüftungsschlitze auf der Rückseite des Gehäuses werden blockiert und es kann zu einer Überhitzung des Monitors kommen, wenn der Fuss entfernt wird. Die Aufstellung des Monitors auf dem Rücken, seitlich oder auf dem Kopf liegend kann zu Beschädigungen führen. Achten Sie darauf, dass Sie den Monitor auf eine feste Unterlage stellen.

### ENTFERNEN SIE DIE KABEL, BEVOR SIE DEN MONITOR TRANSPORTIEREN

Wenn Sie den Monitor bewegen, müssen Sie vorher den Monitor ausschalten, den Netzstecker ziehen und darauf achten, dass das Signalkabel abgezogen ist. Wenn Sie die Kabel nicht entfernen, könnte dies zu Brandgefahr oder Kurzschlüssen führen.

### NETZSTECKER ZIEHEN

Sollten Sie den Monitor über längere Zeit nicht benutzen, raten wir das Gerät vom Stromnetz zu trennen, um Unfallgefahren zu vermeiden.

### AUS- UND EINSTECKEN

Nehmen Sie beim Aus- und Einstecken des Netzteiles oder der Kabel immer den Stecker in die Hand. Ziehen Sie niemals an der Leitung, sondern immer am Stecker, ansonsten könnte dies zu Brandgefahr oder Stromschlägen führen.

### BERÜHREN SIE DEN STECKER NICHT MIT FEUCHTEN HÄNDEN

Ausstecken des Monitors mit nassen Händen kann zu einem Stromschlag führen.

### WENN SIE DEN MONITOR AUF IHREN COMPUTER STELLEN MÖCHTEN

vergewissern Sie sich, dass Ihr Computer stabil genug ist um das Gewicht des Monitors zu tragen, ansonsten könnte dies zu Beschädigungen an Ihrem Computer führen.

### ACHTUNG: VERLETZUNGSGEFAHR FÜR FINGER UND HÄNDE

Achten Sie beim Ändern der Höhe oder des Winkels darauf, sich nicht die Finger oder Hände einzuklemmen.

### HINWEIS ZU 24/7 BETRIEB

Dieses Produkt ist nicht speziell für ein Einsatz im 24h/7 Tage Betrieb entwickelt worden.

### BEMERKUNG SPEZIELL FÜR DIE SCHREIBTISCH-NUTZUNG

Dieses Produkt ist für die Verwendung auf dem Schreibtisch konzipiert, nicht für Digital Signage (elektronische Anzeigetafel) Anwendungen wie Deckenaufhängung oder Wandmontage.

### NEIGEN SIE DEN MONITOR NICHT ZU WEIT NACH UNTEN

Um mögliche Bildschirmschäden, wie beispielsweise ein Ablösen des LCD-Panels von der Blende zu vermeiden, achten Sie darauf, dass der Monitor nicht über den einstellbaren Bereich hinaus nach unten geneigt wird.

### VERWENDEN SIE KEINEN ALKOHOL ODER DESINFEKTIONSMITTEL AUF DEM MONITOR

Sprühen Sie Alkohol oder Desinfektionsmittel nicht direkt auf den Monitor und verwenden Sie diese nicht in der Nähe des Monitors. Wischen Sie den Monitor auch nicht mit einem Tuch oder Laken ab, das Alkohol oder Desinfektionsmittel enthält. Dies kann zu Verfärbungen, Beschädigungen oder Rissen am Gehäuse, zu Schäden an der Oberflächenbehandlung des LCD-Bildschirms und zur Beschädigung von Komponenten führen.

## SONSTIGES

### ERGONOMISCHE HINWEISE

Um eine Ermüdung der Augen auszuschliessen, sollten Sie den Monitor nicht vor einem grellen Hintergrund oder in einem dunklen Raum benutzen. Um optimalen Sehkomfort zu gewährleisten, sollte die Oberkante des Monitors knapp unterhalb Ihrer Augenhöhe liegen und der Abstand zwischen Augen und Monitor 40-60cm betragen. Wenn Sie den Monitor länger benutzen, sollten Sie mindestens 10 Minuten pro Stunde nicht in den Monitor schauen, um eine Überanstrengung der Augen zu vermeiden.

## BESONDERE HINWEISE ZU LCD-MONITOREN

Die folgenden Symptome stellen keine Störung dar, sondern sind normal:

### HINWEIS

- Wenn Sie das erste Mal Ihren LCD-Monitor anschalten, kann es bedingt durch Ihren Computer eintreten, dass das wiedergegebene Bild nicht in richtiger Grösse auf dem Monitor dargestellt wird. In diesem Fall stellen Sie bitte die Bildgrösse richtig ein.
- Leicht ungleiche Helligkeit je nach verwendetem Desktop-Layout.
- Sollten Sie nachdem Sie ein Bild über Stunden unverändert angezeigt haben, auf ein neues Bild wechseln, kommt es bauartbedingt zu einem sogenannten Geisterbild. Dieses Geisterbild verschwindet nach einiger Zeit von selbst oder Sie schalten das Gerät für einen längeren Zeitraum aus.

## KUNDENDIENST

### HINWEIS

- Sollten Sie den Monitor für eine Service-Reparatur versenden müssen und Sie verfügen nicht mehr über die Originalverpackung, so wenden Sie sich bitte an Ihren Fachhändler, der Ihnen bei der Beschaffung einer Ersatz-Verpackung behilflich sein wird.

## REINIGUNGSHINWEISE

### ACHTUNG

- Ziehen Sie aus Sicherheitsgründen immer den Netzstecker, bevor Sie den Monitor reinigen.
- Sollten während der Reinigung flüssige oder feste Materialien in den Monitor gelangt sein, schalten Sie bitte Ihren Monitor sofort ab und ziehen Sie den Netzstecker ab. Benachrichtigen Sie dann bitte Ihren Fachhändler.

### VORSICHT

- Sprühen Sie Alkohol oder Desinfektionsmittel nicht direkt auf den Monitor und verwenden Sie diese nicht in der Nähe des Monitors. Wischen Sie den Monitor auch nicht mit einem Tuch oder Laken ab, das Alkohol oder Desinfektionsmittel enthält. Dies kann zu Verfärbungen, Beschädigungen oder Rissen am Gehäuse, zu Schäden an der Oberflächenbehandlung des LCD-Bildschirms und zur Beschädigung von Komponenten führen.
- Um mögliche Schäden am Monitor (LCD-Bildschirm / Gehäuse / Anschlussklemmen) oder Zubehör zu vermeiden, verwenden Sie niemals die folgenden starken Lösungsmittel oder Reinigungstücher. Dies kann zu Verfärbungen, Beschädigungen oder Rissen am Gehäuse, zu Schäden an der Oberflächenbehandlung des LCD-Bildschirms und zur Beschädigung von Komponenten führen.

Benzin	Hypochlorige Säure
Verdünner	Saure oder alkalische Lösungsmittel
Alkohol	Wachs
Bleichmittel	Schleifmittel
Peroxid	Bürogerätereiniger
Aceton	Glasreiniger
Methylenchlorid	Seidenpapier
Toluol	Feuchttücher
Ammoniak	Chemietücher
Natriumhypochloritlösung (Chlorbleiche)	Putzpapier

usw.

### HINWEIS

- Die Bildschirmoberfläche nicht mit einem rauen Gegenstand reinigen.
- Lassen Sie den LCD-Bildschirm nicht nass. Wenn Wassertropfen oder Ähnliches darauf gelangen, wischen Sie diese sofort mit einem trockenen, weichen Tuch ab. Andernfalls kann es zu Verfärbungen oder Flecken auf dem LCD-Bildschirm kommen. Darüber hinaus kann Feuchtigkeit in das Innere des Monitors gelangen und diesen beschädigen.
- Längerer Kontakt des Gehäuses mit Gummi- oder Kunststoffprodukten kann das Finish angreifen.

### Regelmäßige Pflege

Wischen Sie das Gehäuse vorsichtig mit einem weichen, trockenen Tuch ab. Wenn Ihr Monitor besonders schmutzig ist, tränken Sie ein Tuch mit Wasser und einem milden Reinigungsmittel, wringen Sie es gründlich aus und wischen Sie es anschließend sauber. Wischen Sie es sofort mit einem weichen, trockenen Tuch ab.

### Alkoholdesinfektion

Eine Alkoholdesinfektion kann zu Verfärbungen, Beschädigungen oder Rissen am Gehäuse, zu Schäden an der Oberflächenbehandlung des LCD-Bildschirms und zur Beschädigung von Komponenten führen. Stattdessen empfehlen wir, Ihre Hände vor und nach der Verwendung abseits des Monitors zu desinfizieren.

Wenn Sie den Monitor unbedingt mit Alkohol desinfizieren müssen, beachten Sie bitte die oben genannten Warnungen und Vorsichtsmaßnahmen. Vermeiden Sie außerdem eine häufige Desinfektion mit Alkohol.

# VOR DER BEDIENUNG DES MONITORS

## LEISTUNGSMERKMALE

- ◆ Unterstützt Auflösungen von bis zu 2560 × 1440
- ◆ Hoher Kontrast 3000:1 (Typisch), Erweiterte Kontrast Funktion ist verfügbar, Helligkeit 350cd/m<sup>2</sup> (Typisch)
- ◆ Reaktionszeit für bewegte Bilder 0,2ms
- ◆ Unterstützt AMD FreeSync™ Technologie
- ◆ Flimmerfrei
- ◆ Blauton Reduzierung
- ◆ Digitale Weichzeichnung von Schrift
- ◆ Zwei 2W-Stereo-Lautsprecher
- ◆ Standby Funktion
- ◆ Konform mit VESA-Montage-Standard (100mm×100mm)
- ◆ Aufnahmevorrichtung für Diebstahlsicherung

## PACKUNGSINHALT

Ihr iiyama TFT-Monitor-Paket enthält das folgende Zubehör. Überprüfen Sie bitte den Lieferumfang des Pakets auf Vollständigkeit. Wenn eine Komponente fehlt oder beschädigt ist, setzen Sie sich bitte mit Ihrem zuständigen iiyama-Händler oder iiyama-Büro vor Ort in Verbindung.

- |                   |                        |                                   |
|-------------------|------------------------|-----------------------------------|
| ■ Netzkabel*      | ■ HDMI Kabel           | ■ DisplayPort Kabel               |
| ■ USB Kabel       | ■ Ständerhals          | ■ Ständerbasis mit einer Schraube |
| ■ Schraubendreher | ■ Sicherheits-Handbuch | ■ Leitfaden zur Inbetriebnahme    |

**VORSICHT** \* Wenn Sie ein Netzkabel verwenden, das nicht von iiyama bereitgestellt wird, haben Sie kein Anrecht auf jegliche durch Garantien abgedeckte Schadensersatzansprüche, falls es zu Problemen oder Schäden kommen sollte.

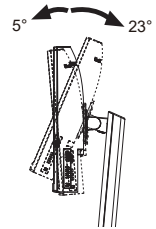
Zum Netzanschluss dieses Gerätes ist eine geprüfte Leitung zu verwenden. Es ist eine Leitung vom Typ: H05VVF, 3G, 0,75mm<sup>2</sup> oder besser einzusetzen.



## VERWENDUNG VON ARM ODER STÄNDER

### VORSICHT

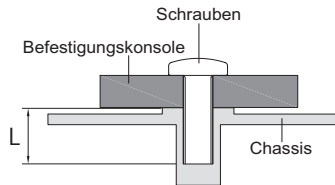
- Dieses Produkt ist für die Verwendung auf dem Schreibtisch konzipiert, nicht für Digital Signage (elektronische Anzeigetafel) Anwendungen wie Deckenaufhängung oder Wandmontage.
- Stellen Sie vor dem Einbau sicher, dass der Monitorarm oder der Monitorarm-Ständer stark genug ist, damit er das erforderliche Gewicht des Monitors und der Halterung aufnehmen kann.
- Der Monitorwinkel muss innerhalb von  $23^\circ$  nach oben und  $5^\circ$  nach unten liegen. Dieses Produkt kann nicht außerhalb dieses Bereichs nach oben oder unten verwendet werden.
- Wenn der Monitor in einem Winkel von mehr als  $5^\circ$  nach unten verwendet (installiert) wird, kann sich das LCD von der Blende lösen und herunterfallen, was zu Schäden führt. Darüber hinaus werden solche Fälle nicht durch Support oder Garantie abgedeckt.



### [ MONITORARM ODER MONITORARM-STÄNDER ]

### VORSICHT

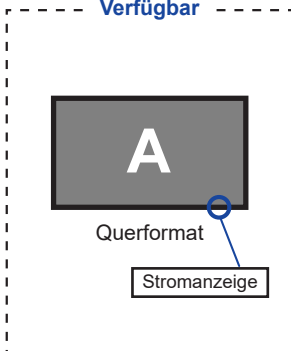
- Berücksichtigen Sie die Dicke der Halterung. Ziehen Sie die M4 Schrauben (4 Stück), deren die "L" Länge 10mm lang ist, um den Monitor an die Halterung zu befestigen. Eine Montage mit längeren Schrauben kann zu Stromschlägen oder Schäden am Monitor führen, da diese mit elektrischen Teilen im Monitor in Berührung kommen können.



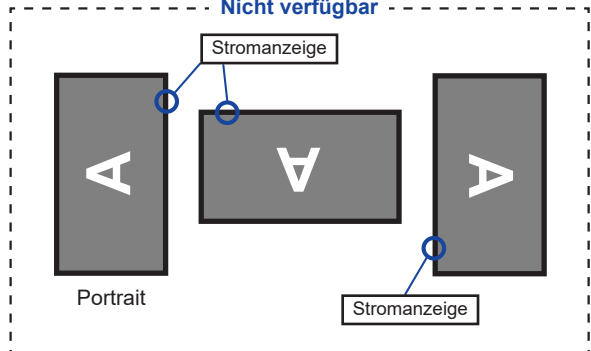
### [ QUERFORMAT MODE ]

Dieser Monitor kann nur im Querformat verwendet werden. Drehen oder betreiben Sie den Monitor nicht in einer anderen Ausrichtung als im Querformat.

#### Verfügbar



#### Nicht verfügbar

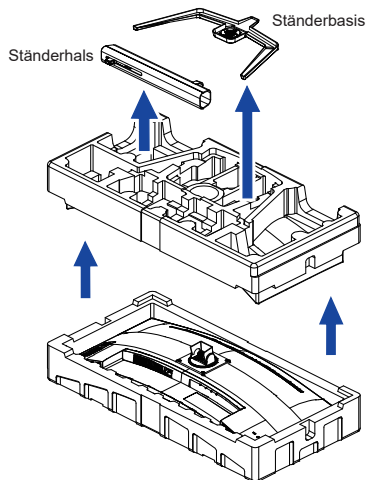


## INSTALLATION DES STÄNDER

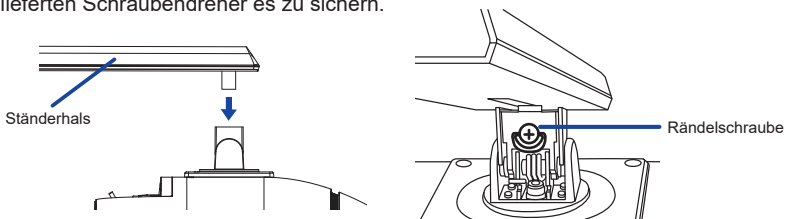
- VORSICHT**
- Stellen Sie den Monitor auf eine stabile Fläche. Wenn der Monitor herunterfällt, kann es zu Verletzungen oder Beschädigungen kommen.
  - Setzen Sie den Monitor keinen starken Stößen aus. Er könnte dadurch beschädigt werden.
  - Trennen Sie den Monitor von der Netzquelle ab bevor sie den Fuß de-/ installieren, um das Risiko von Stromschlag oder Beschädigung zu vermeiden.

### <Installation>

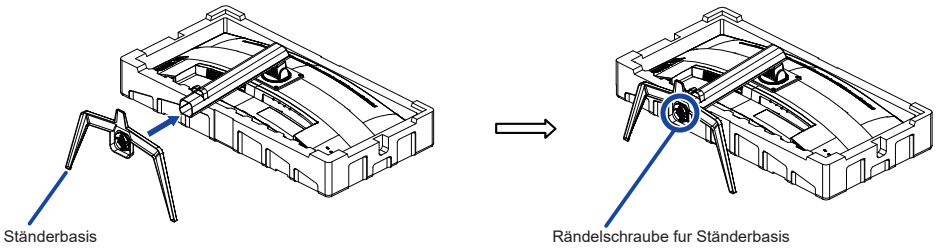
- ① Legen Sie den gesamten aus dem Karton entnommenen Inhalt mit der Vorderseite nach unten auf eine ebene Fläche.
- ② Entfernen Sie die hintere Abdeckung und den Ständerhals und die Ständerbasis.



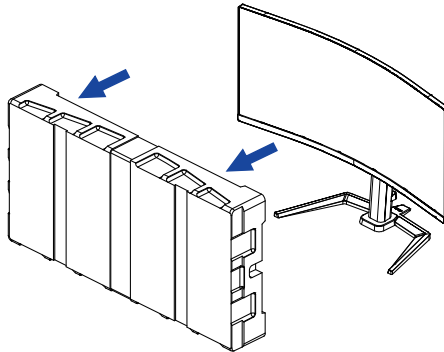
- ③ Installieren Sie den Standhals am Monitor und ziehen Sie dann die Rändelschraube fest mit dem mitgelieferten Schraubendreher es zu sichern.



- ④ Installieren Sie die Ständerbasis am Standhals und ziehen Sie dann die Rändelschraube fest mit dem mitgelieferten Schraubendreher es zu sichern.



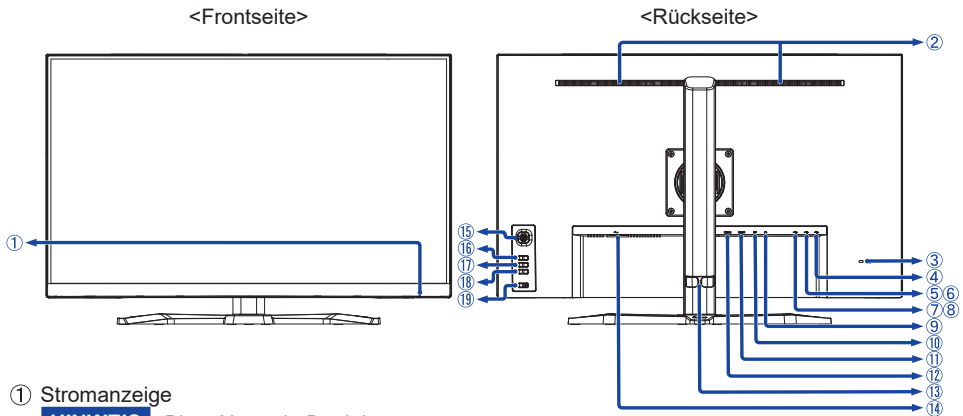
- ⑤ Positionieren Sie den Monitor aufrecht, und entfernen Sie die Schutzabdeckung von der Vorderseite des Monitors.



#### <Entfernen>

- ① Stellen Sie das vordere Styropor auf eine ebene Fläche und legen Sie den Monitor mit der Vorderseite nach unten darauf.
- ② Lösen Sie die Rändelschraube mit dem mitgelieferten Schraubendreher um die Ständerbasis vom Standhals zu entfernen.
- ③ Lösen Sie die Rändelschraube mit dem mitgelieferten Schraubendreher um die Standhals vom monitor zu entfernen.

# FUNKTIONSELEMENTE UND ANSCHLÜSSE



## ① Stromanzeige

### HINWEIS

Blau: Normale Betrieb  
Orange: Standby Modus

## ② Lautsprecher

## ③ Schlüsselloch für Sicherheitsschloss

### HINWEIS

Sie können ein Sicherheitsschloss und -kabel anbringen, um zu verhindern, dass der Monitor ohne Erlaubnis entfernt wird.

## ④ USB UP Anschluss ( )

## ⑤⑥ USB DOWN Anschluss ( USB3,2 Gen 1: 5Gbps, 5V, 900mA)

## ⑦⑧ USB DOWN Anschluss ( USB3,2 Gen 1: 5Gbps, 5V, 900mA)

## ⑨ Kopfhöreranschluss ( )

### HINWEIS

Der ordnungsgemäße Betrieb von angeschlossenen externen Geräten (außer Kopfhörern) kann nicht garantiert werden.

## ⑩ DisplayPort Anschluss (DP)

## ⑪ HDMI Anschluss (HDMI-1)

## ⑫ HDMI Anschluss (HDMI-2)

## ⑬ Kabellhalter

## ⑭ AC-Anschluss ( ~ : Wechselstrom)

## ⑮ Joystick

Menu [Center]

Oben [ ↑ ]

Unten [ ↓ ]

Links / i-Style Color [ ← ] \*1,2

Rechts / Nacht Modus [ → ] \*1,2

## ⑯ Signal Eingangswahl -Taste (INPUT) \*1

## ⑰ Lautstärke + -Taste (VOL +) \*1

## ⑱ Lautstärke --Taste (VOL -) \*1

## ⑲ Ein/Aus-Schalter ( )

\*1 Sie können das Menü überspringen und direkt eine Einstellung anzeigen und verändern.

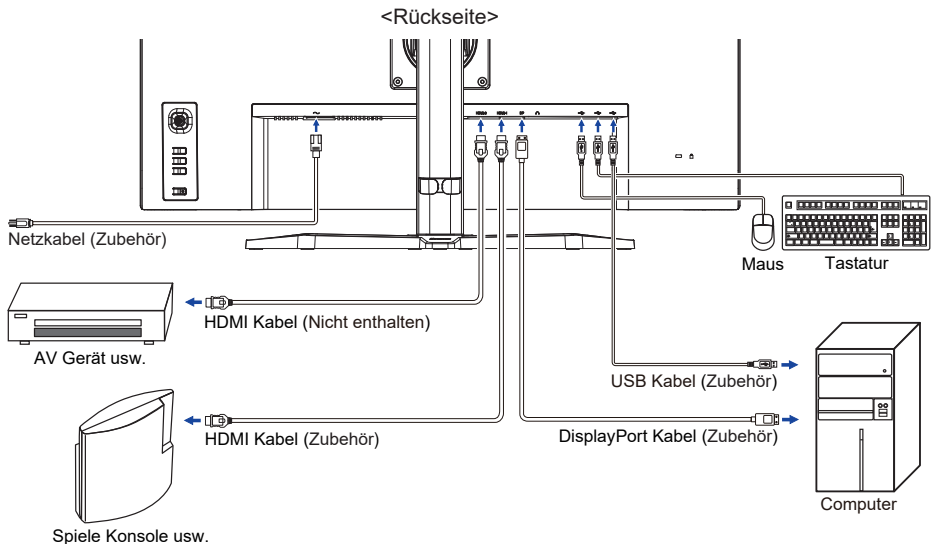
\*2 Richtung bei Betrachtung des Bildschirms von vorne

## MONITOR ANSCHLIESSEN

- ① Schalten Sie sowohl Computer als auch Monitor aus.
- ② Schließen Sie den Computer mit dem Signalkabel an den Monitor an.
- ③ Benutzen Sie das USB Kabel um den Monitor mit dem Computer zu verbinden.
- ④ Schließen Sie das Netzkabel erst an den Monitor und dann an das Netzteil an.
- ⑤ Schalten Sie Ihren Monitor sowie Computer ein.

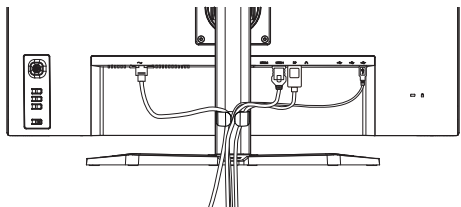
- HINWEIS**
- Bitte bestätigen Sie, dass das Verteilungssystem in der Gebäudeinstallation den Trennschalter mit 120/240V, 20A (maximal) vorsieht.
  - Die Signalkabel, die zum Anschließen des Computers und des Monitors verwendet werden, können sich je nach benutztem Computer unterscheiden. Bei einer falschen Verbindung kann es zu schwerwiegenden Schäden am Monitor und Computer kommen. Das mit dem Monitor gelieferte Kabel eignet sich für einen standardmäßigen Anschluss. Falls ein besonderes Kabel erforderlich ist, wenden Sie sich bitte umgehend an Ihren iiyama-Händler vor Ort oder eine regionale iiyama-Vertretung.
  - Geräte der Schutzklasse I des Typs A müssen mit Schutzerde verbunden sein.
  - Die Netzanschlusst Steckdose sollte nahe am Gerät angebracht und leicht zugänglich sein.
  - Übermäßiger Schalldruck von Ohr-/Kopfhörern kann einen Hörschaden/Hörverlust bewirken.

### [ Beispiel für Verbindung ]



### [ Sammeln Sie Kabel ]

Führen Sie die Kabel durch die Kabel Aussparung, um sie zu bündeln.



## COMPUTER-EINSTELLUNG

### ■ Signaltiming

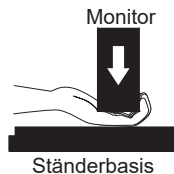
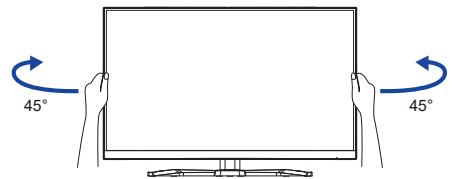
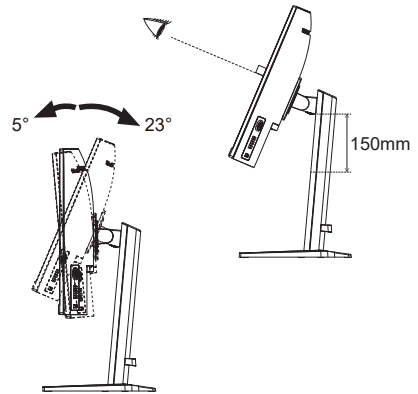
Siehe Seite 30, wenn Sie das gewünschte Signaltiming einstellen möchten: KONFORMES TIMING.

## AUSTRICHTUNG DER HÖHE UND DES BETRACHTUNGSWINKELS

- Für ein optimales Arbeiten sollten sie direkt von vorne auf den Schirm blicken. Richten sie den Winkel und Höhe des Monitors wunschgemäß aus.
- Halten Sie beim Ändern des Neigungswinkels und Höhe das Panel mit einer Hand fest, um ein Umkippen des LCD-Monitors zu verhindern.
- Sie können die Höhe des Monitors bis zu 150mm und den Winkel bis zu 45° nach rechts und links, drehen sowie um 23° nach oben und 5° nach unten verstellen.

### HINWEIS

- Berühren sie beim Ändern der Höhe bzw. Neigungswinkel nicht den LCD-Schirm. Andernfalls besteht Beschädigungsgefahr.
- Achten Sie beim Ändern der Höhe oder des Winkels darauf, sich nicht die Finger einzuklemmen.
- Vorsicht: Achten sie beim Ändern der Höhe auf ihre Finger.



# MONITOR BEDIENEN

Um das bestmögliche Bild zu bieten, besitzt der iiyama-LCD-Monitor die Voreinstellung KONFORMES TIMING, die auf Seite 30 erläutert wird. Sie können das Bild auch auf folgende Weise einstellen.

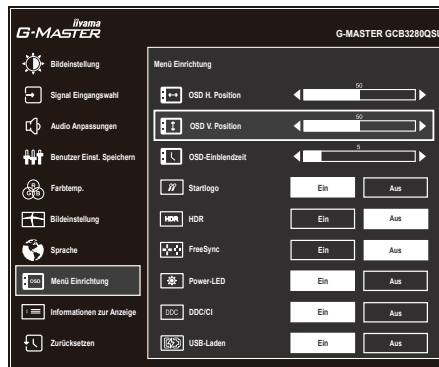
- 1 Drücken Sie den Joystick [Center] auf dem Monitor, um die On-Screen-Display-Funktion zu starten. Es gibt zusätzliche Menüpunkte, die durch Kippen des Joysticks [↔/↕] umgeschaltet werden können.



- 2 Wählen Sie den Menüpunkt, der das Einstellungssymbol für die gewünschte Einstellung enthält. Drücken Sie den Joystick. Neigen Sie dann den Joystick [↕/↔], um das gewünschte Einstellungssymbol hervorzuheben.
- 3 Drücken Sie den Joystick erneut. Neigen Sie den Joystick [↔/↕], um die entsprechende Anpassung oder Einstellung vorzunehmen.
- 4 Drücken Sie den Joystick und neigen Sie ihn dann [↔] oder drücken Sie die INPUT Taste, um das Menü zu verlassen, und die gerade vorgenommenen Einstellungen werden automatisch gespeichert.

Um beispielsweise die vertikale OSD-Position zu korrigieren, wählen Sie den Menüpunkt **Menü Einrichtung** und drücken Sie dann den Joystick. Wählen Sie dann **OSD V. Position**, indem Sie den Joystick [↕/↔] neigen.

Eine Anpassungsskala wird aktiv, nachdem Sie den Joystick gedrückt haben. Neigen Sie dann den Joystick [↔/↕], um die Einstellungen für die vertikale OSD-Position zu ändern. Die vertikale OSD-Position der Gesamtanzeige sollte sich dabei entsprechend ändern.



Drücken Sie den Joystick und kippen Sie ihn schließlich [↔] oder drücken Sie die INPUT Taste, um das Menü zu verlassen. Alle vorgenommenen Änderungen werden dann gespeichert.

## HINWEIS

- Wenn die Joystick-Bedienung während der Einstellung abgebrochen wird, verschwindet die Bildschirmanzeige, wenn die für die **OSD-Einblendzeit** eingestellte Zeit abgelaufen ist. Auch das Kippen des Joysticks [↔] oder drücken Sie die INPUT Taste kann verwendet werden, um vorhergehendes Menü zurückzubringen und die Bildschirmanzeige abzustellen.
- Wenn das Menü automatisch ausgeblendet wird, werden alle vorgenommenen Einstellungen automatisch gespeichert. Während Sie das Menü verwenden, sollte der Monitor nicht ausgeschaltet werden.

# MENÜINHALT EINSTELLEN



## Bildeinstellung \*1 Picture Adjust



Einstellungselement	Problem / Option	Joystick
Kontrast Contrast	Zu matt Zu intensiv	
Helligkeit *2 Brightness	Zu dunkel Zu hell	
Overdrive *3 Overdrive	Aus / 1 / 2 / 3 / 4 / 5 Er verbessert die Graustufe Antwortzeit der LCD Verkleidung. Ein höheres Niveau ergibt ein schnelleres die Antrnortzeit.	
Erw. Kontrast Adv. Contrast	Ein	Kontrast verhältniss erhöhen.
	Aus	Typisches Kontrast verhältniss.
Nacht Modus Night Mode	Aus	Normal
	Mode 1	Geringe Helligkeit.
	Mode 2	Geringe Helligkeit als im Mode 1.
	Mode 3	Geringe Helligkeit als im Mode 2.
Blauton Reduz. Blue Light Reducer	Aus	Normal
	Mode 1	Blaues Licht ist reduziert.
	Mode 2	Blaues Licht ist mehr als in Mode 1 reduziert.
	Mode 3	Blaues Licht ist mehr als in Mode 2 reduziert.
Schwarzwert Black Tuner	Von -5 bis +5 Sie können Dunkle Farbtöne einstellen.	
Reduktion Motion Blur *3,4 Motion Blur Red.	Aus / 1 / 2 / 3 / 4 / 5 / 6 / 7 Dadurch wird die Reaktionszeit des LCD-Bildschirms auf bewegte Bilder verbessert.	
Gamma Gamma	Gamma1	
	Gamma2	
	Gamma3	

\*1 Ausgewählte Anpassungen und Einstellungen sind möglicherweise aufgrund anderer aktivierter Elemente nicht möglich. Weitere Einzelheiten finden Sie auf Seite 25 **Funktion Korrelationsmatrix**.

\*2 Stellen Sie die Helligkeit neu ein, wenn Sie den Monitor in einem dunklen Raum benutzen und Siedas Gefühl haben das dieser zu hell wirkt.

\*3 Deaktiviert, wenn Direkt-Drive-Modus nicht aktiv ist.

\*4 Reduktion Motion Blur ist nur verfügbar, wenn die Bildwiederholffrequenz 75Hz oder mehr beträgt.



## Direkte

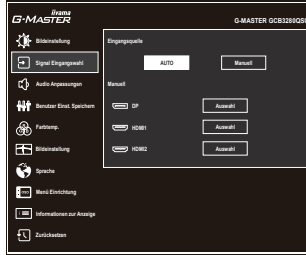
Sie können Menüelemente überspringen und den Bildschirm für die Optioneneinstellung auf folgende Weise direkt anzeigen.

- Nacht Modus: Kippen Sie den Joystick [↔], wenn das Menü nicht angezeigt wird.



# Signal Eingangswahl Input Select

Direkte



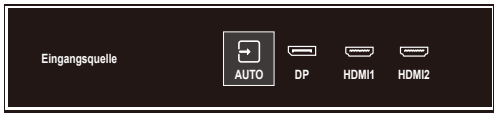
Einstellungselement		Option	
Eingangsquelle Input Source	Auto	Die Signaleingänge werden auf Aktivität durchsucht. Der erste aktive Eingang wird dargestellt.	
	Manuell	DP	Wählen Sie Digital (DisplayPort) -Eingang.
		HDMI1	Wählen Sie Digital (HDMI1) -Eingang.
		HDMI2	Wählen Sie Digital (HDMI2) -Eingang.
<b>HINWEIS</b> Wenn Sie eine der Eingangsquellen manuell auswählen, wird die andere Quelle nicht automatisch ausgewählt.			

DEUTSCH

## Direkte

Sie können Menüelemente überspringen und den Bildschirm für die Optioneneinstellung auf folgende Weise direkt anzeigen.

- Signal Eingangswahl: Drücken Sie auf die INPUT Taste, wenn das Menü nicht angezeigt wird.





## Audio Anpassungen Audio Adjust



Einstellungs-element	Problem / Option		Joystick
Lautstärke Volume <span style="float: right;"><b>Direkte</b></span>	Zu leise Zu laut		
Stummschaltung Mute	Ein	Schaltet den Ton vorübergehend aus.	
	Aus	Stellt den Ton in der vorherigen Lautstärke wieder her.	

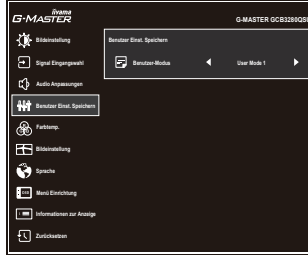
### Direkte

Sie können Menüpunkte überspringen und eine Anpassungsskala auf folgende Weise direkt anzeigen.

- Lautstärke: Drücken Sie auf die VOL + / VOL – -Tasten, wenn das Menü nicht angezeigt wird.



## Benutzer Einst. Speichern Store User Setting



Einstellungselement	Option	
Benutzer-Modus User Modes	User Mode 1	Speichern Sie die Einstellungen der Bildschirmeinstellung.
	User Mode 2	Speichern Sie die Einstellungen der Bildschirmeinstellung.
	User Mode 3	Speichern Sie die Einstellungen der Bildschirmeinstellung.
<b>HINWEIS</b>	<p>Der Monitor speichert Ihre angepassten Einstellungen unten. Diese Einstellungen können später aus dem "i-Style Color"-Menü in "Bildeinstellung" aufgerufen werden.</p> <p>Kontrast, Helligkeit, Overdrive, Erw. Kontrast, Nacht Modus, Schwarzwert, Reduktion Motion Blur, Gamma, Lautstärke, Stummschaltung, Farbtemp., Schärfe, Video Mode Anpassungen</p>	



# Farbtemp. \* Color Settings



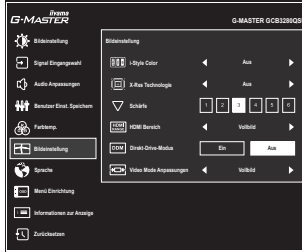
DEUTSCH


Einstellungselement	Problem / Option		Joystick
Farbtemperatur Color Temperature	Kalt	Kalte Farbe	
	Normal	Normale Farbe	
	Warm	Warme Farbe	
6-Achsen 6-Axis	Farbton	Rot	Zu schwach Zu stark
		Gelb	
		Grün	
		Cyan	
		Blau	
		Magenta	
	Sättigung	Rot	Zu schwach Zu stark
		Gelb	
		Grün	
		Cyan	
Blau			
Benutzer Einstellungen User Preset	Anwender R	Zu schwach	 
	Anwender G	Zu stark	
	Anwender B		

\* Deaktiviert, wenn Blauton Reduz. oder HDR aktiv ist.



## Bildeinstellung Image Adjust

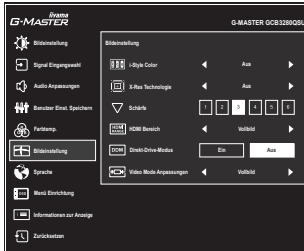


Einstellungselement	Option	Joystick
i-Style Color * <sup>1</sup> i-Style Color	Aus	Einstellungen über die Farbtemperatur sind aktiv, i-Style Color ist inaktiv.
	Standard	Für allgemeine Windows-Umgebungen und standardmäßige Monitoreinstellungen geeignet
	Sport Spiel	Für Sport Spielumwelt
	FPS Spiel	Für FPS Spielumwelt
	Strategie Spiel	Für Strategie Spielumwelt
	Text	Für die Textbearbeitung und -anzeigen in einer Textverarbeitungsumgebung
	User Mode 1	Individuelle Einstellungen anlegen.
	User Mode 2	Individuelle Einstellungen anlegen.
	User Mode 3	Individuelle Einstellungen anlegen.
X-Res Technologie * <sup>1</sup> X-Res Technology	Aus	Normal
	Weich	Schärfenoptimierung.
	Mittel	Detail Schärfenoptimierung bei Vergrößerung.
	Hart	Detaillierte Schärfenoptimierung bei Vergrößerung.
Schärfe Sharpness	1 2 3 4 5 6	Sie können die Bildqualität von 1 bis 6 (scharf bis unscharf) einstellen. Neigen [↔], um die Bildqualität der Reihe nach zu ändern. Neigen [↔], um die Bildqualität in umgekehrter Reihenfolge zu ändern. 
HDMI Bereich * <sup>2</sup> HDMI Range	Vollbild	Für ein Signal mit vollständiger Farbskala
	Begrenzter	Für ein Signal mit reduzierter Farbskala
Direkt-Drive-Modus * <sup>3</sup> Direct Drive Mode	Ein	Reduziert den Input time-lag.
	Aus	Typisches

### Direkte

Sie können Menüelemente überspringen und den Bildschirm für die Optioneneinstellung auf folgende Weise direkt anzeigen.

- i-Style Color: Kippen Sie den Joystick [↔], wenn das Menü nicht angezeigt wird.



**Einstellungs-element**

**Option**

Einstellungs-element	Option	
Video Mode Anpassungen Video Mode Adjust	Vollbild	Ganzflächige Darstellung
	Aspect	Max. Vergrößerung unter Beibehaltung des original Seitenverhältnisses.
	1 zu 1 * <sup>4</sup>	Das Bild wird im 1:1 Format dargestellt.
	17inch * <sup>4</sup>	Das Bild als 17-Zoll-Bildschirmgröße (5 : 4) anzeigen.
	19inch * <sup>4</sup>	Das Bild als 19-Zoll-Bildschirmgröße (5 : 4) anzeigen.
	19.5inch * <sup>4</sup>	Das Bild als 19,5-Zoll-Bildschirmgröße (16 : 9) anzeigen.
	21.5inch * <sup>4</sup>	Das Bild als 21,5-Zoll-Bildschirmgröße (16 : 9) anzeigen.
	23inch * <sup>4</sup>	Das Bild als 23-Zoll-Bildschirmgröße (16 : 9) anzeigen.
	23.6inch * <sup>4</sup>	Das Bild als 23,6-Zoll-Bildschirmgröße (16 : 9) anzeigen.
	23.8inch * <sup>4</sup>	Das Bild als 23,8-Zoll-Bildschirmgröße (16 : 9) anzeigen.
	24inch * <sup>4</sup>	Das Bild als 24-Zoll-Bildschirmgröße (16 : 9) anzeigen.
	24.5inch * <sup>4</sup>	Das Bild als 24,5-Zoll-Bildschirmgröße (16 : 9) anzeigen.
27inch * <sup>4</sup>	Das Bild als 27-Zoll-Bildschirmgröße (16 : 9) anzeigen.	

\*<sup>1</sup> Ausgewählte Anpassungen und Einstellungen sind möglicherweise aufgrund anderer aktivierter Elemente nicht möglich. Weitere Einzelheiten finden Sie auf Seite 25 **Funktion Korrelationsmatrix**.

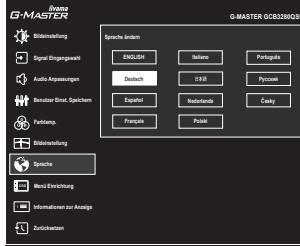
\*<sup>2</sup> Nur für HDMI-Eingang verfügbar.

\*<sup>3</sup> Deaktiviert, wenn Erw. Kontrast oder andere voreingestellte Modi als die User Mode von i-Style Color aktiv sind.

\*<sup>4</sup> Deaktiviert, wenn Direkt-Drive-Modus aktiv ist.



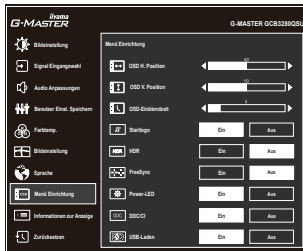
# Sprache Language



Einstellungselement	Option			
Sprache Language	English	Englisch	Nederlands	Holländisch
	Deutsch	Deutsch	Polski	Polnisch
	Español	Spanisch	Português	Portugiesisch
	Français	Französisch	Русский	Russisch
	Italiano	Italienisch	Česky	Tschechisch
	日本語	Japanisch		



## OSD Menü Einrichtung Setup Menu



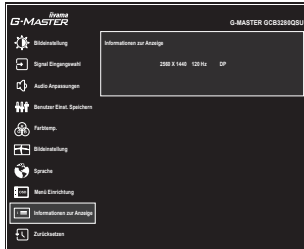
Einstellungselement	Problem / Option		Joystick
OSD H. Position OSD Horizontal Position	OSD zu weit links OSD zu weit rechts		
OSD V. Position OSD Vertical Position	OSD zu weit unten OSD zu weit oben		
OSD-Einblendzeit OSD Time	Sie können die Anzeigzeit für das OSD-Menü auf 5 bis 30 Sekunden einstellen.		
Startlogo Opening Logo	Ein	G-MASTER Logo wird beim Einschalten angezeigt.	
	Aus	G-MASTER Logo wird beim Einschalten nicht angezeigt.	
HDR * <sup>1</sup> HDR	Ein	Für HDR (High Dynamic Range)-Signal	
	Aus	Für normales Signal	
FreeSync * <sup>1,2</sup> FreeSync	Ein	Aktiviert die FreeSync Funktion.	
	Aus	FreeSync Funktion ist auf Aus eingestellt.	
Power-LED Power LED	Ein	Die Stromanzeige ist eingeschaltet.	
	Aus	Die Stromanzeige ist ausgeschaltet.	
<b>HINWEIS</b> Wenn sie die Stromanzeige stört, schalten sie diese aus.			
DDC/CI DDC/CI	Ein	DDC/CI ist auf EIN (ON) eingestellt.	
	Aus	DDC/CI ist auf AUS (OFF) eingestellt.	
USB-Laden USB Charge	Ein	USB-Geräte können über das mitgelieferte USB Kabel aufgeladen werden, auch wenn der Monitor nicht an einen funktionierenden Computer angeschlossen ist.	
	Aus	USB-Geräte können nicht geladen werden, wenn der Monitor nicht über das mitgelieferte USB Kabel an einen funktionierenden Computer angeschlossen ist.	
<b>HINWEIS</b> Wenn der Monitor ausgeschaltet ist, können die USB-Peripheriegeräte nicht aufgeladen werden, selbst wenn die USB-Laden-Funktion eingeschaltet ist.			

\*<sup>1</sup> Ausgewählte Anpassungen und Einstellungen sind möglicherweise aufgrund anderer aktivierter Elemente nicht möglich. Weitere Einzelheiten finden Sie auf Seite 25 **Funktion Korrelationsmatrix**.

\*<sup>2</sup> Deaktiviert, wenn Direkt-Drive-Modus nicht aktiv ist.



## Informationen zur Anzeige Display Information



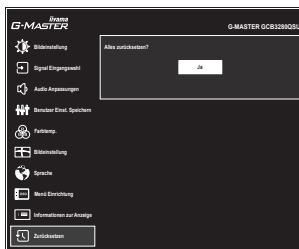
Zeigt Informationen über die aktuelle Signaleingabe von der Grafikkarte des Computers.

### HINWEIS

In der Bedienungsanleitung der Grafikkarte finden Sie weitere Informationen über Änderung und Aktualisierung der Auflösung.



## Zurücksetzen Reset



Einstellungselement

Option

Ja  
Yes

Einstellungen ab Werk werden wiederhergestellt.

● **Sperre:**

**<OSD-Menü>**

Wenn Sie den Monitor einschalten, während Sie die Joystick [Center] gedrückt halten, während der Monitor ausgeschaltet ist, wird die Bedienung des OSD-Menüs gesperrt oder entsperrt.

**<Ein/Aus-Schalter / OSD-Menü>**

Wenn Sie die Joystick [Center] 10 Sekunden lang gedrückt halten, während das Menü nicht angezeigt wird, werden die Ein/Aus-Schalter und das OSD-Menü gesperrt oder entsperrt.

## ■ Funktion Korrelationsmatrix

Ausgewähltes elemente	Bildeinstellung										Bildeinstellung		Menü Einrichtung	
	Kontrast	Heiligkeit	Overdrive	Erw. Kontrast	Nacht Modus	Blauton Reduz.	Schwarzwert	Reduktion Motion Blur	Gamma	i-Style Color Alle Voreinstellungen	User Mode	X-Res Technologie		HDR
Aktiver elemente	-	-	✓	-	-	-	✓	-	✓	✓	✓	✓	-	-
Erw. Kontrast	✓	-	✓	-	-	-	✓	-	✓	✓	✓	✓	-	✓
Nacht Modus	✓	✓	✓	-	-	-	✓	-	✓	✓	✓	✓	-	✓
Blauton Reduz.	✓	✓	✓	-	-	-	✓	-	✓	✓	✓	✓	-	✓
Reduktion Motion Blur	✓	-	-	-	-	-	-	-	✓	✓	✓	✓	-	-
i-Style Color (Alle Voreinstellungen)	-	-	-	-	-	-	-	-	✓	✓	✓	✓	-	-
Vollbild / Aspect 1 zu 1 / Bildschirmgröße	✓	✓	✓	✓	✓	✓	✓	✓	✓	✓	✓	✓	✓	✓
Bildeinstellung	✓	✓	-	✓	✓	✓	✓	-	✓	✓	✓	✓	✓	-
HDR	-	-	✓	-	✓	-	-	-	-	-	✓	-	-	✓
FreeSync	✓	✓	✓	-	✓	✓	✓	-	✓	✓	✓	✓	✓	✓

✓ : Verfügbar

- : Nicht verfügbar

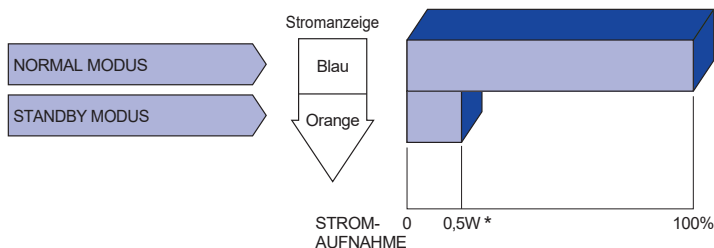
## STANDBY FUNKTION

Dieses Produkt verfügt über die Standby Funktion. Wenn die Funktion aktiviert ist, wird unnötiger Stromverbrauch durch den Monitor reduziert, während der Monitor nicht bedient wird.

Der Monitor verhält sich für die Standby folgendermaßen. Die Funktion zur Standby, einschließlich der Einstellungen für den Timer, wird vom Betriebssystem gesteuert. Lesen Sie die Bedienungsanleitung für das Betriebssystem, um Informationen über die Konfiguration zu finden.

### ■ Standby Modus

Wenn das Videosignal vom Computer nicht aktiv sind, geht der Monitor in den Standby Modus über, in dem der Stromverbrauch auf 0,5W oder weniger\*. Der Bildschirm wird dunkel, und die Stromanzeige leuchtet orangen auf. Sie können den Monitor aus dem Standby Modus in wenigen Sekunden wachrufen, wenn Sie entweder auf die Tastatur drücken oder die Maus bewegen.



\* Wenn die USB-Geräte nicht angeschlossen sind.

# FEHLERSUCHE

Falls der Monitor nicht richtig arbeitet, suchen Sie bitte zuerst an Hand dieser Liste nach der Ursache:

1. Überprüfen Sie die Einstellungen wie im Abschnitt MONITOR BEDIENEN beschrieben. Falls der Monitor kein Bild darstellt, gehen Sie zu Punkt 2.
2. Wenn das Problem nicht behoben ist, suchen Sie die Ursache wie unten beschrieben.
3. Sollten Sie ein Problem bemerken, das nicht in der Liste aufgeführt ist und Sie nicht anhand der Vorschläge beheben können, schalten Sie den Monitor aus, trennen Sie den Netzstecker vom Gerät und wenden Sie sich für weitere Hilfe an Ihren Fachhändler.

## Problem

## Abhilfe

### ① Kein Bild.

(Stromanzeige ist aus)

- Steck das Stromkabel richtig?
- Ist der Ein/Aus-Schalter eingeschaltet?
- Überprüfen Sie mit Hilfe eines anderen Gerätes ob überhaupt Strom vorhanden ist.

(Stromanzeige ist blau)

- Ist der Bildschirmschoner aktiviert? Zur Überprüfung bewegen Sie die Maus oder drücken Sie eine Taste des Keyboards.
- Drehen Sie Kontrast und/oder Helligkeit auf.
- Ist der Computer eingeschaltet?
- Ist das Signalkabel richtig eingesteckt?
- Entspricht das Signal Timing den Werten des Monitors?

(Stromanzeige ist orange)

- Falls der Monitor im Standby Modus ist, bewegen Sie die Maus oder drücken Sie eine Taste des Keyboards.
- Ist der Computer eingeschaltet?
- Ist das Signalkabel richtig eingesteckt?
- Entspricht das Signal Timing den Werten des Monitors?

### ② Das Bild ist nicht synchronisiert.

- Ist das Signalkabel richtig eingesteckt (verpolt)?
- Entspricht das Signal Timing den Werten des Monitors?

### ③ Das Bild ist nicht in der Mitte.

- Entspricht das Signal Timing den Werten des Monitors?

### ④ Das Bild ist zu dunkel oder zu hell.

- Entspricht der Videoausgangspegel den Spezifikationen des Monitors?

## Problem

## Abhilfe

- ⑤ Das Bild wackelt.  Entspricht die Spannungsversorgung den Spezifikationen des Monitors?  
 Entspricht das Video Timing den Spezifikationen des Monitors?
- ⑥ Kein Ton.  Die Audio Geräte (Computer, Soundkarte u.s.w.) sind eingeschalten.  
 Erhöhen Sie die Lautstärke.  
 Stummschaltung ist Aus.  
 Der Level des Audiosignales ihrer Soundkarte ist innerhalb der Spezifikationen des Monitors.
- ⑦ Der Sound ist zu laut oder zu leise.  Der Level des Audiosignales ihrer Soundkarte ist innerhalb der Spezifikationen des Monitors.

## INFORMATIONEN ZUM RECYCLING

Für besseren Umweltschutz bitte schaffen Sie nicht Ihren Monitor ab.  
Besichtigen Sie bitte unsere Web site: <https://iiyama.com> für die Monitorwiederverwertung.

# ANHANG

Irrtum und Änderungen in Design und Spezifikationen vorbehalten.

## TECHNISCHE DATEN : G-MASTER GCB3280QSU-B2

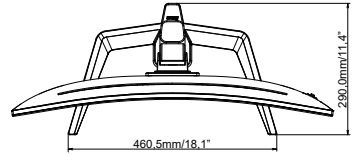
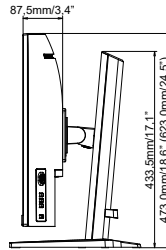
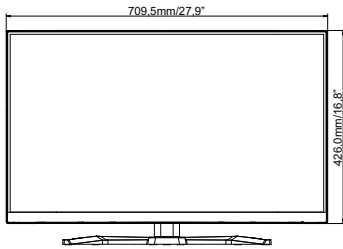
Grösse-Kategorie	32"	
LCD- Fläche	Panel-technologie	VA
	Grösse	Diagonal: 31,5" (80cm)
	Krümmung	1500R
	Lochabstand	0,272mm H × 0,272mm V
	Helligkeit	350cd/m <sup>2</sup> (Typisch), 155cd/m <sup>2</sup> (Standard / Energieeinsparung)
	Kontraste	3000 : 1 (Typisch), Erweiterte Kontrast-Funktion vorhanden
	Ansichtbereich	Rechts / Links: Jeweils 89°, Auf / Ab: Jeweils 89° (Typisch)
MPRT	0,2ms	
Anzeigefarben	16.777.216	
Sync-Frequenz	HDMI: Horizontal: 30,0-225,0kHz, Vertikal: 48-144Hz DisplayPort: Horizontal: 30,0-265,0kHz, Vertikal: 48-180Hz	
Physikalisch Auflösung	2560 × 1440, 3,7 Megapixel	
Max. unterstützte Auflösung	HDMI: 2560 × 1440, 144Hz DisplayPort: 2560 × 1440, 180Hz	
Eingangsanschluss	HDMI × 2, DisplayPort × 1	
Eingangs-Videosignal	HDMI, DisplayPort	
USB Standard	USB3,2 Gen 1 (5Gbps, DC5V, 900mA)	
Anzahl der USB Eingänge Verbindungsart	1 Aufstrom: Typ-B 4 Abstrom: Typ-A	
Kopfhöreranschluss *1	ø 3,5mm Minibuchse (Stereo)	
Lautsprecher	2W × 2 (Stereolautsprecher)	
Maximale Bildschirmgröße	697,3mm B × 392,3mm H / 27,5" B × 15,4" H	
Netzquelle	100-240VAC, 50/60Hz, 1,5A	
Stromverbrauch *2	44W (Typisch), 28W (Standard / Energieeinsparung) Standby modus: Maximal 0,5W, Aus modus: Maximal 0,3W	
Abmessungen Gewicht	709,5 × 473,0 - 623,0 × 290,0mm / 27,9 × 18,6 - 24,5 × 11,4" (B×H×T) 9,0kg / 19,8lbs	
Höhenverstellbereich	150mm	
Winkel	Neigung: Auf: 23°, Ab: 5° Schwenken: Rechts / Links: Jeweils 45°	
Umgebungsbedingungen	Betrieb: Temperatur	5 bis 35°C / 41 bis 95°F
	Luftfeuchtigkeit	20 bis 80% (nicht kondensierend)
Speicher: Temperatur	-20 bis 60°C / -4 bis 140°F	
	Luftfeuchtigkeit	10 bis 90% (nicht kondensierend)
Zertifikate	CE, UKCA, TÜV-Bauart, VCCI, PSE	

**HINWEIS** \*1 Der ordnungsgemäße Betrieb von angeschlossenen externen Geräten (außer Kopfhörern) kann nicht garantiert werden.

\*2 Wenn die USB-Geräte nicht angeschlossen sind.



## ABMESSUNGEN



( ) : Maximale Werte

DEUTSCH

## KONFORMES TIMING

Video Modus	Horizontal-Frequenz	Vertikal-Frequenz	Dot Clock
800 × 600	37,879kHz	60,317Hz	40,000MHz
	46,875kHz	75,000Hz	49,500MHz
1024 × 768	48,363kHz	60,004Hz	65,000MHz
	60,023kHz	75,029Hz	78,750MHz
1280 × 1024	63,981kHz	60,020Hz	108,000MHz
	79,976kHz	75,025Hz	135,000MHz
1920 × 1080	67,500kHz	60,000Hz	148,500MHz
	135,000kHz	120,000Hz	297,000MHz
2560 × 1440	88,787kHz	59,951Hz	241,500MHz
	182,817kHz	119,880Hz	482,637MHz
	221,970kHz	143,856Hz	586,000MHz
	241,890kHz	165,000Hz	650,200MHz
	263,700kHz	180,000Hz	696,170MHz

**HINWEIS** \* Nur für DisplayPort-Eingang verfügbar.

Konsole	1080p (1920×1080)	1440p (2560×1440)	2160p (3840×2160)
PS5	60 / 120Hz	60 / 120Hz	60Hz
Xbox-Serie X/S	60 / 120Hz	60 / 120Hz	60Hz *

\* Nur für Xbox-Serie X verfügbar.