

MODE D'EMPLOI

ProLite

LCD Monitor

FRANÇAIS

ProLite LH4370UHB
ProLite LH5070UHB
ProLite LH5570UHB
ProLite LH6570UHB

Merci d'avoir choisi le moniteur LCD iiyama. Ce petit manuel contient toutes les informations nécessaires à l'utilisation du moniteur. Prière de le lire attentivement avant d'allumer le moniteur. Conserver ce manuel pour toute référence ultérieure.

DECLARATION DE CONFORMITE AU MARQUAGE CE

Ce moniteur LCD est conforme aux spécifications des directives CE/UE 2014/30/UE, aux directives EMC, les basses tensions 2014/35/UE, directives ErP 2009/125/CE et directives RoHS 2011/65/UE.

ATTENTION

Ce produit est de type 'A'. Dans le cadre d'une utilisation dans un environnement domestique, ce produit peut créer des interférences. Il est conseillé à l'utilisateur de prendre les mesures nécessaires.

IYAMA CORPORATION: Wijkmeerstraat 8, 2131 HA Hoofddorp, The Netherlands

Modèle No. : PL4370U, PL5070U, PL5570U, PL6570U



Nous recommandons le recyclage des produits usagés. Contacter votre revendeur ou le support iiyama. Des informations sur le recyclages sont disponibles sur le site Internet : <http://www.iiyama.com>.

- Nous nous réservons le droit de modifier les caractéristiques de nos produits sans préavis.
- Toutes les marques de fabrique utilisées dans ce mode d'emploi appartiennent à leurs propriétaires respectifs.
- Les termes HDMI et High-Definition Multimedia Interface ainsi que le logo HDMI sont des marques commerciales ou des marques déposées de HDMI Licensing Administrator, Inc. aux États-Unis et dans d'autres pays.
- Numéro d'enregistrement Eprel LH4370UHB-B1 : 579450, LH5070UHB-B1 : 1233514
LH5570UHB-B1 : 580833, LH6570UHB-B1 : 1264618

TABLE DES MATIERES

POUR VOTRE SECURITE.....	1
CONSIGNES DE SECURITE.....	1
REMARQUES SUR LES ECRANS A CRISTAUX LIQUIDES (LCD) ..	3
SERVICE CLIENT.....	5
ENTRETIEN.....	5
AVANT D'UTILISER LE MONITEUR.....	6
FONCTIONS.....	6
VÉRIFICATION DU CONTENU DE L'EMBALLAGE.....	6
DEBALLAGE.....	6
FONCTIONS ET CONNECTEURS.....	7
INSTALLATION.....	12
FONCTIONS DE LA TÉLÉCOMMANDE.....	14
PRÉPARATION DE LA TÉLÉCOMMANDE.....	15
UTILISATION DE LA TÉLÉCOMMANDE.....	17
OPERATION BASIC.....	18
CONNEXION DE VOTRE MONITEUR.....	21
MISE EN ROUTE DE L'ORDINATEUR.....	24
UTILISATION DU MONITEUR.....	25
MENU DES PARAMÈTRES DE RÉGLAGE.....	27
SYSTÈME VEILLE.....	35
DEPANNAGE.....	36
INFORMATIONS DE RECYCLAGE.....	37
ANNEXE.....	38
CARACTÉRISTIQUES TECHNIQUES : ProLite LH4370UHB.....	38
CARACTÉRISTIQUES TECHNIQUES : ProLite LH5070UHB.....	39
CARACTÉRISTIQUES TECHNIQUES : ProLite LH5570UHB.....	40
CARACTÉRISTIQUES TECHNIQUES : ProLite LH6570UHB.....	41
DIMENSIONS : ProLite LH4370UHB.....	42
DIMENSIONS : ProLite LH5070UHB.....	42
DIMENSIONS : ProLite LH5570UHB.....	43
DIMENSIONS : ProLite LH6570UHB.....	43
FRÉQUENCES DE SYNCHRONISATION.....	44

POUR VOTRE SECURITE

CONSIGNES DE SECURITE

AVERTISSEMENT

MISE HORS TENSION DU MONITEUR EN CAS DE FONCTIONNEMENT ANORMAL

En cas de phénomène anormal tel que de la fumée, des bruits étranges ou de la vapeur, débranchez le moniteur et contactez immédiatement votre revendeur ou le service technique iiyama. Tout autre utilisation peut être dangereuse et peut engendrer un incendie ou un choc électrique.

NE JAMAIS OUVRIR LE BOITIER

Ce moniteur contient des circuits haute-tension. La dépose du boîtier peut vous exposer à des risques d'incendie ou de chocs électriques.

NE PAS INTRODUIRE D'OBJETS DANS LE MONITEUR

N'insérez pas d'objets solides ou liquides tel que de l'eau à l'intérieur du moniteur. En cas d'accident, débranchez votre moniteur immédiatement et contactez votre revendeur ou le service technique iiyama. L'utilisation du moniteur avec un objet logé à l'intérieur peut engendrer un incendie, un choc électrique ou des dommages.

INSTALLER LE MONITEUR SUR UNE SURFACE PLANE ET STABLE

Le moniteur peut blesser quelqu'un s'il tombe ou s'il est lancé.

NE PAS UTILISER SON MONITEUR PRES DE L'EAU

N'utilisez pas le moniteur à proximité d'un point d'eau pour éviter les éclaboussures, ou si de l'eau a été répandue dessus cela peut engendrer un incendie ou un choc électrique.

UTILISER LA TENSION SECTEUR SPECIFIEE

Assurez-vous que le moniteur fonctionne à la tension d'alimentation secteur spécifiée. L'utilisation d'une tension incorrecte occasionnera un mal fonctionnement et peut engendrer un incendie ou un choc électrique.

UTILISATION DE L'ADAPTATEUR SECTEUR ET DE SES ACCESSOIRES

Lorsque vous utilisez un adaptateur secteur non fourni en standard, cela peut générer de la fumée car le voltage ou la polarité serait différente du modèle initial.

NE PAS DEMONTER L'ADAPTATEUR SECTEUR

Démonter l'adaptateur secteur peut vous exposer à un incendie ou bien un choc électrique.

PROTECTION DES CABLES

Ne pas tirer ou plier l'adaptateur secteur, le câble secteur, et le câble vidéo. Ne pas placer le moniteur ou tout autre objet lourd, sur les câbles. En cas de dommage, les câbles peuvent entraîner un incendie ou un choc électrique.

CONDITIONS CLIMATIQUES DEFAVORABLES

Il est conseillé de ne pas utiliser le moniteur pendant un orage violent en raison des coupures répétées de courant pouvant entraîner des malfunctions. Il est également conseillé de ne pas toucher à la prise électrique dans ces conditions car elles peuvent engendrer des chocs électriques.

ATTENTION

INSTALLATION

Pour prévenir les risques d'incendie, de chocs électriques ou de dommages, installez votre moniteur à l'abri de variations brutales de températures et évitez les endroits humides, poussiéreux ou enfumés. Vous devrez également éviter d'exposer votre moniteur directement au soleil ou tout autre source lumineuse.

NE PAS PLACER LE MONITEUR DANS UNE POSITION DANGEREUSE

Le moniteur peut basculer et causer des blessures s'il n'est pas convenablement installé. Vous devez également vous assurer de ne pas placer d'objets lourds sur le moniteur, et qu'aucun câble ne soient accessibles à des enfants qui pourraient les tirer et se blesser avec.

MAINTENIR UNE BONNE VENTILATION

Le moniteur est équipé de fentes de ventilation. Veuillez à ne pas couvrir les fentes ou placer un objet trop proche afin d'éviter tout risque d'incendie. Pour assurer une circulation d'air suffisante, installez le moniteur à 10 cm environ du mur. L'utilisation du moniteur lorsque celui-ci est posé sur sa partie avant, arrière ou retourné ou bien sur un tapis ou un matériau mou peut également entraîner des dommages.

DECONNECTEZ LES CABLES LORSQUE VOUS DEPLACEZ LE MONITEUR

Avant de déplacer le moniteur, désactivez le commutateur de mise sous tension, débranchez le moniteur et assurez-vous que le câble vidéo est déconnecté. Si vous ne le déconnectez pas, cela peut engendrer un incendie et un choc électrique.

DEBRANCHEZ LE MONITEUR

Afin d'éviter les accidents, nous vous recommandons de débrancher votre moniteur s'il n'est pas utilisé pendant une longue période.

TOUJOURS DEBRANCHER LE MONITEUR EN TIRANT SUR LA PRISE

Pour déconnecter l'adaptateur secteur, le câble secteur ou le câble vidéo, tirez toujours par la prise. Ne jamais tirer par le câble, lui-même, car cela peut entraîner un incendie ou un choc électrique.

NE TOUCHEZ PAS LA PRISE AVEC DES MAINS HUMIDES

Si vous tirez ou insérez la prise avec des mains humides, vous risquez un choc électrique.

LORS DE L'INSTALLATION DU MONITEUR SUR VOTRE ORDINATEUR

Assurez-vous que l'ordinateur soit suffisamment robuste pour supporter le poids car cela pourrait engendrer des dommages à votre ordinateur.

AUTRES

RECOMMANDATIONS D'USAGE

Pour prévenir toute fatigue visuelle, n'utilisez pas le moniteur à contre-jour ou dans une pièce sombre. Pour un confort et une vision optimum, positionnez l'ordinateur juste au dessous du niveau des yeux et à une distance de 40 à 60 cm (16 à 24 pouces). En cas d'utilisation prolongée du moniteur, il est recommandé de respecter une pause de 10 minutes par heure car la lecture continue de l'écran peut entraîner une fatigue de l'oeil.

REMARQUES SUR LES ECRANS A CRISTAUX LIQUIDES (LCD)

- Les symptômes suivants n'indiquent pas qu'il y a un problème, c'est normal:

NOTEZ

- Quand vous allumez le LCD pour la première fois, l'image peut être mal cadrée à l'écran suivant le type d'ordinateur que vous utilisez. Dans ce cas ajuster l'image correctement.
- La luminosité peut être légèrement inégale selon la configuration de bureau utilisée.
- En raison de la nature de l'écran LCD, une image rémanente de la précédente vue peut subsister après un nouvel affichage, si la même image a été affichée pendant des heures. Dans ce cas, l'écran est rétabli lentement en changeant d'image ou en éteignant l'écran pendant des heures.

- Les écrans large format n'ont pas été conçus pour une utilisation en extérieur.
- Les écrans large format n'ont pas été conçus pour une utilisation en position horizontale.
- Si vous utilisez un câble plus long que le câble fourni, la qualité d'image n'est pas garantie.

CONSEILS D'UTILISATION

Ce produit est conçu pour une utilisation optimale de 24 heures par jour

L'ordinateur est compatible pour une utilisation à plat, avec en mode Paysage ou Portrait.

PERSISTANCE D'IMAGE / IMAGE FIGÉE

Il faut être conscient que tous les écrans LCD peuvent être affectés par un effet de rémanence ou autrement appelé : « persistance d'image ». Une image résiduelle apparaît sur l'écran lorsque les images statiques sont affichées pendant longtemps. La persistance de l'image n'est pas permanente, mais il faut essayer d'éviter un affichage pendant une longue durée.

Pour éviter les persistance d'image, éteignez le moniteur jusqu'à la disparition de la dernière image affichée. Si une image était affichée depuis plus d'une heure, il est probable qu'il y ait une image « fantôme » ; vous devez alors éteindre le moniteur pendant une heure pour faire disparaître l'image résiduelle.

Pour tous les produits LFD, iiyama recommande d'afficher les images en mouvement et utiliser un économiseur d'écran se déplaçant à intervalles réguliers chaque fois que l'écran est en veille. Vous pouvez également éteindre le moniteur lorsqu'il ne sert pas pour une prévention.

Il y a également d'autres possibilités pour réduire le risque de persistance de l'image comme la fonction de FAN-(si disponible), rétro-éclairage faible et les paramètres de faible luminosité.

POUR UNE UTILISATION PROLONGÉE COMME MONITEUR PUBLIC

■ Image figée sur l'écran LCD

Quand une image statique est affichée pendant une longue durée, les traces de charge électriques peuvent rester près des électrodes à l'intérieur du LCD et de ce fait, une persistance d'image (fantôme) peut apparaître.

La persistance d'image n'est pas une caractéristique permanente.

■ Recommandations

Pour éviter une image figée et promouvoir l'allongement de l'espérance de vie de votre écran, nous recommandons ce qui suit :

1. Évitez les images statiques affichées pendant de longues périodes - changer les images statiques en boucle continue.
2. Éteignez le moniteur lorsqu'il ne sert pas avec la télécommande ou en utilisant le "Pas De Mise Hors Tension Du Signal" / "Planificatrice" fonction de gestion.
3. Lorsque le moniteur est installé dans un environnement de température ambiante élevée ou dans un emplacement fermé, utilisez le ventilateur, un économiseur d'écran et les fonctions de faible luminosité.
4. Une ventilation convenable est requise pour toute installation de moniteur – un système de climatisation automatique pourrait être requis dans certains cas.
5. Nous recommandons fortement l'utilisation d'un refroidissement actif avec des ventilateurs pour des durées de fonctionnement longues ou des environnements de températures ambiantes élevées.

SERVICE CLIENT

NOTEZ

- Si vous devez retourner votre matériel et que vous ne possédez plus votre emballage d'origine, merci de contacter votre revendeur ou le service après vente d'Iiyama pour conseil ou pour remplacer l'emballage.

ENTRETIEN

AVERTISSEMENT

- Si vous renversez n'importe quel objet solide ou liquide tel que de l'eau à l'intérieur du moniteur, débranchez immédiatement le câble d'alimentation et contactez votre revendeur ou le service technique Iiyama.

ATTENTION

- Pour des raisons de sécurité, éteindre et débrancher le moniteur avant de le nettoyer.

NOTEZ

- Ne pas gratter ou frotter l'écran à l'aide d'un objet dur afin de ne pas endommager le panneau LCD.
- L'utilisation des solvants suivants est à proscrire pour ne pas endommager le boîtier et l'écran LCD:

Diluant	Essence	Nettoyants grasifs
Nettoyants en atomiseur	Cire	Solvants acides ou alcalins
- Le contact du boîtier avec un produit en caoutchouc ou en plastique pendant longtemps peut dégrader ou écailler sa peinture.

BOITIER

Éliminer les taches à l'aide d'un chiffon légèrement humide et d'un détergent doux, puis essuyer le boîtier à l'aide d'un chiffon sec et propre.

ECRAN LCD

Un nettoyage périodique est recommandé avec un chiffon sec et doux. N'utilisez pas de papier tissé car cela endommagera l'écran LCD.

AVANT D'UTILISER LE MONITEUR

FONCTIONS

- ◆ Résolutions prises en charge jusqu'à 3840 × 2160
- ◆ Contraste élevé 4000:1 (Typique) / Luminosité 700cd/m² (Typique)
- ◆ Lissage numérique des caractères
- ◆ Configuration automatique
- ◆ Système de Veille
- ◆ Conforme au standard de montage VESA (400mm × 400mm)

VÉRIFICATION DU CONTENU DE L'EMBALLAGE

Les accessoires suivants sont inclus dans votre emballage. Vérifiez qu'ils sont inclus avec le moniteur. En cas d'élément absent ou endommagé, veuillez contacter votre revendeur local iiyama ou le bureau régional iiyama.

- | | | |
|-------------------------------|-------------------------------|-------------------------------|
| ■ Adaptateur CA *1,2 | ■ Câble d'alimentation *2 | ■ Câble de HDMI |
| ■ Câble de RS-232C | ■ Câble Extension IR *3 | ■ Câble Extension USB |
| ■ Télécommande | ■ Batteries (2 pcs) | ■ Kit de montage mural *4 |
| ■ Attaches de câble (6 pcs) | ■ Plaque magnétique avec logo | ■ Stickers de châssis (3 pcs) |
| ■ Étiquettes de série (3 pcs) | ■ Guide de sécurité | ■ Guide de démarrage rapide |

ATTENTION *1 Adaptateur CA applicable <Nom et type de Adaptateur CA>

ProLite LH4370UHB/LH5070UHB/LH5570UHB :

AMP-160-24 (WEIHAI POWER ELECTRONICS CO., LTD.)

ProLite LH6570UHB : FSP230-AAAN3 (FSP GROUP INC.)

*2 La valeur nominale du câble d'alimentation fourni dans les régions à 120 V est de 10 A/125 V. Si vous utilisez une alimentation plus élevée que cette valeur nominale, un câble d'alimentation avec une valeur nominale de 10 A/250 V doit être utilisé. Cependant, toutes garanties sont exclues pour tout problème ou dommage causé par un câble d'alimentation ou un adaptateur CA non fourni par iiyama.

Un câble d'alimentation supérieur ou égal à la Norme H05VVVF, 3G ,0,75 mm² doit être utilisé.

*3 Un Coussin et un Aimant sont inclus.

*4 Les supports (2 pcs), les vis (8 pcs), les ancrages (8 pcs) et le guide de montage mural sont inclus.

DEBALLAGE

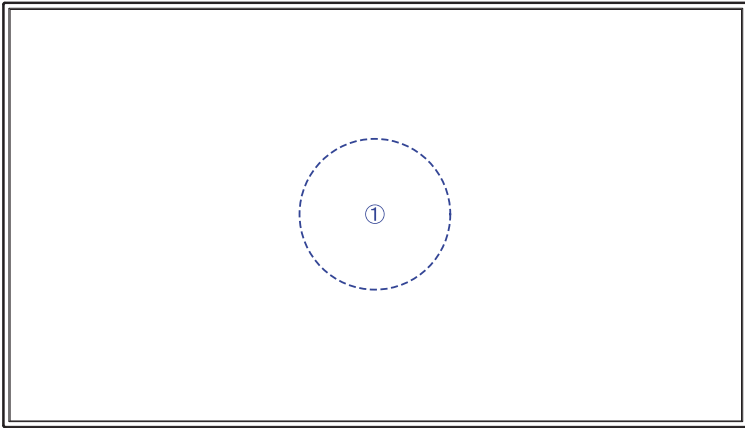
ATTENTION

Il faut au moins deux personnes pour déplacer le moniteur. Sinon, il risque de tomber et de vous blesser sérieusement.

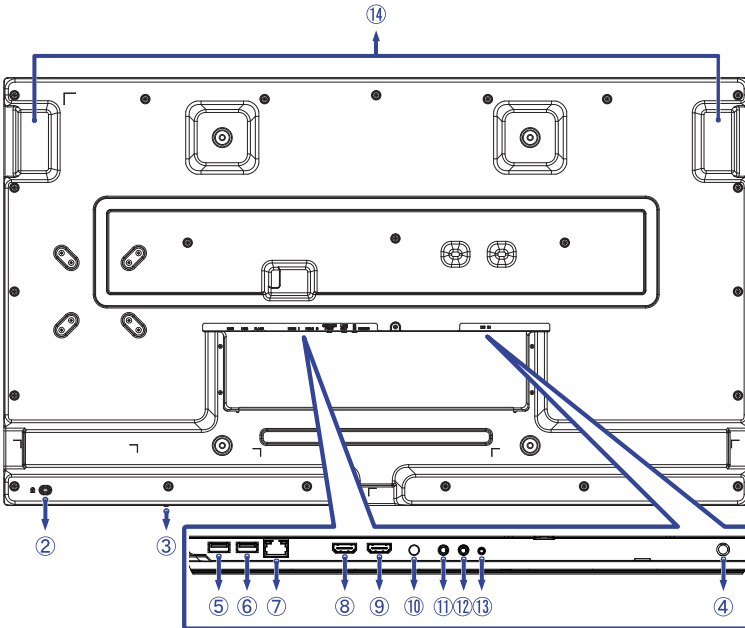
FONCTIONS ET CONNECTEURS

■ ProLite LH4370UHB

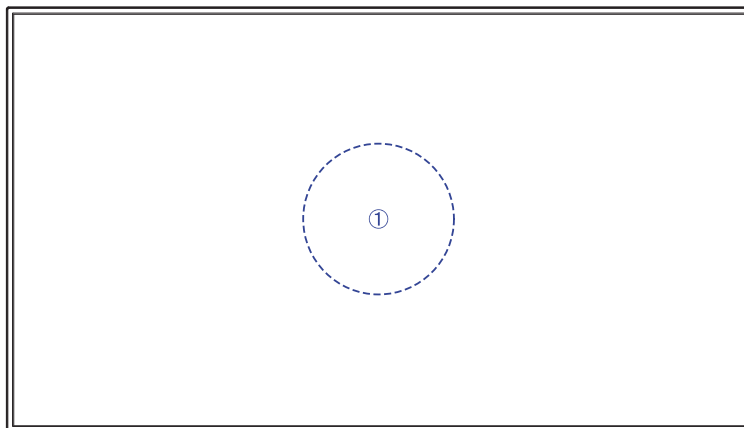
<Façade>



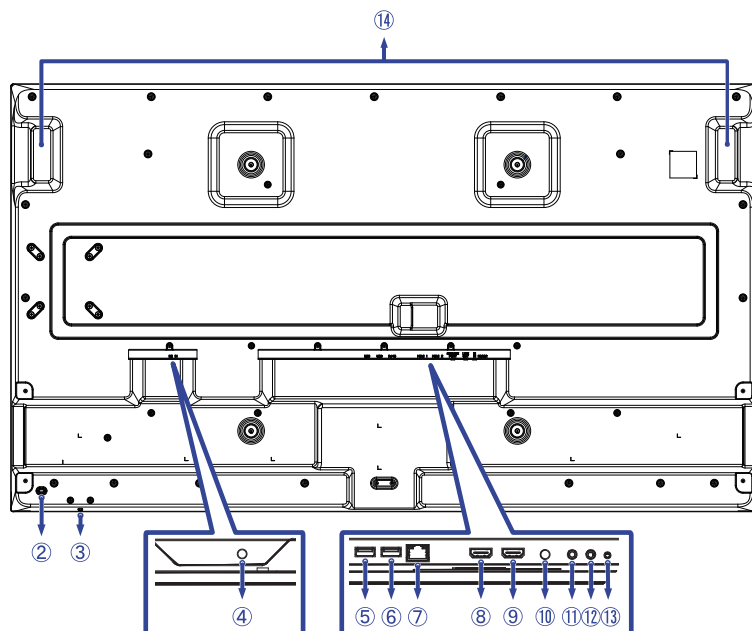
<Arrière>



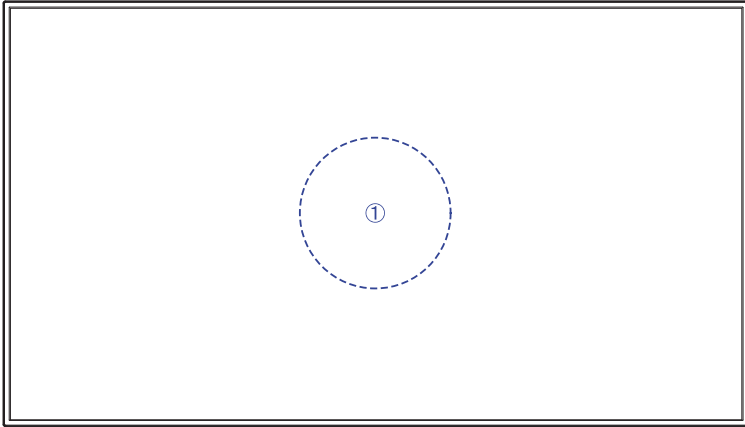
<Façade>



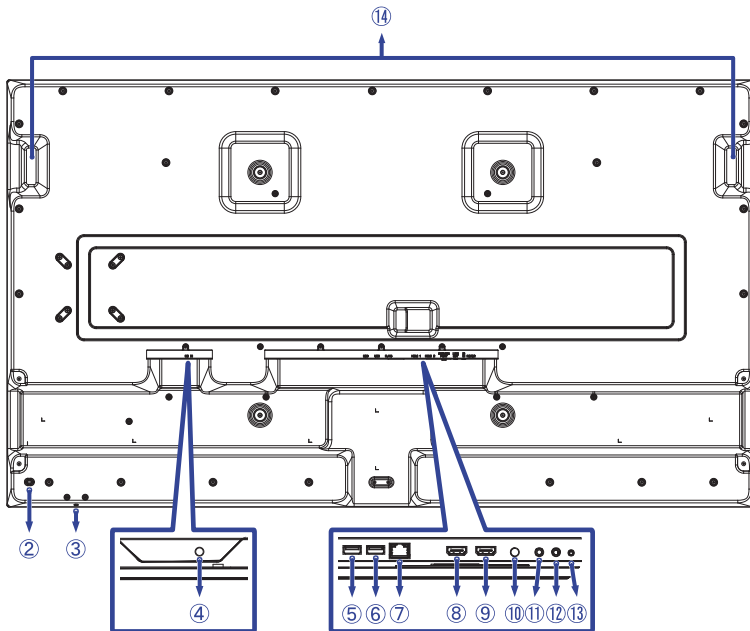
<Arrière>



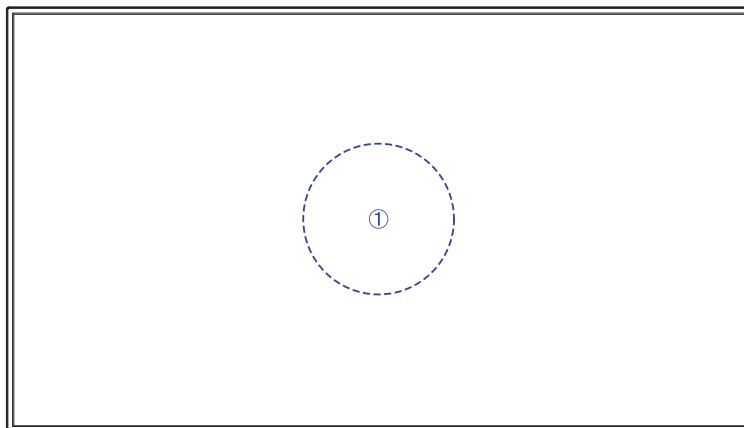
<Façade>



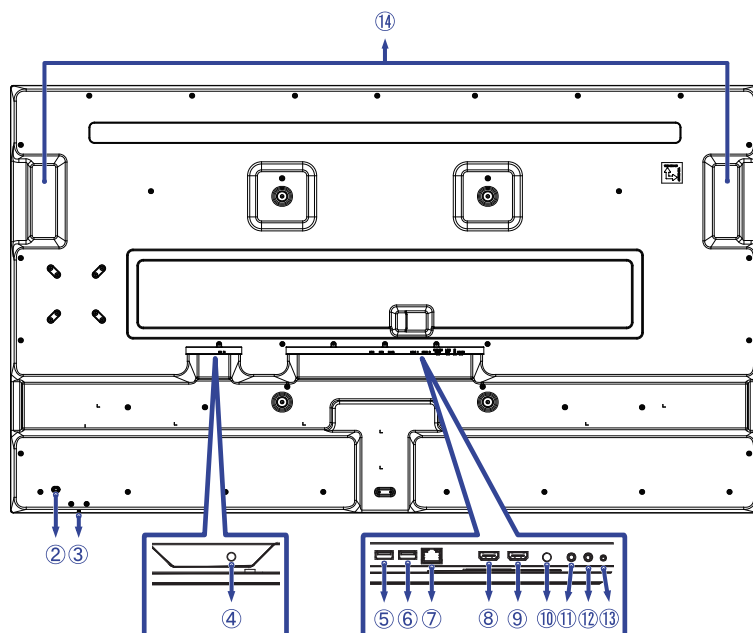
<Arrière>



<Façade>



<Arrière>



①	Capteur IR (Capteur de télécommande) * ¹		
②	Trou clé pour verrouillage de sécurité * ²		
③	Bouton d'alimentation		
④	DC IN	DC Jack	Connecteur pour Adaptateur CA (--- : Courant continu)
⑤	USB	USB2,0 (DC5V, 500mA)	Connecteur USB
⑥	USB	USB2,0 (DC5V, 500mA)	Connecteur USB
⑦	RJ45	LAN	Connecteur RJ45
⑧	HDMI 1	HDMI	Connecteur HDMI
⑨	HDMI 2	HDMI	Connecteur HDMI
⑩	SERVICE PORT * ³	Port de débogage système	
⑪	LINE OUT	ø3,5mm Prise mini	Connecteur audio
⑫	IR IN * ⁴	ø3,5mm Prise mini	Connecteur IR
⑬	RS232	ø2,5mm Prise sous-mini	Connecteur RS232C
⑭	Poignées		

*¹ Construit au centre du moniteur.

*² Vous pouvez câbler un verrou de sécurité pour empêcher que le moniteur soit enlevé sans votre permission.

*³ Utilisé pour détecter et corriger les bogues du système. Pas utilisé normalement.

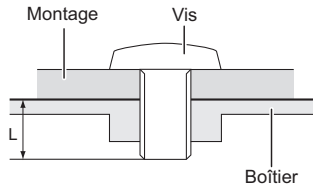
*⁴ La connexion du Câble Extension IR fourni vous permet de positionner le capteur de télécommande où vous le souhaitez.

INSTALLATION

ATTENTION

- Suivez les instructions du manuel pour le type de montage que vous avez sélectionné. Confiez toute réparation au personnel qualifié.
- Déplacement de l'moniteur nécessite au moins deux personnes.
- Avant d'installer, assurez-vous que le mur est assez solide pour supporter le poids de l'moniteur et les accessoires de montage.

[MONTAGE MURAL]



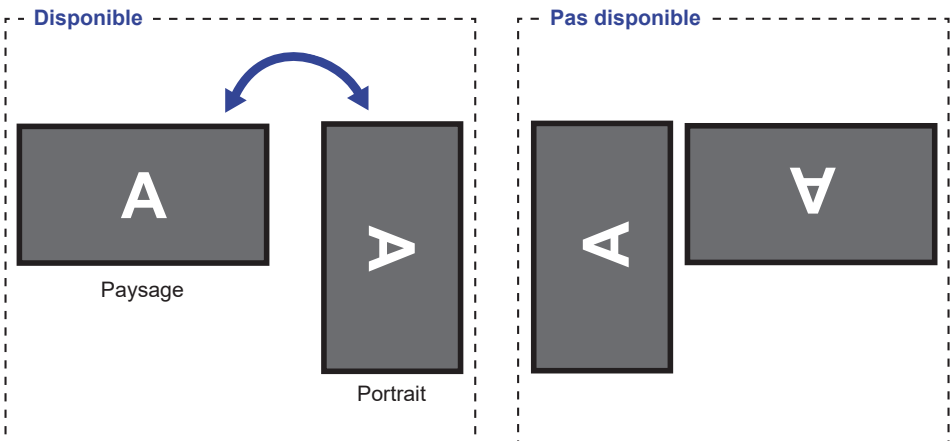
ATTENTION

Quand vous faites le montage mural, utilisez les vis M6 (4 pièces). Ajustez la longueur de la vis en tenant compte de l'épaisseur de la base de montage, pour ne pas dépasser 8mm/10mm*. Si vous utilisez une vis de taille supérieure, un choc ou un dommage électrique peut se produire car il peut toucher certaines pièces électriques à l'intérieur du moniteur.

- * 8mm : ProLite LH4370UHB / LH5070UHB
- 10mm : ProLite LH5570UHB / LH6570UHB

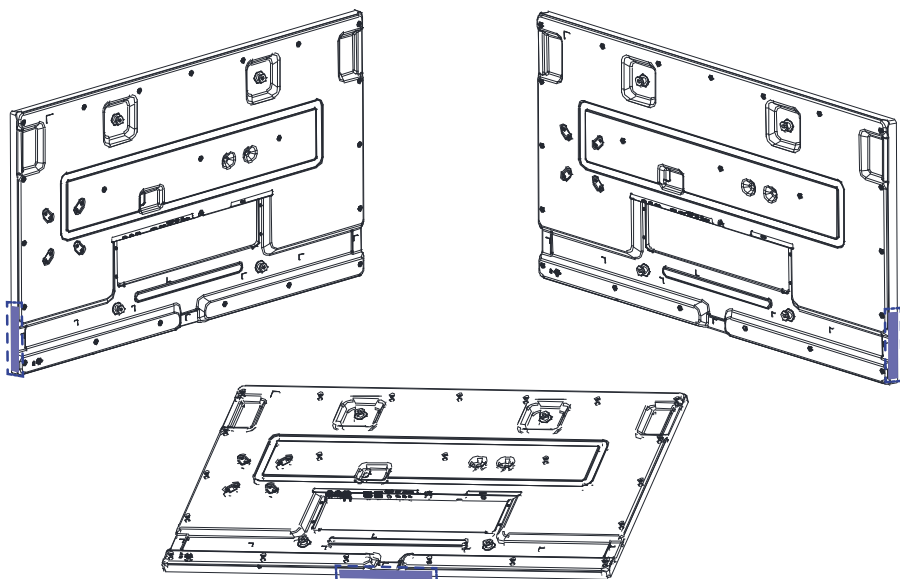
[ROTATION DE L' IMAGE]

Il a été conçu pour être utilisé dans les deux modes d'affichage "Paysage" et "Portrait".



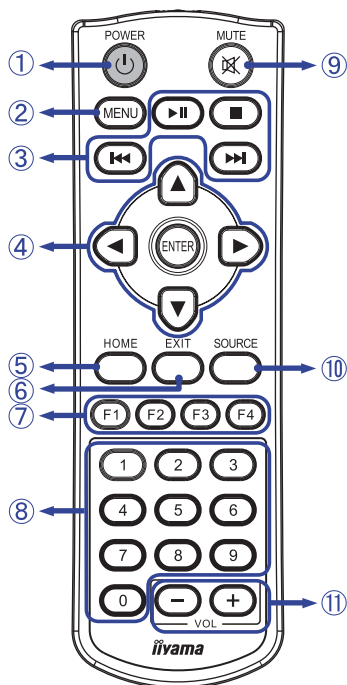
[PLACEZ LES STICKERS DE CHÂSSIS]

Les stickers de châssis fournis vous permettent de couvrir l'ouverture de la zone de passage des câbles à des fins esthétiques. Vous pouvez les placer sur le côté droit, gauche ou inférieur du moniteur.



FONCTIONS DE LA TÉLÉCOMMANDE

FRANÇAIS



①	POWER	Allume et éteint le écran.
②	MENU	Ouvre le menu OSD.
③	▶ ■ ◀◀ ▶▶	▶ : Jouer / Pause ■ : Pas de fonction ◀◀ : Jouer le fichier précédent. ▶▶ : Jouer le fichier suivant.
④	▲ ▼ ◀ ▶	Navigation dans les sous-menus et les réglages. ▲ : Bouton « En haut » ▼ : Bouton « En bas » ◀ : Bouton « A gauche » ▶ : Bouton « A droite »
	ENTER	Confirmer votre sélection ou enregistrer les modifications.
⑤	HOME	Retourne à la page d'accueil.
⑥	EXIT	Retourne à la page précédente ou quittez le menu.
⑦	F1 F2 F3 F4	F1 : Allumez/éteignez le rétroéclairage. F2 / F3 : Pas de fonction F4 : Afficher la résolution et le taux de rafraîchissement actuels.
⑧	0-9	Boutons numérotés
⑨	MUTE	Active ou désactive la fonction de sourdine lorsque le menu n'est pas affiché.
⑩	SOURCE	Afficher toutes les sources vidéo disponibles. Appuyez sur le bouton ◀ ou ▶ pour sélectionner à partir du HDMI1 ou HDMI2. Appuyez sur le bouton [ENTER] pour confirmer.
⑪	VOL - +	- : Diminue le volume des haut-parleurs ou des écouteurs externes connectés. + : Augmente le volume des haut-parleurs ou des écouteurs externes connectés.

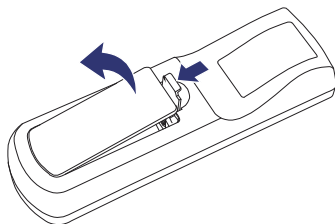
PRÉPARATION DE LA TÉLÉCOMMANDE

Pour utiliser la télécommande, insérez deux piles sèches.

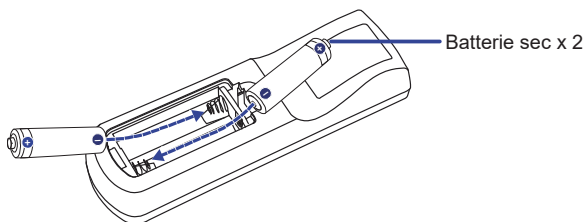
ATTENTION

- Ne pas utiliser d'autres piles que celles spécifiés dans ce manuel pour la télécommande.
- Ne pas insérer une pile vieille et neuve ensemble dans la télécommande.
- Assurez-vous du bon positionnement des piles "+" et "-" comme indiquer dans le boîtier.
- Retirez immédiatement les piles usées pour éviter tout écoulement du liquide dans le compartiment piles.
- La détérioration des piles ou l'électrolyte provenant de ces piles peut causer des taches, feu ou blessure.

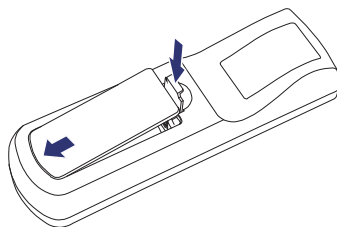
- ① Appuyez sur le loquet de dégagement et maintenez-le enfoncé, puis soulevez le couvercle des piles.



- ② Installez deux piles AAA de sorte que les signes (+) et (-) sur les piles correspondent aux indications (+) et (-) à l'intérieur du compartiment à piles.



- ③ Replacez le couvercle des piles.



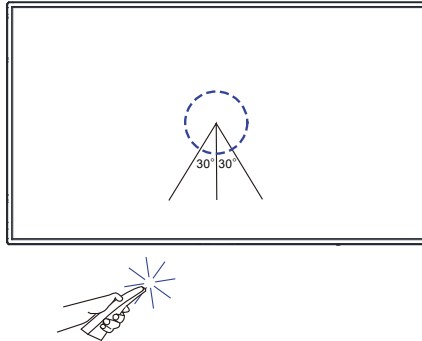
NOTEZ

- Reportez-vous aux instructions ci-dessus pour retirer les piles.
- Remplacez les piles avec des nouvelles quand la télécommande ne fonctionne pas proche du moniteur. Utilisez des piles sèches AAA. Risque d'explosion si la batterie est remplacée par un type incorrect.
- Utilisez la télécommande en la pointant sur le Sensor du moniteur.
- D'autres télécommandes du marché ne fonctionneront pas avec ce moniteur. Utilisez uniquement la télécommande fournie.
- Les piles usagées doivent être déposées selon la réglementation de collectes et de gestion en vigueur.
- Les piles ne doivent pas être mises en exposition là où il peut y avoir une forte chaleur tel que le soleil, le feu ou autre.
- Retirez les piles si vous n'avez pas l'intention d'utiliser la télécommande pendant une longue période.

UTILISATION DE LA TÉLÉCOMMANDE

■ Plage de fonctionnement

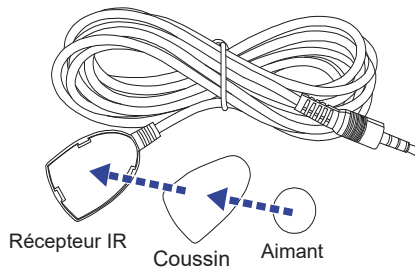
Ce moniteur est doté en son centre d'un capteur de télécommande intégré. Lorsque vous utilisez la télécommande, dirigez la vers le milieu de la face avant du moniteur à une distance inférieure à 2,8m et à un angle horizontal et vertical de moins de 30 degrés.



■ Câble Extension IR (infrarouge)

Vous pouvez également utiliser le câble Extension IR fourni afin de positionner le capteur de télécommande où vous le souhaitez.

- ① Retirez le papier sur un côté du coussin collant inclus et attachez le coussin à la bonne position à l'arrière du récepteur IR.
- ② Retirez l'autre papier du coussin et fixez-y le aimant inclus.



■ Verrouillage / déverrouillage de la télécommande

Verrouillage:

Appuyez sur les boutons numériques de la télécommande dans l'ordre, [F3] [0] [0] [2].

Déverrouillage:

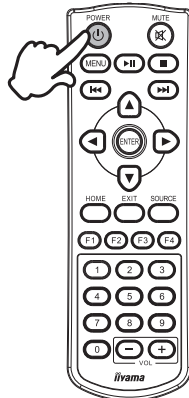
Appuyez sur les boutons numériques de la télécommande dans l'ordre, [F3] [0] [0] [3].

OPERATION BASIC

■ Mise en marche du moniteur

Le moniteur est allumé (ON) quand vous appuyez sur bouton POWER sur le moniteur ou sur la télécommande. Le moniteur s'éteint lorsque vous appuyez à nouveau sur le bouton POWER de la télécommande ou appuyez sur le bouton POWER du moniteur et maintenez-le enfoncé pendant 3 secondes.

[Télécommande]



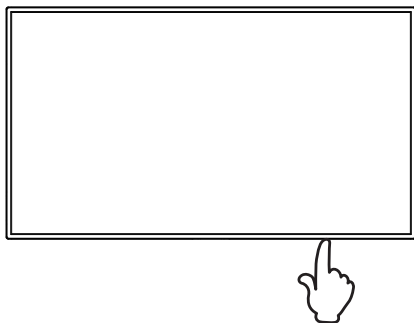
NOTEZ

Par défaut, branchez simplement le Câble d'alimentation dans une source d'alimentation et le moniteur s'allumera. Lorsque le moniteur est allumé, appuyez sur le bouton POWER du moniteur pour éteindre le rétroéclairage et appuyez à nouveau dessus pour allumer le rétroéclairage.

Le moniteur consomme une petite quantité d'électricité même en mode veille, le rétroéclairage est éteint ou le moniteur est éteint. Il est recommandé de débrancher le Câble d'alimentation de la prise murale quand le moniteur n'est pas utilisé, durant la nuit, pour éviter une consommation d'énergie inutile.

FRANÇAIS

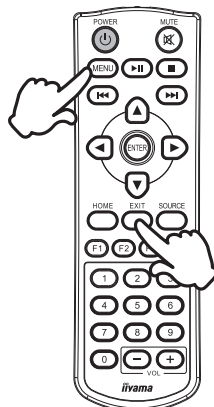
[Moniteur]



■ Affichage du Menu de Réglage

La page Menu s'affiche sur le écran quand vous appuyez sur le bouton MENU sur la télécommande. La page menu disparaît en appuyant sur le bouton EXIT de la télécommande.

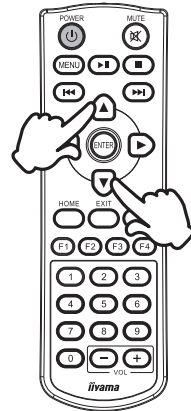
[Télécommande]



■ Déplacement du Curseur verticalement

Sélectionnez le réglage en appuyant sur les boutons ▲ / ▼ sur la télécommande quand la page menu est affichée sur le écran.

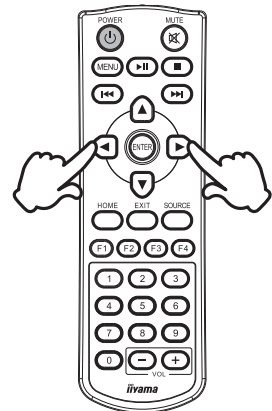
[Télécommande]



■ Déplacement du Curseur horizontalement

Sélectionnez les réglages ou faites cet ajustement en appuyant sur les boutons ◀ / ▶ sur la télécommande quand la page menu est affichée sur le écran.

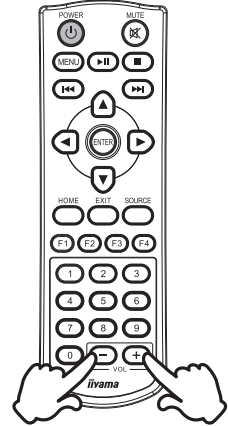
[Télécommande]



■ Ajustement du son/volume

Appuyez sur les boutons (VOL) – / + sur la télécommande ajustez le volume du son quand la page menu ne s'affiche pas sur le écran.

[Télécommande]

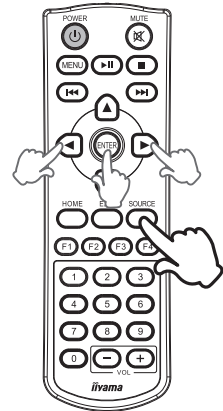


■ Sélection du signal vidéo d'Entrée

Appuyez sur le bouton SOURCE de la télécommande pour afficher toutes les sources vidéo disponibles.

Appuyez sur le bouton ◀ ou ▶ pour sélectionner à partir du HDMI 1 ou HDMI 2. Appuyez sur le bouton ENTER pour confirmer.

[Télécommande]



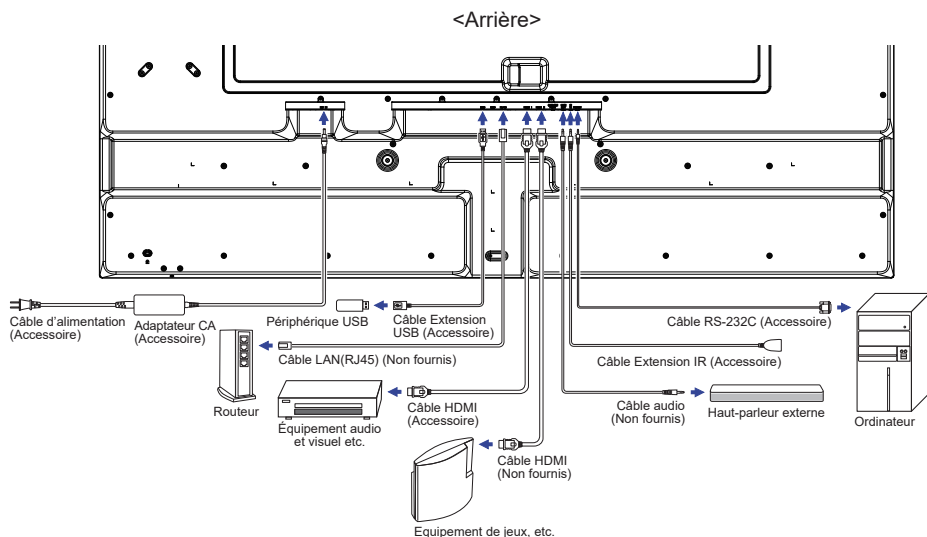
CONNEXION DE VOTRE MONITEUR

- ① Assurez-vous que l'ordinateur et le moniteur sont éteints.
- ② Connectez l'ordinateur au moniteur avec le câble de signal.
- ③ Connectez l'ordinateur avec le câble RS-232C du moniteur.
- ④ Branchez le Câble d'alimentation au Adaptateur CA. Connectez le tout à votre moniteur, puis à votre prise électrique.
- ⑤ Allumez votre moniteur et votre ordinateur.

NOTEZ

- Assurez-vous que l'installation du bâtiment dispose d'un disjoncteur de 120/240V, 20A (maximum).
- Le câble de signal utilisé pour la connexion de l'ordinateur et du moniteur peut varier en fonction du type d'ordinateur utilisé. Une connexion incorrecte peut endommager sérieusement le moniteur et l'ordinateur. Le câble fourni avec le moniteur est un connecteur au standard. Si un câble spécial est requis, veuillez contacter votre revendeur local iiyama ou le bureau régional iiyama.
- S'assurer que les connecteurs du câble de signal sont correctement serrés.
- Le matériel connectable de Type A doit être connecté à la Prise de Terre.
- La prise doit être installée à proximité de l'équipement avec une accessibilité facile.
- Une utilisation excessive du son via le casque/ou autres écouteurs peut entraîner des dégâts voire la perte de l'ouïe.

[Exemple de connexion: ProLite LH6570UHB]



[Exemple de connexion avec le périphérique]

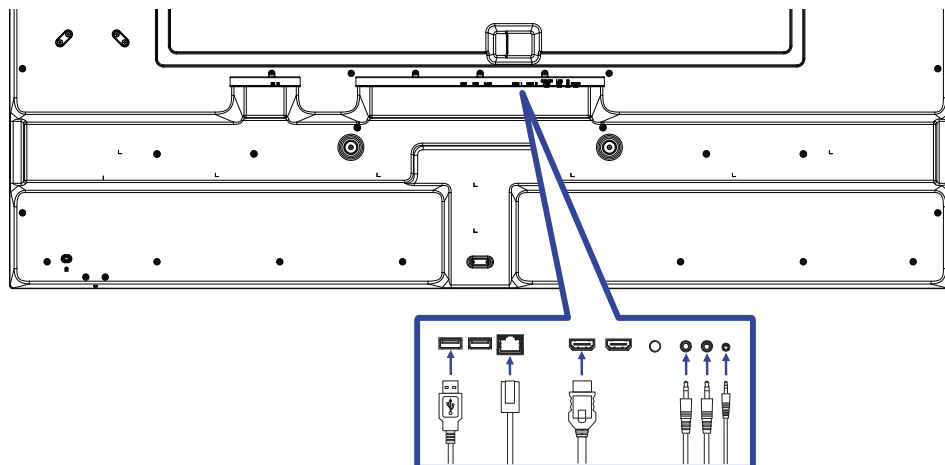
ATTENTION

Eteindre en appuyant sur le bouton d'alimentation et débranchez le moniteur et les périphériques avant connexion pour éviter tout choc électrique ou dommage.

NOTEZ

- Référez-vous sur le manuel utilisateur du périphérique en même temps.
- Assurez-vous d'avoir les câbles nécessaire comme requis.

[Exemple: ProLite LH6570UHB]

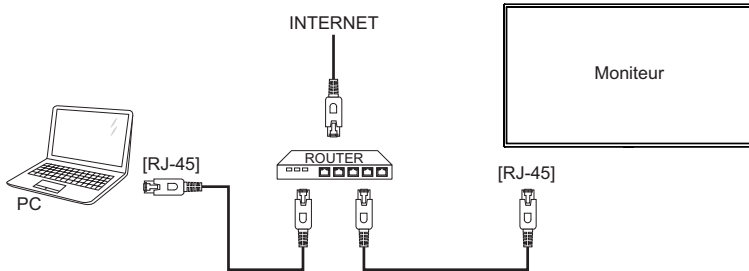


[Pour la configuration du réseau]

1. Allumer le routeur et le commutateur sur sa configuration DHCP.
2. Brancher le routeur à moniteur avec un câble Ethernet.
3. Avec le menu à l'écran, confirmez l'adresse IP.

Appuyez sur le bouton MENU et sélectionnez "Informations" depuis le menu. Sélectionnez ensuite "Adresse IP" pour afficher.

NOTEZ Connexion avec un câble Ethernet blindé CAT-5 pour se conformer à la directive EMC.



MISE EN ROUTE DE L'ORDINATEUR

- Fréquences du signal

Passez aux fréquences souhaitées détaillées à la page 44 "FRÉQUENCES DE SYNCHRONISATION".

- Plug & Play Windows XP/Vista/7/8/8,1/10/11

Le moniteur LCD iiyama répond au standard VESA DDC2B. En connectant l'ordinateur au DDC2B de votre ordinateur avec le câble qui vous a été fourni, le moniteur sera reconnu conforme au Plug and Play sous Windows XP/Vista/7/8/8,1/10/11. Le fichier d'information pour les moniteurs iiyama sous Windows XP peuvent être nécessaire pour votre ordinateur et obtenu via le site internet:

<http://www.iiyama.com>

NOTEZ

Les pilotes de moniteur ne sont pas nécessaires dans la plupart des cas sous les systèmes d'exploitation Macintosh ou Unix. Pour plus d'informations et conseils, veuillez contacter votre revendeur.

- Procédure pour allumer l'équipement (ON)

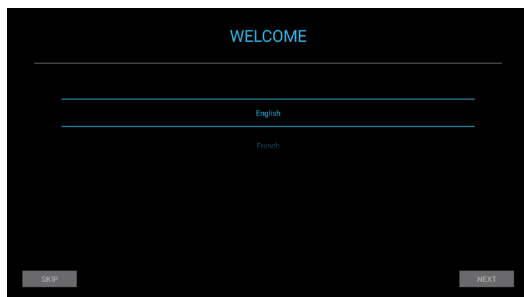
Allumez votre moniteur en premier, ensuite allumez votre ordinateur.

UTILISATION DU MONITEUR

Le premier écran de menu apparaît lorsque le moniteur est initialement mis sous tension* ou lorsque le système Android est initialisé.

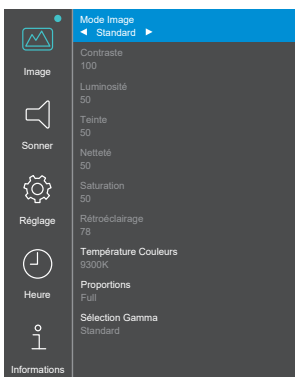
* Par défaut, branchez simplement le câble d'alimentation dans une source d'alimentation et le moniteur s'allumera.

Suivez les instructions à l'écran pour sélectionner votre langue préférée et régler la date et l'heure.



Le LCD iiyama est réglé à l'usine avec une FRÉQUENCES DE SYNCHRONISATION figurant à la page 44 afin de donner la meilleure image. Vous pouvez également ajuster et définir l'image en suivant le fonctionnement des boutons avec la télécommande comme indiqué ci-dessous.

- ① **Appuyez le bouton MENU pour afficher les réglages à l'écran. Des pages additionnelles au nenu peuvent être visualisées en utilisant les boutons ▲ / ▼.**



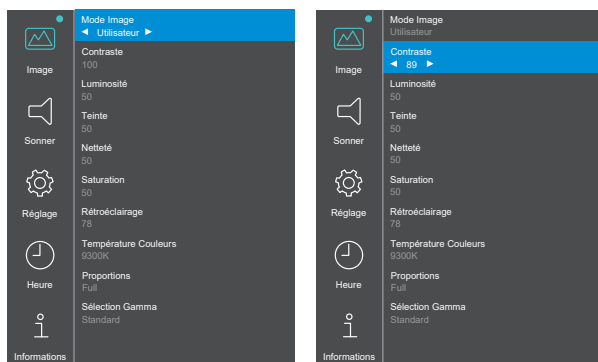
- ② **Sélectionnez l'ajustement que vous voulez faire dans le menu et appuyez sur le bouton ENTER. Ensuite, utilisez les boutons ▲ / ▼ pour sélectionner l'option de réglage souhaitée.**

- ③ Appuyez le bouton ENTER à nouveau. Utilisez ensuite les boutons ◀ / ▶ pour effectuer les ajustements ou réglages appropriés.
- ④ Appuyez le bouton EXIT pour quitter le menu, et les réglages que vous venez de faire seront automatiquement enregistrés.

Par exemple, pour ajuster le contraste, vous devez d'abord régler le "Mode Image" sur "Utilisateur".

Sélectionnez l'élément de menu "Image" et appuyez sur le bouton ENTER. "Mode Image" est mis en évidence et sélectionnez "Utilisateur" en utilisant les boutons ◀ / ▶ pour activer le réglage du contraste.

Sélectionnez "Contraste" en utilisant les boutons ▲ / ▼ et appuyez sur le bouton ENTER. Utilisez les boutons ◀ / ▶ pour ajuster le contraste de l'image. Lors de l'exécution de cette opération, le contraste change en conséquence.



Appuyez le bouton EXIT pour finir et les modifications sont enregistrées en mémoire.

NOTEZ

- Vous pouvez également utiliser le bouton EXIT pour retourner au menu précédent et fermer la fenêtre OSD.
- Les données de réglage sont automatiquement enregistrées en mémoire lorsque la fenêtre OSD disparaît. Évitez d'éteindre l'écran pendant l'utilisation du menu.

MENU DES PARAMÈTRES DE RÉGLAGE



Image *1 Picture

Élément	Problème / Option		Bouton correspondante
Mode Image Picture Mode	Annuler	Revenez à l'élément de menu.	
	Confirmer	Appliquez les paramètres.	
		Standard	Sélectionnez le mode d'image pour différentes performances.
		Doux	
		PC	
Utilisateur			
	Vive		
Contraste *2 Contrast	Trop terne		← →
	Trop intense		← →
Luminosité *2,3 Brightness	Trop sombre		← →
	Trop clair		← →
Teinte *2 Hue	Trop faible		← →
	Trop fort		← →
Netteté *2 Sharpness	Trop doux		← →
	Trop agressif		← →
Saturation *2 Saturation	Trop faible		← →
	Trop fort		← →
Rétroéclairage *4 Back Light	Trop sombre		← →
	Trop clair		← →
Température Couleurs Color Temperature	11500K		
	9300K		
	6500K		
	Utilisateur	Rouge	Trop faible
Vert		Trop fort	← →
Bleu			
Proportions Aspect Ratio	Auto	Affichez l'image dans son ratio d'origine (4:3 ou 16:9)	
	Complet	Agrandissez l'image en plein écran.	
	Apparence	Affichez l'image en 4:3.	
Sélection Gamma Gamma Selection	Standard		
	Fort		
	Bas		

*1 Les paramètres à part "Rétroéclairage" sont enregistrés individuellement pour les entrées HDMI 1, HDMI 2 et iWare Home. "Rétroéclairage" n'a qu'un seul paramètre qui s'applique à toutes les entrées.

*2 Réglable lorsque "Utilisateur" du Mode Image est activé.

*3 Ajustez la luminosité quand vous utilisez le moniteur dans une pièce sombre et que vous sentez que l'écran est trop lumineux.

*4 Non réglable lorsque "Standard" du Mode Image est activé.



Sonner* Sound

Élément	Problème / Option	Bouton correspondante
Balance Balance	Le volume du périphérique audio gauche est plus fort.	← →
	Le volume du périphérique audio droit est plus fort.	← ◀
Aigus Treble	Trop faible	← →
	Trop fort	← ◀
Graves Bass	Trop faible	← →
	Trop fort	← ◀

* Réglage pour un périphérique audio externe



Réglage Setting

Élément	Option	
Minuterie Osd Off OSD Off Timer	5 Secondes	Réglez la durée d'affichage de l'OSD.
	10 Secondes	
	15 Secondes	
	20 Secondes	
	30 Secondes	
	40 Secondes	
	50 Secondes	
	60 Secondes	
	Désactiver	Désactivez le Minuterie Osd Off.
Gamme De Couleurs Color Range	Plein	Pour un signal d'échelle de couleur sur toute la gamme
	Limite	Pour un signal d'échelle de couleur limité
Orientation Orientation	Paysage	Affichage de l'OSD en mode Paysage.
	Portrait	Affichage de l'OSD en mode Portrait.
Options Cec CEC Options	Permettre	Activez CEC (Consumer Electronics Control).
	Désactiver	Désactivez CEC (Consumer Electronics Control).
Wake On Lan Wake On LAN	Permettre	Activez la fonction Wake On Lan.
	Désactiver	Désactivez la fonction Wake On Lan.
Réveil Automatique *1 Auto Wake Up	Permettre	Activez la fonction de Réveil Automatique.
	Désactiver	Désactivez la fonction de Réveil Automatique.
	NOTEZ	Lorsque cette fonction est activée, le moniteur sort automatiquement du mode veille lorsqu'il détecte un signal actif de HDMI 1 ou HDMI 2.
Démarrage Sur La Source Boot On Source	Home	Sélectionnez la source d'entrée par défaut au démarrage.
	HDMI 1	
	HDMI 2	
	MediaPlayer	
	Nsign	
	Dernière Entrée	Lorsque l'appareil est mis sous tension, il démarre avec le même signal d'entrée que lors de la dernière mise hors tension.
Logo Activé / Désactivé LOGO On/Off	Permettre	Le logo iiyama est affiché lorsque le monitor est allumé.
	Désactiver	Le logo iiyama n'apparaît plus lorsque le moniteur est allumé.
Version HDMI *2 HDMI Version	1.4	Définissez la version du HDMI.
	2.0	
Verrouillage Ir / Clavier *3 IR/Keypad Lock	Désactiver	La télécommande est active.
	Permettre	Verrouillez la télécommande.

*1 Disponible uniquement lors de l'entrée en mode veille par la fonction "Pas De Mise Hors Tension Du Signal".

*2 Après avoir changé la version HDMI, le redémarrage du moniteur activera la version HDMI sélectionnée.

*3 Reportez-vous à la page 17 pour Verrouillage / déverrouillage de la télécommande.




Réglage Setting


Élément	Option			
Langue *4 Language	Afficher la langue actuellement sélectionnée.			
	English	Anglais	Español	Espagnole
	Italiano	Italien	Français	Français
	Nederlands	Néerlandais	日本語	Japonais
	Český	Tchèque	Polski	Polonais
	Deutsch	Allemand	Русский	Russe
Pas De Mise Hors Tension Du Signal *5 Power Saving	30 Secondes	Lorsque le temps défini d'état sans signal s'est écoulé, le moniteur entrera en mode veille.		
	60 Secondes			
	120 Secondes			
	240 Secondes			
	300 Secondes			
	Désactiver	Dès que le signal vidéo de l'ordinateur est éteint, le moniteur continue d'afficher "Aucun signal".		
Récupération Après La Mise Hors Tension *6 Recovery from Power Off	Etre Prêt	Le moniteur sera en veille même si le Câble d'alimentation est connecté à une prise murale.		
	Dernier Statut	Le moniteur revient à l'état d'alimentation précédent (marche/veille) lorsque le Câble d'alimentation est connecté à une prise murale.		
	Forcer Sur	Le moniteur s'allume lorsque le Câble d'alimentation est connecté à une prise murale.		
Rétablir Les Options Par Défaut Restore To Default	Les données préréglées à l'usine sont restaurées.			

*4 La sélection de la langue peut être effectuée sur iiWare Home.

*5 Disponible uniquement pour les entrées HDMI 1 et HDMI 2.

*6 Vous pouvez sélectionner les paramètres de récupération du moniteur lorsque le moniteur est éteint en raison d'une panne de courant, puis récupéré à nouveau. Par défaut, "Forcer sur" est sélectionné.

 Heure Time			
Élément	Option		
Date Date	Affichez l'heure actuelle (format heures-minutes-secondes) définie sur iiWare Home.		
Heure Actuelle Current Time	Affichez l'heure actuelle (format heures-minutes-secondes) définie sur iiWare Home.		
Planificatrice Scheduler	Annuler	Revenez à l'élément de menu.	
	Confirmer	Appliquez les paramètres.	
		Programme	Sélectionnez Tous les jours / Lundi / Mardi / Mercredi / Jeudi / Vendredi / Samedi / Dimanche.
		Actif	Activez ou désactivez le programme.
		Allumer	Réglez l'heure de mise sous tension du moniteur.
		Éteindre	Réglez l'heure de mise hors tension du moniteur.

 Informations Information	
Élément	Option
Version iiWare iiWare Version	Affichez la version iiWare.
Version Du Micrologiciel FW Version	Affichez la version du firmware.
Date De Sortie Release Date	Affichez la date de sortie du firmware.
Résolution Direct Current Resolution	Affichez la résolution et le taux de rafraîchissement.*
Adresse IP IP Address	Affichez l'adresse IP.
Adresse MAC Wi-Fi Wi-Fi MAC Address	Affichez l'adresse MAC Wi-Fi.
Adresse MAC MAC Address	Affichez l'adresse MAC LAN.
Température interne Internal Thermal Temp.	Affichez la température interne.

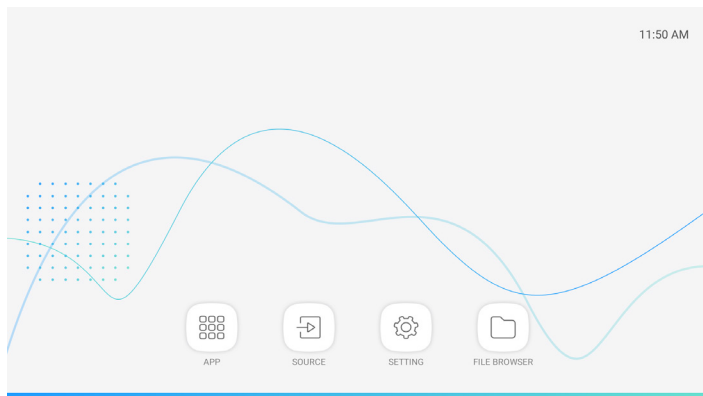
* Disponible uniquement pour les entrées HDMI 1 et HDMI 2.



Direct

- Résolution: Appuyez sur le bouton F4 de la télécommande lorsque le menu n'est pas affiché.

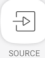
APPLICATIONS


Appuyez sur le bouton HOME de la télécommande pour afficher l'écran d'accueil iiWare.



 APP	
Élément	Option
Paramètres	Se reporter à  SETTING.
MixMultimediaPlayer	Lire la playlist.*

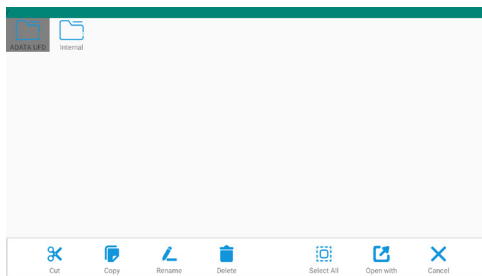
* Vous pouvez éditer la liste de lecture avec  FILE BROWSER.

 SOURCE	
Élément	Option
HDMI1	Basculez sur l'entrée HDMI 1.
HDMI2	Basculez sur l'entrée HDMI 2.

 SETTING	
Élément	Option
Réseau et Internet	Wi-Fi, conso. des données
Appareils connectés	Bluetooth (Non pris en charge par ce modèle.)
Applis et notifications	Autorisations, applications par défaut
Affichage	Rétroéclairage, taille de police
Son	Volume
Stockage	Affichez l'état du stockage interne et externe.
Sécurité	Chiffrement et identifiants
Comptes	Ajoutez un compte, synchronisez automatiquement les données
Système	Langues, date et heure, rétablir



FILE BROWSER



Recherche des fichiers stockés dans le périphérique de stockage interne et stockage via USB.

● Format supportés

Extension du fichier	Conteneur	Codec vidéo	Résolution	Images par seconde (fps)	Codec audio
*.3gp	*.3gp	H.264 (HP/BP/MP)	1920x1080	60	MP3 AAC
*.m4v	*.m4v	H.263 Profile 0			
*.mkv	*.mkv	MPEG-4			
*.mov	*.mov	MPEG-2			
*.mp4	*.mp4	MPEG-1			
*.mp4	*.mp4	Motion-JPEG			
*.ogg	*.ogg	H.264 (HP/BP/MP)	3840x2160	30	AAC
*.opus	*.opus	HEVC	3840x2160	60	
*.mp4	*.mp4	MPEG-4	3840x2160	60	AAC
*.webm	*.webm	VP8	1920x1080	60	Vorbis

Outil	Fonction	Outil	Fonction
	Nouveau dossier		Renommer
Filter:	Filtre		Effacer
	Sélectionner		Sélectionner tout
	Couper		Ouvrir avec *
	Copie		Annuler

* Sélectionnez les fichiers souhaités et exécutez "Ouvrir avec". Sélectionnez ensuite "MixMultimediaPlayer" depuis les applications partageables. Tous les fichiers sélectionnés seront lus.

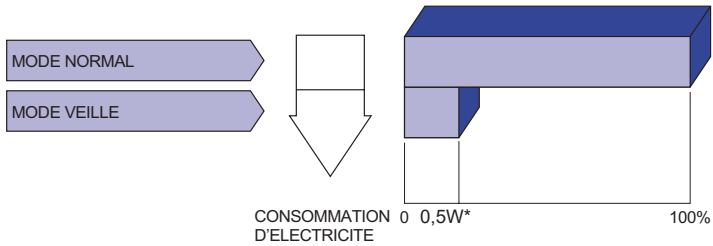
SYSTÈME VEILLE

Ce produit dispose de la fonction veille. Lorsqu'il est activé, il permet de réduire automatiquement la consommation d'énergie du moniteur lorsque l'ordinateur ne fonctionne pas de manière active.

Il existe un mode veille disponible comme décrit ci-dessous. La fonction veille, y compris les réglages des minuteurs, est configurée par le système d'exploitation. Consultez le manuel de votre système d'exploitation pour des informations sur cette configuration.

■ Mode veille

Quand le signal vidéo de l'ordinateur sont inactifs, le moniteur entre en mode veille, ce qui réduit la consommation électrique à moins de 0,5W*. L'écran devient noir. À partir du mode veille, l'image réapparaît après quelques secondes soit en touchant de nouveau le clavier ou la souris.



* Lorsque les périphériques USB ne sont pas connectés.

DEPANNAGE

En cas de dysfonctionnement du moniteur, procéder dans l'ordre aux contrôles suivants.

1. Effectuer les réglages décrits à la section UTILISATION DU MONITEUR en fonction du problème rencontré. Si le moniteur n'affiche pas d'image, allez à l'étape 2.
2. Se reporter aux tableaux suivants si l'on ne trouve pas la fonction de réglage correspondante à la section UTILISATION DU MONITEUR ou si le problème persiste.
3. Si vous recontrez un problème qui n'est pas décrit dans les tableaux ou qui ne peut pas être corrigé en utilisant les tableaux, cessez d'utiliser le moniteur et contactez votre revendeur ou le service technique iiyama pour plus d'assistance.

Problème

Contrôle

- | | |
|---|--|
| ① L'image n'apparaît pas. | <input type="checkbox"/> L'adaptateur CA est fermement tenu à son connecteur.
<input type="checkbox"/> Le câble d'alimentation est fermement branché dans l'emplacement du boîtier d'alimentation.
<input type="checkbox"/> Le câble d'alimentation est-il correctement branché ?
<input type="checkbox"/> L'interrupteur marche-arrêt est-il sur ON ?
<input type="checkbox"/> Vérifier à l'aide d'un autre appareil que la prise secteur fonctionne.
<input type="checkbox"/> Si l'économiseur d'écran est activé, toucher la souris ou l'écran.
<input type="checkbox"/> Augmenter le Contraste et/ou la Luminosité.
<input type="checkbox"/> L'ordinateur est-il allumé ?
<input type="checkbox"/> Le câble de signal est-il correctement ranehé ?
<input type="checkbox"/> Les paramètres des signaux de l'ordinateur sont-ils dans la plage de valeurs du moniteur ?
<input type="checkbox"/> Si le moniteur est en mode veille, toucher la souris ou l'écran. |
| ② L'écran n'est pas synchronisé. | <input type="checkbox"/> Le câble de signal est-il correctement branché ?
<input type="checkbox"/> Les paramètres des signaux de l'ordinateur sont-ils dans la plage de valeurs du moniteur ? |
| ③ L'écran n'est pas centré. | <input type="checkbox"/> Les paramètres des signaux de l'ordinateur sont-ils dans la plage de valeurs du moniteur ? |
| ④ L'écran est trop lumineux ou trop sombre. | <input type="checkbox"/> Le niveau de sortie vidéo de l'ordinateur est-il dans la plage de valeurs du moniteur ? |
| ⑤ L'écran tremble. | <input type="checkbox"/> La tension d'alimentation est-elle dans la plage de valeurs du moniteur ?
<input type="checkbox"/> Les paramètres des signaux de l'ordinateur sont-ils dans la plage de valeurs du moniteur ? |
| ⑥ Pas de son. | <input type="checkbox"/> L'équipement audio (Ordinateur etc.) est en marche.
<input type="checkbox"/> Le câble audio est connecté correctement.
<input type="checkbox"/> Augmentez le volume.
<input type="checkbox"/> La fonction MUTE est désactivée.
<input type="checkbox"/> Le niveau de sortie de l'équipement audio est dans les spécifications du moniteur. |
| ⑦ Le son est trop fort ou trop faible. | <input type="checkbox"/> Le niveau de sortie de l'équipement audio est dans les spécifications du moniteur. |
| ⑧ L'audition d'un bruit parasite. | <input type="checkbox"/> Le câble audio est connecté correctement. |

INFORMATIONS DE RECYCLAGE

Pour une meilleure protection de l'environnement svp ne disposez pas votre moniteur.
Veuillez visiter notre site Web : www.iiyama.com pour la réutilisation de moniteur.

ANNEXE

Design et specifications techniques peuvent etre sujets à modifications, sans préavis.

CARACTÉRISTIQUES TECHNIQUES : ProLite LH4370UHB

Catégorie de taille	43"	
Panneau LCD	La technologie des panneaux	AMVA
	Taille	Diagonale: 42,5" (108cm)
	Pixel pitch	0,245mm H × 0,245mm V
	Luminosité	700cd/m ² (Typique), 475cd/m ² (Par défaut / Économie d'énergie)
	Rapport de contraste	4000 : 1 (Typique)
	Angle de vue	Horizontal: 178 degrés, Verticale: 178 degrés (Typique)
	Temps de réponse	8ms (Typique: Gris au Gris)
Couleurs affichées	Environ 16,7 millions	
Fréquence de synchronisation	Horizontal: 28,12-135,0kHz, Verticale: 24-75Hz	
Résolution Native	3840 × 2160, 8,3 Mégapixel	
Résolution Maximum Supportée	3840 × 2160 60Hz	
Connecteur d'entrée	HDMI × 2	
Connecteur de sortie audior	ø3,5mm Prise mini (stéréo)	
LAN	RJ45	
Port Série	RS-232C In, ø2,5mm Prise sous-mini	
Signal vidéo en entrée	HDMI 1, HDMI 2	
Signal de sortie audio	2,0Vrms maximum	
Connecteur IR	IR In, ø3,5mm Prise mini	
Connecteur USB	USB2,0 (DC5V, 500mA) pour périphérique USB (Souris / Clavier / Clé USB, etc.) × 2	
Taille d'écran maximale	941,18mm L × 529,42mm H / 37,1" L × 20,8" H	
Alimentation	24VDC, 5A	
Adaptateur CA (Accessoire)	Entrée: 100-240VAC, 50-60Hz	
Puissance absorbée*	90W typique Mode veille: 0,5W maximum, Mode éteint: 0,3W maximum	
Dimensions / Poids net	967,5 × 555,5 × 25,0mm / 38,1 × 21,9 × 1,0" (L×H×P) 12,5kg / 27,6lbs	
Conditions de fonctionnement	Utilisation: Température 0 à 40°C / 32 à 104°F Humidité 10 à 80% (sans condensation) Stockage: Température -20 à 60°C / -4 à 140°F Humidité 10 à 90% (sans condensation)	
Homologation	CE, UKCA, TÜV-Bauart, EAC	

NOTEZ * Lorsque les périphériques USB ne sont pas connectés.

CARACTÉRISTIQUES TECHNIQUES : ProLite LH5070UHB

Catégorie de taille	50"	
Panneau LCD	La technologie des panneaux	AMVA
	Taille	Diagonale: 49,5" (125,7cm)
	Pixel pitch	0,2854mm H × 0,2854mm V
	Luminosité	700cd/m ² (Typique), 550cd/m ² (Par défaut / Économie d'énergie)
	Rapport de contraste	4000 : 1 (Typique)
	Angle de vue	Horizontal: 178 degrés, Verticale: 178 degrés (Typique)
	Temps de réponse	8ms (Typique: Gris au Gris)
Couleurs affichées	Environ 16,7 millions	
Fréquence de synchronisation	Horizontal: 28,12-135,0kHz, Verticale: 24-75Hz	
Résolution Native	3840 × 2160, 8,3 Mégapixel	
Résolution Maximum Supportée	3840 × 2160 60Hz	
Connecteur d'entrée	HDMI × 2	
Connecteur de sortie audior	ø3,5mm Prise mini (stéréo)	
LAN	RJ45	
Port Série	RS-232C In, ø2,5mm Prise sous-mini	
Signal vidéo en entrée	HDMI 1, HDMI 2	
Signal de sortie audio	2,0Vrms maximum	
Connecteur IR	IR In, ø3,5mm Prise mini	
Connecteur USB	USB2,0 (DC5V, 500mA) pour périphérique USB (Souris / Clavier / Clé USB, etc.) × 2	
Taille d'écran maximale	1095,84mm L × 616,41mm H / 43,1" L × 24,3" H	
Alimentation	24VDC, 5,2A	
Adaptateur CA (Accessoire)	Entrée: 100-240VAC, 50-60Hz	
Puissance absorbée*	95W typique Mode veille: 0,5W maximum, Mode éteint: 0,3W maximum	
Dimensions / Poids net	1122,0 × 643,0 × 30,0mm / 44,2 × 25,3 × 1,2" (L×H×P) 16,0kg / 35,3lbs	
Conditions de fonctionnement	Utilisation:	Température 0 à 40°C / 32 à 104°F Humidité 10 à 80% (sans condensation)
	Stockage:	Température -20 à 60°C / -4 à 140°F Humidité 10 à 90% (sans condensation)
Homologation	CE, UKCA, TÜV-Bauart	

NOTEZ * Lorsque les périphériques USB ne sont pas connectés.

CARACTÉRISTIQUES TECHNIQUES : ProLite LH5570UHB

FRANÇAIS

Catégorie de taille	55"	
Panneau LCD	La technologie des panneaux	AMVA
	Taille	Diagonale: 54,6" (138,8cm)
	Pixel pitch	0,315mm H x 0,315mm V
	Luminosité	700cd/m ² (Typique), 550cd/m ² (Par défaut / Économie d'énergie)
	Rapport de contraste	4000 : 1 (Typique)
	Angle de vue	Horizontal: 178 degrés, Verticale: 178 degrés (Typique)
	Temps de réponse	8ms (Typique: Gris au Gris)
Couleurs affichées	Environ 16,7 millions	
Fréquence de synchronisation	Horizontal: 28,12-135,0kHz, Verticale: 24-75Hz	
Résolution Native	3840 x 2160, 8,3 Mégapixel	
Résolution Maximum Supportée	3840 x 2160 60Hz	
Connecteur d'entrée	HDMI x 2	
Connecteur de sortie audior	ø3,5mm Prise mini (stéréo)	
LAN	RJ45	
Port Série	RS-232C In, ø2,5mm Prise sous-mini	
Signal vidéo en entrée	HDMI 1, HDMI 2	
Signal de sortie audio	2,0Vrms maximum	
Connecteur IR	IR In, ø3,5mm Prise mini	
Connecteur USB	USB2,0 (DC5V, 500mA) pour périphérique USB (Souris / Clavier / Clé USB, etc.) x 2	
Taille d'écran maximale	1209,6mm L x 680,4mm H / 47,6" L x 26,8" H	
Alimentation	24VDC, 5,6A	
Adaptateur CA (Accessoire)	Entrée: 100-240VAC, 50-60Hz	
Puissance absorbée*	110W typique Mode veille: 0,5W maximum, Mode éteint: 0,3W maximum	
Dimensions / Poids net	1234,0 x 704,0 x 34,5mm / 48,6 x 27,7 x 1,4" (LxHxP) 21,5kg / 47,4lbs	
Conditions de fonctionnement	Utilisation: Température 0 à 40°C / 32 à 104°F Humidité 10 à 80% (sans condensation) Stockage: Température -20 à 60°C / -4 à 140°F Humidité 10 à 90% (sans condensation)	
Homologation	CE, UKCA, TÜV-Bauart, EAC	

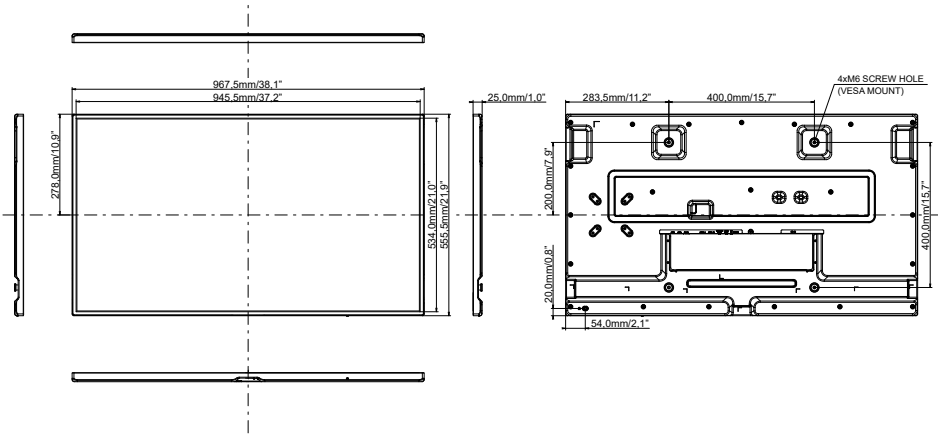
NOTEZ * Lorsque les périphériques USB ne sont pas connectés.

CARACTÉRISTIQUES TECHNIQUES : ProLite LH6570UH

Catégorie de taille	65"	
Panneau LCD	La technologie des panneaux	AMVA
	Taille	Diagonale: 65,09" (165,3cm)
	Pixel pitch	0,372mm H × 0,372mm V
	Luminosité	700cd/m ² (Typique), 645cd/m ² (Par défaut / Économie d'énergie)
	Rapport de contraste	4000 : 1 (Typique)
	Angle de vue	Horizontal: 178 degrés, Verticale: 178 degrés (Typique)
	Temps de réponse	8ms (Typique: Gris au Gris)
Couleurs affichées	Environ 16,7 millions	
Fréquence de synchronisation	Horizontal: 28,12-135,0kHz, Verticale: 24-75Hz	
Résolution Native	3840 × 2160, 8,3 Mégapixel	
Résolution Maximum Supportée	3840 × 2160 60Hz	
Connecteur d'entrée	HDMI × 2	
Connecteur de sortie audior	ø3,5mm Prise mini (stéréo)	
LAN	RJ45	
Port Série	RS-232C In, ø2,5mm Prise sous-mini	
Signal vidéo en entrée	HDMI 1, HDMI 2	
Signal de sortie audio	2,0Vrms maximum	
Connecteur IR	IR In, ø3,5mm Prise mini	
Connecteur USB	USB2,0 (DC5V, 500mA) pour périphérique USB (Souris / Clavier / Clé USB, etc.) × 2	
Taille d'écran maximale	1428,48mm L × 803,52mm H / 56,2" L × 31,6" H	
Alimentation	24VDC, 8,6A	
Adaptateur CA (Accessoire)	Entrée: 100-240VAC, 50-60Hz	
Puissance absorbée*	150W typique Mode veille: 0,5W maximum, Mode éteint: 0,3W maximum	
Dimensions / Poids net	1456,5 × 831,5 × 35,0mm / 57,3 × 32,7 × 1,4" (L×H×P) 29,0kg / 63,9lbs	
Conditions de fonctionnement	Utilisation:	Température 0 à 40°C / 32 à 104°F Humidité 10 à 80% (sans condensation)
	Stockage:	Température -20 à 60°C / -4 à 140°F Humidité 10 à 90% (sans condensation)
Homologation	CE, UKCA, TÜV-Bauart	

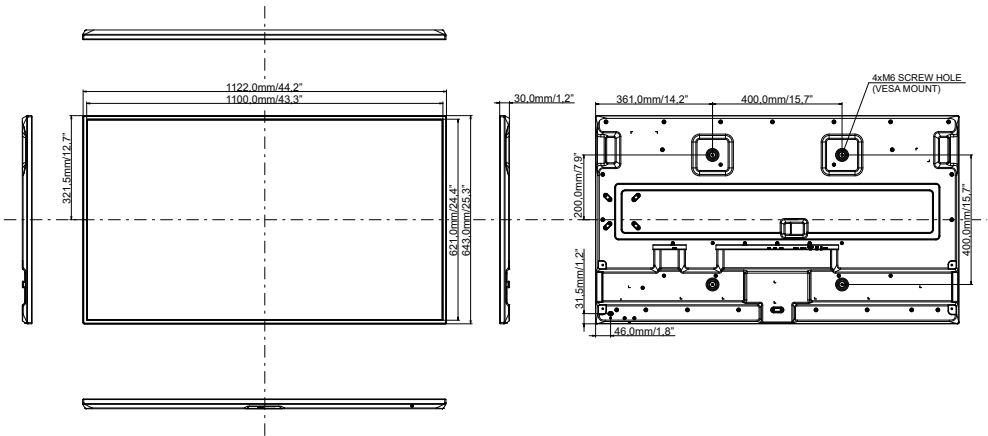
NOTEZ * Lorsque les périphériques USB ne sont pas connectés.

DIMENSIONS : ProLite LH4370UHB

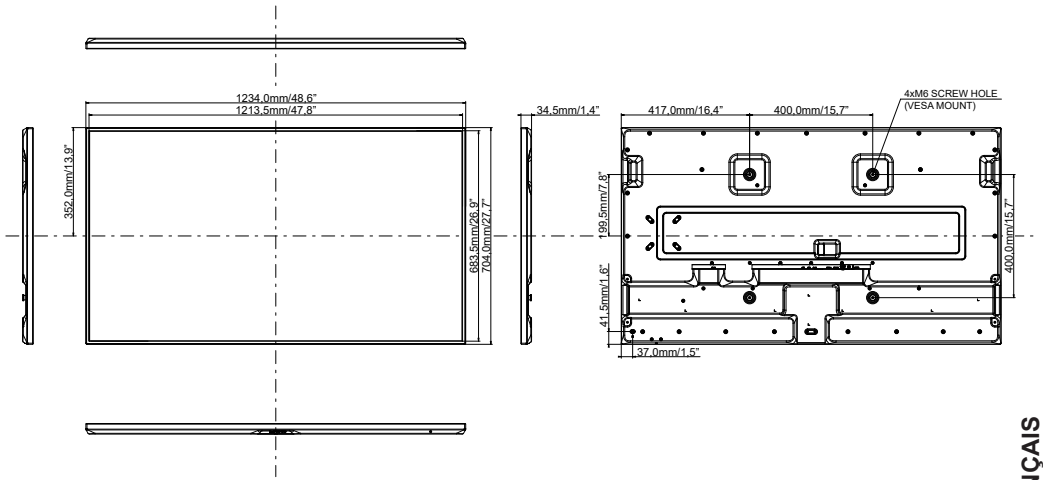


FRANÇAIS

DIMENSIONS : ProLite LH5070UHB

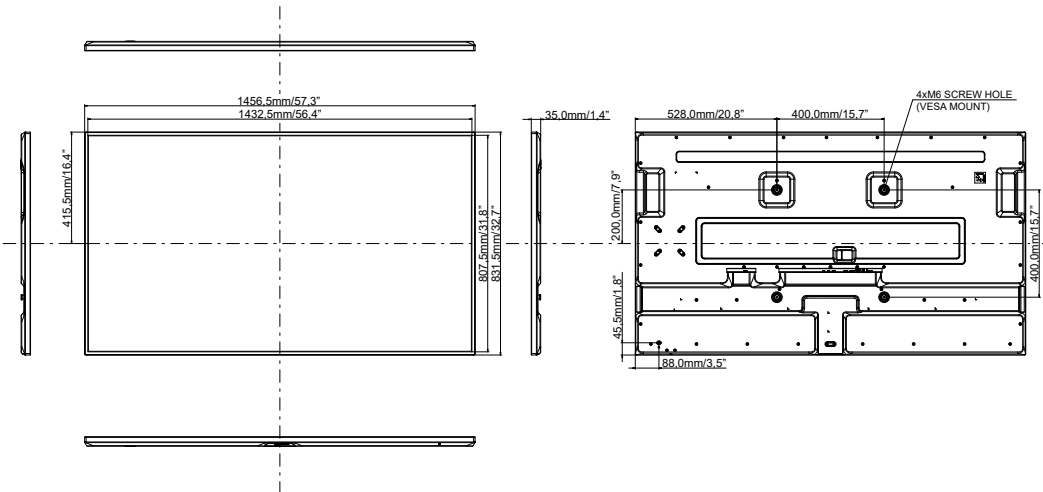


DIMENSIONS : ProLite LH570UHb



FRANÇAIS

DIMENSIONS : ProLite LH6570UHb



FRÉQUENCES DE SYNCHRONISATION

	Timing	fH (kHz)	fV (Hz)	Dot clock (MHz)	HDMI 1,4	HDMI 2,0
PC (FHD)	640x480@60Hz	31,5	60,0	25,175	✓	✓
	640x480@75Hz	37,5	75,0	31,500	✓	✓
	720x400@70Hz	31,5	70,0	28,320	✓	✓
	800x600@60Hz	37,9	60,0	40,000	✓	✓
	832x624@75Hz	49,7	75,0	57,284	✓	✓
	1024x768@60Hz	48,4	60,0	65,000	✓	✓
	1280x720@60Hz 16:9	45,0	60,0	74,250	✓	✓
	1280x1024@60Hz 5:4	64,0	60,0	108,000	✓	✓
	1920x1080@60Hz 16:9	67,5	60,0	148,500	✓	✓
	1440x900@60Hz 16:10	55,5	60,0	88,750	✓	✓
1680x1050@60Hz 16:10	65,3	60,0	146,250	✓	✓	
PC (UHD)	3840x2160@30Hz	67,5	30,0	297,000	✓	✓
Video (FHD)	640x480p@60Hz 4:3	31,5	60,0	25,200	✓	✓
	720x480p@60Hz 4:3	31,5	60,0	27,030	✓	✓
	720x480p@60Hz 16:9	31,5	60,0	27,030	✓	✓
	720x576p@50Hz 4:3	31,3	50,0	27,000	✓	✓
	720x576p@50Hz 16:9	31,3	50,0	27,000	✓	✓
	1280x720p@60Hz 16:9	45,0	60,0	74,250	✓	✓
	1280x720p@50Hz 16:9	37,5	50,0	74,250	✓	✓
	1920x1080p@60Hz 16:9	67,5	60,0	148,500	✓	✓
	1920x1080i@60Hz 16:9	33,8	60,0	74,250	✓	✓
	1920x1080p@50Hz 16:9	56,3	50,0	148,500	✓	✓
1920x1080i@50Hz 16:9	28,1	50,0	74,250	✓	✓	
Video (UHD)	3840x2160p@24Hz	54,0	24,0	297,000	✓	✓
	3840x2160p@25Hz	56,3	25,0	297,000	✓	✓
	3840x2160p@30Hz	67,5	30,0	297,000	✓	✓
	3840x2160p@50Hz	112,5	50,0	594,000	–	✓
	3840x2160p@60Hz	135,0	60,0	594,000	–	✓

✓ : Supporté

– : Non supporté