

# MANUALE UTENTE

# *ProLite*

## LCD Monitor

*ProLite XUB2792UHSU*

*ProLite XU2792UHSU*

Grazie per aver scelto un prodotto iiyama. Vi raccomandiamo di dedicare alcuni minuti alla lettura di questo manuale prima di installare ed accendere questo prodotto. Mantenete questo manuale in un posto sicuro per futuri utilizzi.

ITALIANO

## MARCHIO CE DICHIARAZIONE DI CONFORMITÀ

Questo monitor LCD è conforme ai requisiti della CE/UE Direttiva 2014/30/UE "Direttiva EMC", 2014/35/UE "Direttiva Bassa Tensione", 2009/125/CE, "Direttiva ErP" e 2011/65/UE "Direttiva RoHS". Il elettro-sensibilità magnetica è stato scelto ad un livello che consente il funzionamento in aree residenziali, commerciali e industriali locali e piccole imprese, sia all'interno che all'esterno degli edifici. Ogni luogo di funzionamento è caratterizzato dal locale sistema di alimentazione pubblico a bassa tenzione.

IYAMA CORPORATION: Wijkermeerstraat 8, 2131 HA Hoofddorp, The Netherlands

Modello Numero. : PL2792UH



Raccomandiamo di riciclare i prodotti usati. Contattate il vostro rivenditore o un centro assistenza iiyama. Le informazioni relative sono disponibili via internet all'indirizzo: <https://iiyama.com>. Potete accedere direttamente alla web page di diverse nazioni.

- Ci riserviamo il diritto di modificare le specifiche senza preavviso.
- Tutti i marchi registrati presenti in questo manuale sono di proprietà dei loro rispettivi titolari.
- I termini HDMI e HDMI High-Definition Multimedia Interface e il logo HDMI sono marchi o marchi registrati di HDMI Licensing Administrator, Inc. negli Stati Uniti e in altri paesi.
- Numero di registrazione Eprel XUB2792UHSU-B6 : 1955489 XU2792UHSU-B6 : 1955520

# INDICE

PER LA VOSTRA SICUREZZA.....	1
PRECAUZIONI DI SICUREZZA.....	1
NOTE SPECIALI SUL MONITOR LCD.....	3
SERVIZIO CLIENTI.....	3
PULIZIA.....	4
PRIMA DI UTILIZZARE IL MONITOR.....	5
CARATTERISTICHE.....	5
CONTROLLARE IL CONTENUTO DELL'IMBALLO.....	5
USARE BRACCIO O STAND.....	6
MONTAGGIO E SMONTAGGIO SUPPORTO :	
ProLite XUB2792UHSU.....	8
MONTAGGIO E SMONTAGGIO SUPPORTO :	
ProLite XU2792UHSU.....	10
CONTROLLO E CONNESSION : ProLite XUB2792UHSU.....	11
CONTROLLO E CONNESSION : ProLite XU2792UHSU.....	12
COLLEGARE IL VOSTRO MONITOR : ProLite XUB2792UHSU ...	13
COLLEGARE IL VOSTRO MONITOR : ProLite XU2792UHSU....	14
SCOLLEGARE IL VOSTRO MONITOR.....	15
SETTAGGI COMPUTER.....	15
REGOLAZIONE DELL'ALTEZZA E DELL'ANGOLO	
DI VISUALIZZAZIONE : ProLite XUB2792UHSU.....	15
REGOLAZIONE DELL'ANGOLO DI VISUALE :	
ProLite XU2792UHSU.....	16
UTILIZZO DEL MONITOR.....	17
REGOLAZIONE CONTENUTI MENU.....	18
FUNZIONE STANDBY.....	28
RISOLUZIONE DEI PROBLEMI.....	29
INFORMAZIONI SUL RICICLAGGIO.....	30
APPENDICE.....	31
SPECIFICHE : ProLite XUB2792UHSU-B6.....	31
SPECIFICHE : ProLite XU2792UHSU-B6.....	32
DIMENSIONI : ProLite XUB2792UHSU.....	33
DIMENSIONI : ProLite XU2792UHSU.....	33
FREQUENZE CONFORMI.....	34

# PER LA VOSTRA SICUREZZA

## PRECAUZIONI DI SICUREZZA

### ATTENZIONE

#### **INTERROMPETE L'UTILIZZO DEL MONITOR AL VERIFICARSI DI PROBLEMATICHE**

Se notate qualcosa di anormale come ad esempio fumo o rumori anomali, staccate il monitor e contattate immediatamente un rivenditore iiyama o un centro assistenza. Ulteriori utilizzi potrebbero essere pericolosi e causa di incendio o scosse elettriche.

#### **NON RIMUOVERE MAI L'INVOLUCRO**

Circuiti ad alto voltaggio sono all'interno del monitor. Rimuovere l'involucro potrebbe esporvi a pericoli.

#### **NON INSERITE ALCUN OGGETTO ALL'INTERNO DEL MONITOR**

Non inserite alcun oggetto e nessun liquido all'interno del monitor. staccate il monitor e contattate immediatamente un rivenditore iiyama o un centro assistenza. Ulteriori utilizzi potrebbero essere pericolosi e causa di incendio o scosse elettriche.

#### **INSTALLATE IL MONITOR SU UNA SUPERFICIE PIATTA E STABILE**

In caso di caduta accidentale il monitor potrebbe causare dei danni.

#### **NON UTILIZZATE IL MONITOR IN PRESENZA DI LIQUIDI**

Non utilizzare il monitor in presenza di liquidi che potrebbero causare incendi o scosse elettriche.

#### **UTILIZZATE IL MONITOR CON LA SUA SPECIFICA FONTE DI ALIMENTAZIONE**

Assicuratevi di utilizzare il monitor con il suo specifico alimentatore. L'uso di un voltaggio incorretto causerà malfunzionamenti e potrebbe causare incendi o scosse elettriche.

#### **PROTEGGETE I CAVI**

Non tirate o storcete alcun cavo collegato al monitor. Non posizionate il monitor e alcun peso sui cavi. I cavi se danneggiati potrebbero causare incendi o scosse elettriche.

#### **CONDIZIONI METEOROLOGICHE AVVERSE**

E' consigliabile non utilizzare il monitor durante forti temporali. Continui sbalzi di alimentazione potrebbero causare malfunzionamenti. E' inoltre consigliato di non toccare la presa elettrica durante tali circostanze.

### PRECAUZIONI

#### **INSTALLAZIONE**

Non installare il monitor in ambienti con forti sbalzi di temperatura oppure in presenza di forte umidità, polvere o fumo. Questo potrebbe causare danni. Evitate di esporre il monitor ai raggi diretti del sole.

#### **NON POSIZIONARE IL MONITOR IN POSIZIONI AZZARDATE**

Il monitor potrebbe cadere se non correttamente posizionato. Assicuratevi di non posizionare alcun oggetto pesante sul monitor e che tutti i cavi siano correttamente posizionati.

#### **MANTENETE UNA BUONA VENTILAZIONE**

Prese d'aria sono predisposte per prevenire il surriscaldamento. Coprire tali prese potrebbe causare un danno. Per consentire una adeguata circolazione d'aria posizionate il monitor ad almeno 10cm dal muro. Quando si rimuove il supporto di inclinazione, le fessure di ventilazione sul lato posteriore del monitor possono essere ostruite. Questo può surriscaldare il monitor e può causare incendi o danni. Assicurarsi di consentire una ventilazione sufficiente quando si rimuove il supporto di inclinazione.

## PRECAUZIONI

### SCONNETTERE I CAVI QUANDO MUOVETE IL MONITOR

Quando muovete il monitor spegnete il pulsante di avvio, sconnettete l'alimentazione ed i cavi di segnale. Il non rispetto di tali precauzioni potrebbe causare danni.

### STACCARE IL MONITOR

Se il monitor viene lasciato inutilizzato per un lungo periodo è consigliabile staccare i cavi per evitare possibili danni.

### IMPUGNATE LA PRESA QUANDO STACCATE I CAVI

I cavi di alimentazione e di segnale devono sempre essere staccati dalla propria presa e non dal cavo stesso.

### NON TOCCATE LE PRESE CON LE MANI BAGNATE

Staccare o inserire un cavo con le mani bagnate può causare una scossa elettrica.

### QUANDO INSTALLATE IL MONITOR SUL PC

Assicuratevi che il PC sia robusto abbastanza per sostenere il peso del monitor.

### ATTENZIONE ALLE MANI E ALLE DITA !

- Una particolare attenzione è richiesta per non schiacciare le dita o le mani quando si modifica l'altezza o l'angolo di inclinazione del monitor.
- Pericolo di ferirsi se non viene prestata attenzione durante la regolazione in altezza del monitor. (Solo per modello regolabile in altezza.)

### OSSERVAZIONE 24/7

Questo prodotto non è specificamente progettato per un utilizzo 24 su 7 in tutti gli ambienti.

### OSSERVAZIONE SPECIFICA PER L'USO DA TAVOLO

Questo prodotto è progettato per l'uso da tavolo, non per applicazioni di segnaletica digitale (cartellonistica elettronica) come il montaggio a soffitto o a parete.

### NON INCLINARE TROPPO IL MONITOR VERSO IL BASSO

Per evitare di danneggiare lo schermo, ad esempio causando il distacco del pannello LCD dalla cornice, non inclinare il monitor verso il basso oltre l'intervallo di regolazione.

### NON USARE ALCOOL O DISINFETTANTI SUL MONITOR

Non spruzzare alcol o disinfettanti direttamente sul monitor o utilizzarli in prossimità del monitor. Inoltre, non pulire il monitor con un panno o un telo contenente alcol o disinfettanti. Questi potrebbero causare un scolorimento, deterioramento o screpolatura del involucro, danni al trattamento superficiale del pannello LCD e deterioramento dei componenti.

## ALTRO

### RACCOMANDAZIONI ERGONOMICHE

Per evitare affaticamento alla vista non utilizzare il monitor in presenza di uno sfondo luminoso oppure in un ambiente buio. Per un ottimo confort il monitor dovrebbe rimanere appena sotto il vostro centro occhi e circa 40-60 lontano dagli occhi. Sono raccomandati 10 minuti di pausa ogni ora per evitare problemi alla vista.

## NOTE SPECIALI SUL MONITOR LCD

I seguenti casi sono da ritenersi normali e non indicano una problematica al monitor LCD.

### NOTA

- Quando accendete il monitor l'immagine potrebbe non corrispondere all'area visiva a causa del computer in uso. In questo caso regolate la corretta posizione d'immagine.
- Si può riscontrare una luminosità irregolare a seconda del motivo dell'immagine in uso.
- Grazie alla natura dell'LCD una retroimmagine della schermata precedente può rimanere impressa quando l'immagine è visualizzata per molto tempo. In questo caso un ripristino avviene modificando l'immagine o scollegando l'alimentazione per alcune ore.

## SERVIZIO CLIENTI

### NOTA

- Se dovete restituire l'unità per assistenza e l'imballo originale risulta essere manomesso o mancante, contattate il Vs. Rivenditore o il centro assistenza iiyama.

## PULIZIA

### ATTENZIONE

- Se rovesciate del liquido sul monitor durante la pulizia staccate immediatamente l'alimentazione e contattate il Vs. Rivenditore o il centro assistenza iiyama.
- Per ragioni di sicurezza spegnete il monitor e staccate l'alimentazione prima di pulire.

### PRECAUZIONI

- Non spruzzare alcol o disinfettanti direttamente sul monitor o utilizzarli in prossimità del monitor. Inoltre, non pulire il monitor con un panno o un telo contenente alcol o disinfettanti. Questi potrebbero causare un scolorimento, deterioramento o screpolatura del involucro, danni al trattamento superficiale del pannello LCD e deterioramento dei componenti.
- Per evitare potenziali danni al monitor (pannello LCD / involucro / terminali del connettore) o agli accessori, non utilizzare mai i seguenti solventi forti o materiali di pulizia. Questi potrebbero causare un scolorimento, deterioramento o screpolatura del involucro, danni al trattamento superficiale del pannello LCD e deterioramento dei componenti.

Benzina	Acqua con acido ipocloroso
Diluente	Solventi acidi o alcalini
Alcool	Cera
Candeggina	Abrasivi
Perossido	Detergente per apparecchiature da ufficio
Acetone	Detergente per vetri
Cloruro di metilene	Carta velina
Toluene	Fazzoletto umido
Ammoniaca	Panno chimico
Soluzione di ipoclorito di sodio (Candeggina al cloro)	Carta per la pulizia
	ecc.

### NOTA

- Non graffiare lo schermo con oggetti rigidi ed abrasivi.
- Non lasciare il pannello LCD bagnato. Se le gocce d'acqua o altri liquidi cadono sopra, pulirlo immediatamente con un panno asciutto e morbido. Lasciarle i liquidi sulla superficie può causare un scolorimento o macchie sul pannello LCD. Inoltre, se l'umidità penetra all'interno del monitor, potrebbe causare un danneggiamento.
- L'involucro a contatto per lungo tempo con elementi di plastica o gomma potrebbe degenerarsi o perdere la sua colorazione.

**Manutenzione regolare** Pulire delicatamente l'involucro con un panno morbido, asciutto e pulito. Se il monitor è particolarmente sporco, immergere il panno in un detergente delicato diluito con acqua, strizzalo bene e poi pulire la parte sporca. Dopo di che, asciugare la parte puliti immediatamente con un panno morbido e asciutto.

**Disinfezione con alcol** La disinfezione con alcol può causare un scolorimento, deterioramento o screpolatura del involucro, danni al trattamento superficiale del pannello LCD e deterioramento dei componenti. Si consiglia di disinfettare le mani lontano dal monitor prima e dopo l'uso.

Se è assolutamente necessario di disinfettare il monitor con alcol, si prega di comprendere in anticipo le attenzioni e le precauzioni di cui sopra. Inoltre, evitare la disinfezione frequente con alcol.

# PRIMA DI UTILIZZARE IL MONITOR

## CARATTERISTICHE

- ◆ Supporta risoluzioni fino a 3840 × 2160
- ◆ Alto Contrasto 1300:1 (Tipico), Disponibile funzione Contrasto Avanzato, Luminosità 350cd/m<sup>2</sup> (Tipico), Tempo Risposta 4ms (Grigio a Grigio)
- ◆ Senza sfarfallio
- ◆ Riduttore luce Blu
- ◆ Smussamento dei caratteri digitali
- ◆ 2 × 2W Altoparlanti Stereo
- ◆ Design Ergonomico Certificato TCO
- ◆ Funzione standby
- ◆ Conforme allo VESA Mounting Standard (100mm×100mm)
- ◆ Foro per blocco di sicurezza

## CONTROLLARE IL CONTENUTO DELL'IMBALLO

I seguenti accessori sono inclusi nell'imballo. Controllate che siano tutti presenti. Se qualcosa risulta mancante o danneggiato contattate per favore il Vs. Rivenditore o il centro assistenza iiyama.

- |   |                             |                                    |
|---|-----------------------------|------------------------------------|
| ■ Cavo di alimentazione * <sup>1</sup>          | ■ Cavo HDMI                 | ■ Cavo DisplayPort                 |
| ■ Cavo USB (Tipo-A-B)                           | ■ Collo di supporto         | ■ Piastra VESA * <sup>2</sup>      |
| ■ Base del supporto con una vite * <sup>2</sup> | ■ Cacciavite * <sup>2</sup> | ■ Base del supporto * <sup>3</sup> |
| ■ Safety Guide                                  | ■ Quick Start Guide         |                                    |

## PRECAUZIONI

\*<sup>1</sup> La garanzia non risponde per problemi causati dall'utilizzo di un cavo non fornito dal produttore. Deve essere usato un cavo di alimentazione maggiore p uguale a H05VVf, 3G, 0,75mm<sup>2</sup>.

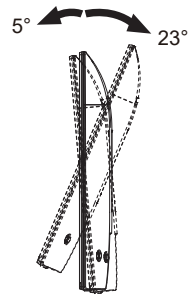
\*<sup>2</sup> Per **ProLite XUB2792UHSU**

\*<sup>3</sup> Per **ProLite XU2792UHSU**



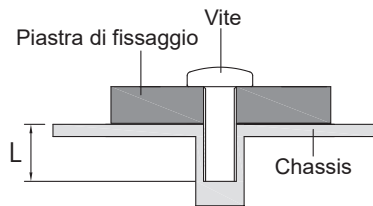
## USARE BRACCIO O STAND

- PRECAUZIONI**
- Questo prodotto è progettato per l'uso da tavolo, non per applicazioni di segnaletica digitale (cartellonistica elettronica) come il montaggio a soffitto o a parete.
  - Prima dell'installazione, assicurarsi che il braccio del monitor o il supporto del braccio siano sufficientemente forti da sostenere il peso del monitor e del supporto.
  - L'angolazione del monitor deve essere compresa tra 23° verso l'alto e 5° verso il basso. Questo prodotto non può essere utilizzato rivolto verso l'alto o verso il basso oltre questa angolazione.
  - Se il monitor viene utilizzato (installato) con un'angolazione superiore a 5° verso il basso, l'LCD potrebbe staccarsi dalla cornice e cadere, con conseguenti danni. Inoltre, tali casi non saranno coperti da supporto o garanzia.



### < BRACCIO DEL MONITOR O SUPPORTO DEL BRACCIO >

- PRECAUZIONI**
- Tenere conto dello spessore della staffa di montaggio. Serrare le viti M4 (4 pezzi) la cui lunghezza "L" è di 10mm, per fissare il monitor alla staffa di montaggio. L'uso di viti più lunghe può provocare scosse elettriche o danni al monitor in quanto possono venire a contatto con parti elettriche all'interno del monitor.

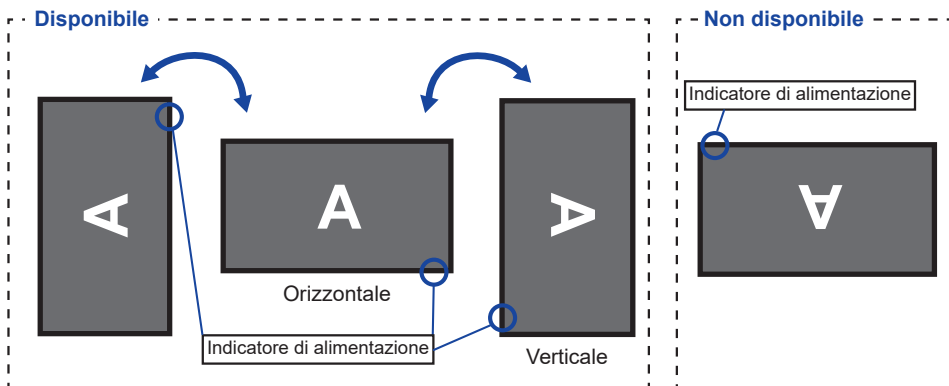


## < ROTAZIONE DELLO SCHERMO >

### ● ProLite XUB2792UHSU

Disegnato per essere compatibile in uso orizzontale e verticale.

La visualizzazione verticale deve essere regolata utilizzando le impostazioni di visualizzazione del dispositivo collegato.

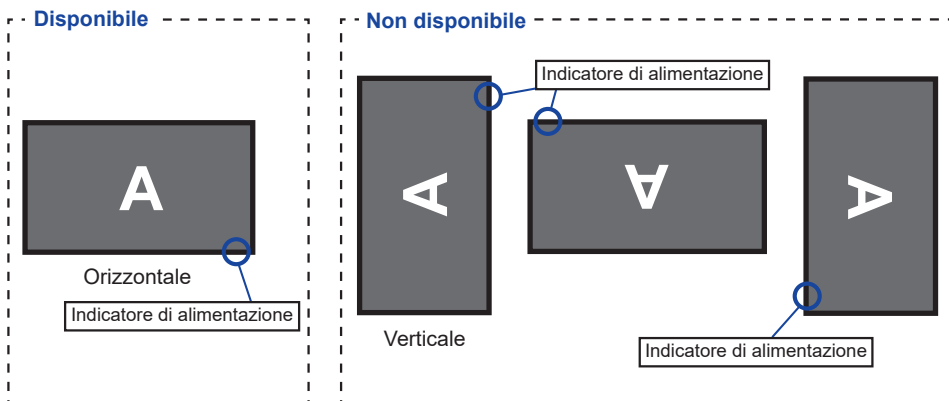


### Con Supporto:

- NOTA**
- Regolazione dell'altezza prima della rotazione del pannello.
  - Il tentativo di ruotare forzatamente il pannello senza regolare l'altezza del supporto può causare danni al pannello o al supporto.

### ● ProLite XU2792UHSU

Questo monitor può essere usato solo in orizzontale.

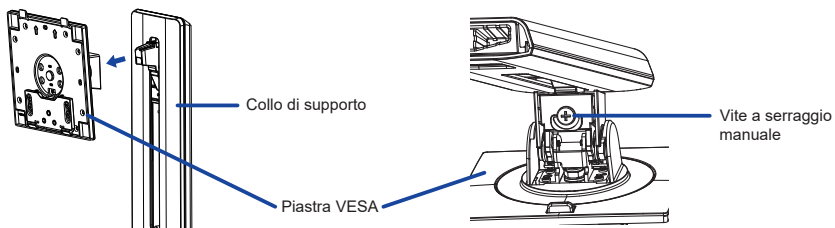


## PRECAUZIONI

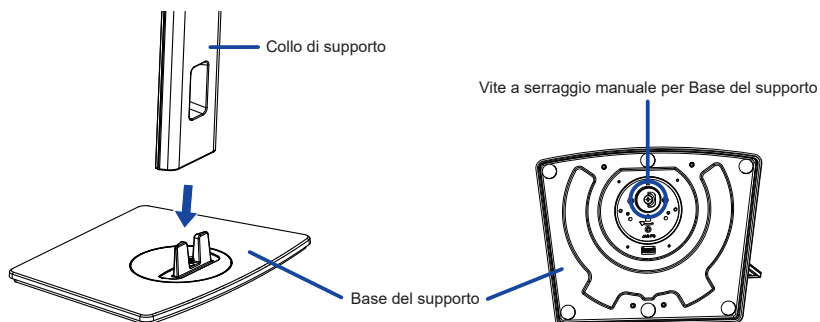
- Mettere il monitor su una superficie stabile. Il monitor può causare lesioni o danni se cade.
- Non far subire forti impatti al monitor. Può causare danni.
- Scollegare il monitor prima della rimozione o installazione per evitare scosse elettriche o danni.

### <Installazione>

- ① Fissare il Collo di supporto alla piastra VESA e quindi serrare la “Vite a serraggio manuale” con il cacciavite in dotazione per fissarli.

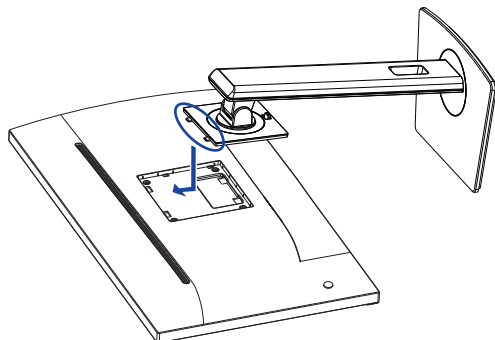


- ② Installare il Collo di supporto sulla Base e quindi serrare la “Vite a serraggio manuale” per fissarli.



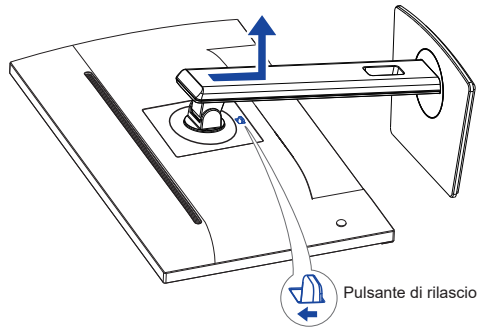
- ③ Mettere un pezzo di panno morbido sul tavolo per evitare che il monitor si graffi. Posizionare il monitor su un tavolo con la parte anteriore rivolta verso il basso.

- ④ Tenere il monitor e spingere il supporto assemblato finché non scatta.



### <Rimozione>

- ① Mettere un pezzo di panno morbido sul tavolo per evitare che il monitor si graffi. Posizionare il monitor su un tavolo con la parte anteriore rivolta verso il basso.
- ② Premere il pulsante di rilascio per rimuovere il supporto.



- ③ Allentare la “Vite a serraggio manuale” con il cacciavite in dotazione per rimuovere il Collo di supporto dalla piastra VESA.
- ④ Allentare la “Vite a serraggio manuale” per rimuovere la Base del supporto dal Collo di supporto.

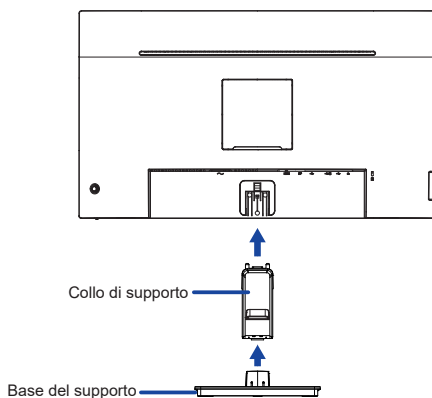
## MONTAGGIO E SMONTAGGIO SUPPORTO : ProLite XU2792UHSU

### PRECAUZIONI

- Mettere il monitor su una superficie stabile. Il monitor può causare lesioni o danni se cade.
- Non far subire forti impatti al monitor. Può causare danni.
- Scollegare il monitor prima della rimozione o installazione per evitare scosse elettriche o danni.

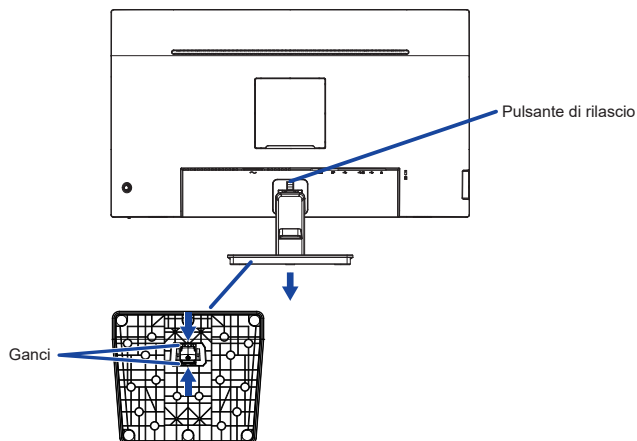
### <Installazione>

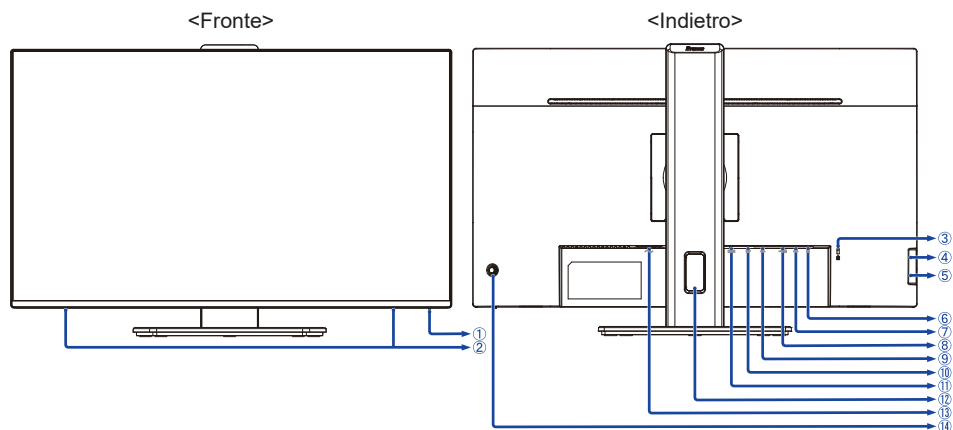
- ① Mettere un pezzo di panno morbido sul tavolo per evitare che il monitor si graffi. Posizionare il monitor su un tavolo con la parte anteriore rivolta verso il basso.
- ② Trattenete il monitor e spingete il Collo di supporto fino a quando non scatta.
- ③ Installare la Base del supporto sulla Collo di supporto.



### <Rimozione>

- ① Mettere un pezzo di panno morbido sul tavolo per evitare che il monitor si graffi. Posizionare il monitor su un tavolo con la parte anteriore rivolta verso il basso.
- ② Continuare a premere i Ganci verso l'interno per estrarre la Base del supporto.
- ③ Premere il Pulsante di rilascio per rimuovere il Collo di supporto del monitor.





- ① Indicatore di alimentazione

**NOTA** Blue: Funzionamento normale  
Arancio: Modalità standby

- ② Altoparlanti

- ③ Foro per blocco di sicurezza

**NOTA** È possibile fissare una serratura di sicurezza e per evitare che il monitor venga rimosso senza la vostra autorizzazione.

- ④ Connettore USB Tipo-A Downstream ( USB3,2 Gen 1: 5Gbps, 5V, 900mA)

- ⑤ Connettore USB Tipo-A Downstream ( USB3,2 Gen 1: 5Gbps, 5V, 900mA)

- ⑥ Connettore per cuffie ( )

**NOTA** Il corretto funzionamento dei dispositivi esterni collegati, diversi dalle cuffie, non è garantito.

- ⑦ Connettore USB Tipo-A Downstream ( USB3,2 Gen 1: 5Gbps, 5V, 900mA)

- ⑧ Connettore USB Upstream ( )

- ⑨ Connettore USB Tipo-C Downstream ( USB3,2 Gen 1: 5Gbps, 5V, 3A)

- ⑩ Connettore DisplayPort (DP)

- ⑪ Connettore HDMI (HDMI)

- ⑫ Foro cavi

- ⑬ Connettore CA ( ~ : Corrente alternata)

- ⑭ Joystick / Pulsante di alimentazione

[Centro] Alimentazione / Menù

**NOTA** Una breve pressione accende il monitor  
Una pressione prolungata per 6 secondi spegne il monitor.

[↕] Su / Seleziona input **Diretto**

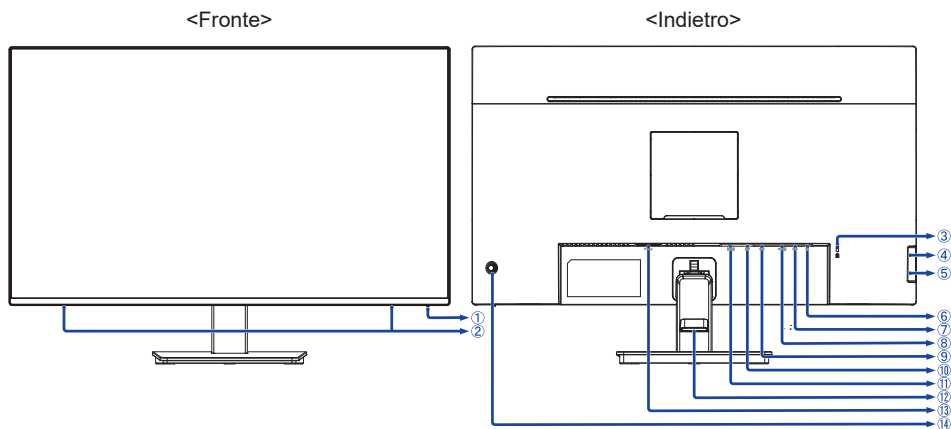
[↕] Giù

\* [↔] Destro / Volume / Disattiva audio **Diretto**

\* [↔] Sinistro / Sottomenu **Scorciatoia**

\* Direzione quando si guarda lo schermo dalla parte anteriore

## CONTROLLO E CONNESSIONI : ProLite XU2792UHSU



- ① Indicatore di alimentazione

**NOTA** Blue: Funzionamento normale  
Arancio: Modalità standby

- ② Altoparlanti

- ③ Foro per blocco di sicurezza

**NOTA** È possibile fissare una serratura di sicurezza e per evitare che il monitor venga rimosso senza la vostra autorizzazione.

- ④ Connettore USB Tipo-A Downstream ( USB3,2 Gen 1: 5Gbps, 5V, 900mA)

- ⑤ Connettore USB Tipo-A Downstream ( USB3,2 Gen 1: 5Gbps, 5V, 900mA)

- ⑥ Connettore per cuffie ( )

**NOTA** Il corretto funzionamento dei dispositivi esterni collegati, diversi dalle cuffie, non è garantito.

- ⑦ Connettore USB Tipo-A Downstream ( USB3,2 Gen 1: 5Gbps, 5V, 900mA)

- ⑧ Connettore USB Upstream ( )

- ⑨ Connettore USB Tipo-C Downstream ( USB3,2 Gen 1: 5Gbps, 5V, 3A)

- ⑩ Connettore DisplayPort (DP)

- ⑪ Connettore HDMI (HDMI)

- ⑫ Supporto cavo

- ⑬ Connettore CA ( ~ : Corrente alternata)

- ⑭ Joystick / Pulsante di alimentazione

[Centro] Alimentazione / Menù

**NOTA** Una breve pressione accende il monitor  
Una pressione prolungata per 6 secondi spegne il monitor.

[↕] Su / Seleziona input **Diretto**

[↕] Giù

\* [↔] Destro / Volume / Disattiva audio **Diretto**

\* [↔] Sinistro / Sottomenu **Scorciatoia**

\* Direzione quando si guarda lo schermo dalla parte anteriore

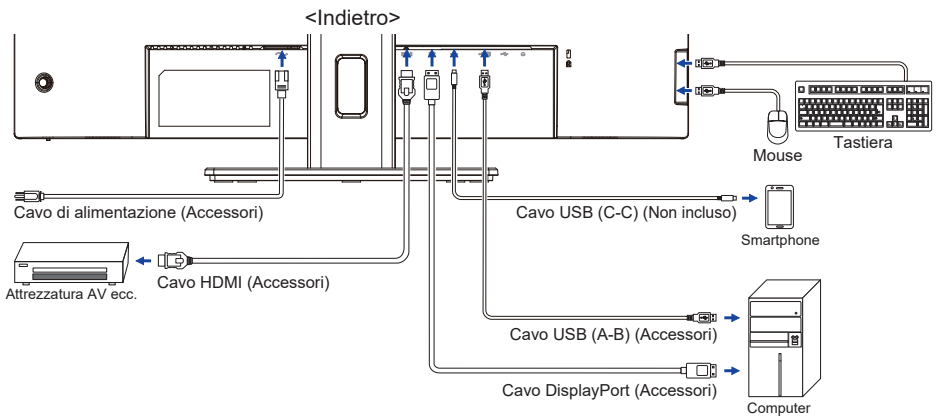
## COLLEGARE IL VOSTRO MONITOR : ProLite XUB2792UHSU

- ① Assicuratevi che sia il computer che il monitor siano spenti.
- ② Connettere il computer al monitor con apposito cavo di segnale video.
- ③ Connettere il computer al monitor con un Cavo USB (Tipo-A-B).
- ④ Collegare il dispositivo al monitor con il cavo USB (Tipo-C-C) quando si utilizza la funzione hub USB del monitor.
- ⑤ Connettere prima il Cavo di alimentazione al monitor e poi all'alimentatore.
- ⑥ Accendere il monitor ed il computer.

### NOTA

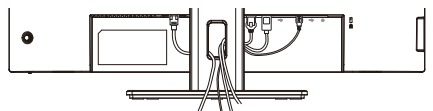
- Si prega di confermare che il sistema di distribuzione nell'installazione dell'edificio deve fornire l'interruttore automatico da 120/240V, 20A (massimo).
- Il cavo segnale video usato per connettere il monitor al computer può variare a seconda del computer usato. Una connessione errata può causare seri problemi ad entrambi gli apparecchi. Il cavo fornito con il monitor si riferisce ad una connessione standard. Se è richiesta una connessione speciale contattate il Vs. rivenditore o iiyama.
- Apparecchiature di classe I tipo A devono essere alla terra.
- La presa deve essere posizionata vicino all'apparecchio e deve essere facilmente accessibile.
- Un'eccessiva pressione sonora nelle cuffie può causare danni all'udito.

### [ Esempio di connessione ]



### [ Raccogliere cavi ]

Inserire i cavi attraverso il foro cavi per raggrupparli.





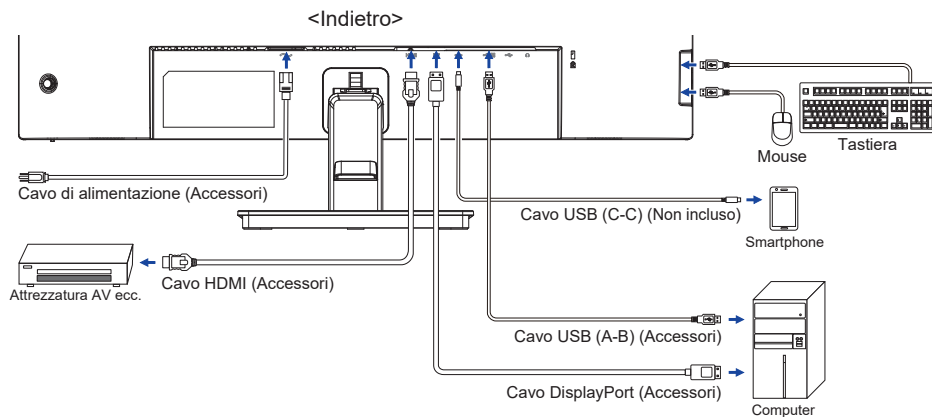
## COLLEGARE IL VOSTRO MONITOR : ProLite XU2792UHSU

- ① Assicuratevi che sia il computer che il monitor siano spenti.
- ② Connettere il computer al monitor con apposito cavo di segnale video.
- ③ Connettere il computer al monitor con un Cavo USB (Tipo-A-B).
- ④ Collegare il dispositivo al monitor con il cavo USB (Tipo-C-C) quando si utilizza la funzione hub USB del monitor.
- ⑤ Connettere prima il Cavo di alimentazione al monitor e poi all'alimentatore.
- ⑥ Accendere il monitor ed il computer.

### NOTA

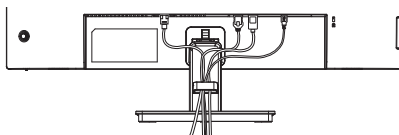
- Si prega di confermare che il sistema di distribuzione nell'installazione dell'edificio deve fornire l'interruttore automatico da 120/240V, 20A (massimo).
- Il cavo segnale video usato per connettere il monitor al computer può variare a seconda del computer usato. Una connessione errata può causare seri problemi ad entrambi gli apparecchi. Il cavo fornito con il monitor si riferisce ad una connessione standard. Se è richiesta una connessione speciale contattate il Vs. rivenditore o iiyama.
- Apparecchiature di classe I tipo A devono essere alla terra.
- La presa deve essere posizionata vicino all'apparecchio e deve essere facilmente accessibile.
- Un'eccessiva pressione sonora nelle cuffie può causare danni all'udito.

### [ Esempio di connessione ]



### [ Raccogliere cavi ]

Inserire i cavi attraverso il supporto cavo per raggrupparli.



## SCOLLEGARE IL VOSTRO MONITOR

- ① Assicuratevi che sia il computer che il monitor siano spenti.
- ② Scollegare prima l'alimentazione e poi il cavo di alimentazione del monitor.
- ③ Scollegare il cavo USB dal computer e dal monitor.
- ④ Scollegare il cavo di segnale video dal computer verso il monitor.

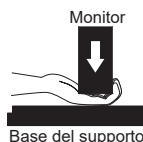
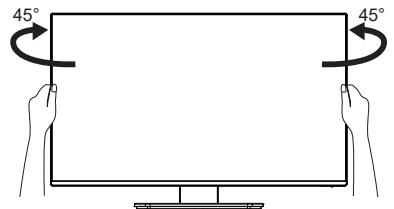
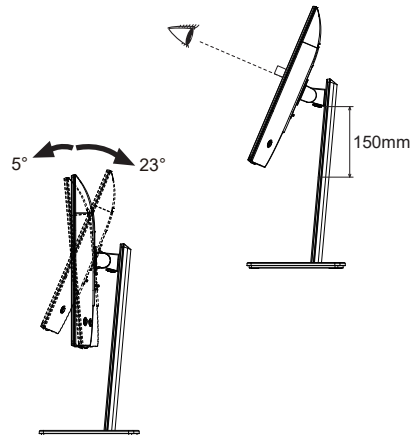
## SETTAGGI COMPUTER

- Segnali di frequenza  
Cambiare le frequenze desiderate come da pagina 34: FREQUENZE CONFORMI.

## REGOLAZIONE DELL'ALTEZZA E DELL'ANGOLO DI VISUALIZZAZIONE : ProLite XUB2792UHSU

- Per una visualizzazione ottimale si consiglia di posizionarsi direttamente di fronte all'intera superficie del monitor, quindi regolare il monitor, altezza e inclinazione alle proprie preferenze.
- Mantenere il supporto in modo che il monitor non cada quando si modifica l'altezza o l'angolo del monitor.
- È possibile regolare l'altezza fino a 150mm, angolo di 45° a destra e a sinistra, 23° verso l'alto e di 5° verso il basso.

- NOTA**
- Non toccare lo schermo LCD quando si modifica l'altezza o l'angolo. Si possono causare danni o rompere il display a cristalli liquidi.
  - Particolare attenzione è richiesta per non schiacciare le dita o le mani quando si modifica l'altezza o l'angolo di inclinazione.
  - Agire con cautela per evitare di schiacciarsi le dita tra il monitor e la scrivania durante la regolazione in altezza.

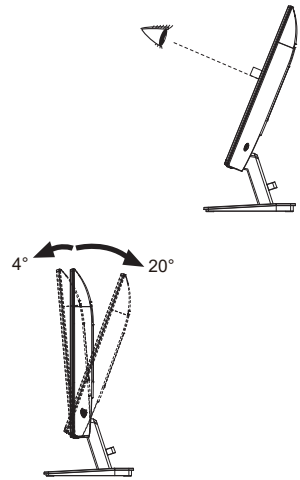


## REGOLAZIONE DELL'ANGOLO DI VISUALE : ProLite XU2792UHSU

- Per una visualizzazione ottimale si consiglia di esaminare l'intera superficie del monitor.
- Mantenere il supporto in modo che il monitor non cada quando si modifica l'angolo del monitor.
- È possibile regolare l'angolo fino a 20° verso l'alto, 4° verso il basso.
- Al fine di garantire una sana e rilassante posizione del corpo quando si utilizza il monitor, si consiglia che l'angolo non debba superare i 10°. Regolare l'angolazione del monitor a proprio piacimento.

### NOTA

- Non toccare lo schermo LCD quando si modifica l'angolo. Si possono causare danni o rompere il display a cristalli liquidi.
- Particolare attenzione è richiesta per non schiacciare le dita o le mani quando si modifica l'angolo di inclinazione.



# UTILIZZO DEL MONITOR

Per un'immagine ottimale il tuo monitor iiyama è stato presettato dal fabbricante con le opzioni mostrate a pag. 34. Potete regolare l'immagine seguendo le operazioni mostrate di seguito.

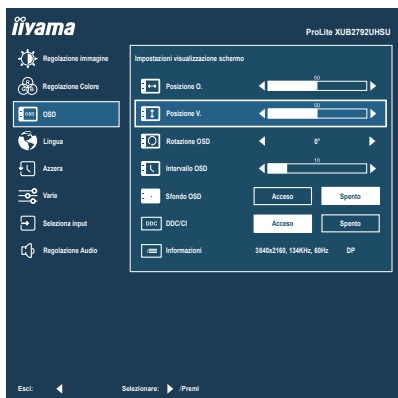
- ① **Premete il Joystick [Centro] sul monitor per avviare la funzione OSD. Ci sono ulteriori sotto Menu attivato inclinando il Joystick [↔/↕].**



- ② **Selezionare il sotto Menu che volete operare. Premere il Joystick. Quindi, inclinare il Joystick [↕/↔] per evidenziare l'icona di regolazione desiderata.**
- ③ **Premere nuovamente il Joystick. Inclinare il Joystick [↔/↕] per le appropriate regolazioni e settaggi.**
- ④ **Premere il Joystick e inclinarlo [↔] per abbandonare il menù. I settaggi effettuati verranno automaticamente salvati.**

Per esempio, per settare il posizionamento in verticale dell'OSD, selezionare Menù dallo **OSD** e premere il Joystick. Quindi, seleziona **Posizione V.** inclinando il Joystick [↕/↔].

Una scala di regolazione diventa attiva dopo aver premuto il Joystick. Quindi, inclina il Joystick [↔/↕] per modificare la posizione verticale dell'OSD. Il posizionamento in verticale dell'OSD si modificherà durante l'operazione.



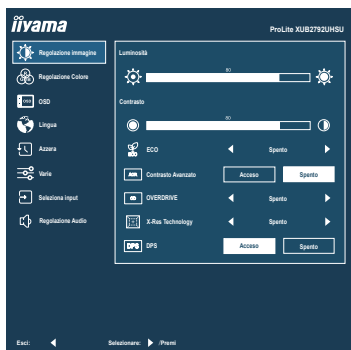
Premere il Joystick e infine inclinarlo [↔] per chiudere la funzione On Screen Display. Tutte le modifiche vengono salvate in memoria.

## NOTA

- Quando le operazioni vengono interrotte durante la regolazione, il On Screen Display scompare quando il periodo di tempo impostato per il **Intervallo OSD** viene superato. Inoltre, inclinando il Joystick [↔] per il ritorno al menu precedente e disattivare la modalità On Screen Display.
- Tutte le modifiche vengono salvate automaticamente quando si abbandona il menù OSD. Evitare di sconnettere l'alimentazione durante l'uso del Menù.

## REGOLAZIONE CONTENUTI MENU

### Regolazione immagine \*1 Picture Adjust



Regolazioni	Problemi / Opzioni		Joystick
Luminosità *2 Brightness	Troppo scuro Troppo chiaro		
Contrasto Contrast	Troppo debole Troppo intenso		
Eco Eco <b>Scorciatoia</b>	Spento	Normale	
	Modalità 1	Luminosità di retroilluminazione ridotta.	
	Modalità 2	Luminosità di retroilluminazione ridotta più di Modalità 1.	
	Modalità 3	Luminosità di retroilluminazione ridotta più di Modalità 2.	
Contrasto Avanzato Adv. Contrast	Acceso	Maggiore rapporto di contrasto	
	Spento	Rapporto di contrasto	
Overdrive Overdrive	Spento / 1 / 2 / 3 / 4 / 5 Migliorerà il tempo di risposta del livello di grigio del pannello LCD. Un livello superiore si traduce in un tempo di risposta più veloce.		
X-Res Technology X-Res Technology	Spento	Normale	
	Leggero	Migliorare i bordi dell'immagine.	
	Medio	Migliorare i bordi dell'immagine più che l'opzione leggero.	
	Forte	Migliorare i bordi dell'immagine più che l'opzione medio.	
DPS DPS	Acceso	Viene attivato il Dynamic Power Saving e la luminosità della retroilluminazione viene ridotta.	
	Spento	Il Dynamic Power Saving viene disattivato.	
<b>NOTA</b>	Questo monitor presenta un design ecologico con funzione DPS. L'impostazione predefinita è impostata su "Acceso" e lo schermo potrebbe diventare leggermente scuro. In tal caso, selezionare "Spento" per ottenere la luminosità ottimale.		

\*1 Le regolazioni e le impostazioni selezionate potrebbero non essere possibili a causa dell'abilitazione di altri elementi. Vedere la pagina 19 **Matrice di correlazione funzioni** per ulteriori dettagli.

\*2 Regolare la "Luminosità" quando state usando il monitor in una stanza scura e ritenete lo schermo troppo luminoso.

## Scorciatoia

È possibile prendere una scorciatoia per un menu specifico utilizzando l'operazione di seguito.

- Eco : Inclinare il Joystick [↔] senza menu visualizzato e selezionare "Eco".

### ■ Matrice di correlazione funzioni

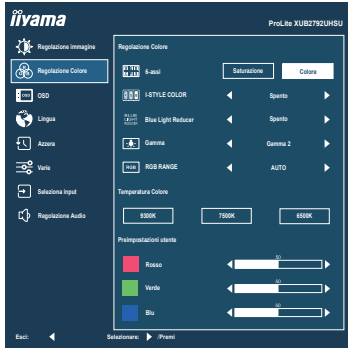
Elemento attivato / Elemento selezionato	Regolazione immagine		Regolazione Colore	
	Eco	Contrasto Avanzato	i-Style Color Standard Giochi Cinema Scenario Testo	Blue Light Reducer
Luminosità	–	–	–	✓
Contrasto	✓	–	–	✓
Eco	–	✓	–	✓
Contrasto Avanzato	✓	–	–	✓
Overdrive	✓	✓	–	✓
X-Res Technology	✓	✓	✓	✓
DPS	✓	–	–	–

✓ : Disponibile

– : Non disponibile



# Regolazione Colore Color Settings



Regolazioni		Problemi / Opzioni		Joystick
6-assi *1,2 6-Axis	Saturazione	Rosso	Troppo debole Troppo forte	
		Giallo		
		Verde		
		Ciano		
		Blu		
		Magenta		
	Colore	Rosso	Troppo debole Troppo forte	
		Giallo		
		Verde		
		Ciano		
		Blu		
		Magenta		
i-Style Color *1 i-Style Color	Scorciatoia	Spento	Ritorno ad uno stato di regolazione dei colori.	
		Standard	Per configurazione generale e settaggi monitor di base	
		Giochi	Per ambiente di gioco PC	
		Cinema	Per filmati	
		Scenario	Per mostrare immagini di paesaggi all'aperto	
		Testo	Per la modifica del testo e la visualizzazione in un ambiente di elaborazione testi	
Blue Light Reducer *2 Blue Light Reducer	Scorciatoia	Spento	Normale	
		Modalità 1	Luce Blu ridotta.	
		Modalità 2	Luce Blu ridotta più che Modalità 1.	
		Modalità 3	Luce Blu ridotta più che Modalità 2.	
Gamma *2 Gamma		Gamma 1		
		Gamma 2		
		Gamma 3		
RGB Range RGB Range		Auto	Seleziona automaticamente il segnale della scala di colore.	
		Completo	Per scala colori full-range	
		Limitato	Per scala colori limitata	



## Regolazione Colore Color Settings



Regolazioni	Problemi / Opzioni		Joystick
Temperatura Colore * <sup>1</sup> Color Temperature	9300K	Colore freddo	
	7500K	Colore normale	
	6500K	Colore caldo	
Preimpostazioni utente * <sup>1</sup> User Preset	Rosso	Troppo debole	
	Verde		
	Blu	Troppo forte	

\*<sup>1</sup> Disattivato quando “Blue Light Reducer” è attivato.

\*<sup>2</sup> Disattivato quando “i-Style Color” è attivato.

## Scorciatoia

È possibile prendere una scorciatoia per un menu specifico utilizzando l’operazione di seguito.

- i-Style Color : Inclinare il Joystick [↔] senza menu visualizzato e selezionare “i-Style Color”.
- Blue Light Reducer : Inclinare il Joystick [↔] senza menu visualizzato e selezionare “Blue Light Reducer”.

È possibile prendere una scorciatoia per un menu specifico utilizzando l’operazione di seguito.

- Eco : Inclinare il Joystick [↔] senza menu visualizzato e selezionare “Eco”.





Regolazioni	Problemi / Opzioni	Joystick
Posizione O. OSD Horizontal Position	OSD troppo a sinistra OSD troppo a destra	 
Posizione V. OSD Vertical Position	OSD troppo basso OSD troppo alto	 
Rotazione OSD * OSD Rotate	Ruota l'OSD. 0° / +90° / -90°	 
Intervallo OSD OSD Time	Puoi settare il display OSD per una durata compresa tra i 5 e i 60 secondi.	 
Sfondo OSD OSD Background	Acceso   Rende trasparente lo sfondo dell'OSD.	
	Spento   Ritorna alla normalità.	
DDC/CI DDC/CI	Acceso   DDC/CI è acceso.	
	Spento   DDC/CI è spento.	
Informazioni Display Information	Visualizza le informazioni riguardanti il segnale di ingresso proveniente dalla scheda grafica del computer. <b>NOTA</b> Vedere la scheda grafica guida utente per ulteriori informazioni sulla modifica della risoluzione e refresh.	

\* Per **ProLite XUB2792UHSU**

+90°: Appropriato per la modalità ritratto con il monitor ruotato verso destra.

-90°: Appropriato per la modalità ritratto con il monitor ruotato a sinistra.



Regolazioni	Opzioni			
Lingua Language	English	Inglese	Español	Spagnolo
	Français	Francese	Nederlands	Olandese
	Deutsch	Tedesco	Český	Ceco
	Italiano	Italiano	Русский	Russo
	Polski	Polacco	日本語	Giapponese



Regolazioni	Opzioni
Azzera Recall	Preimpostato in fabbrica ripristino dei dati.

## Varie Miscellaneous



Regolazioni	Problemi / Opzioni		Joystick
Nitido e morbido Sharp and Soft	1 2 3 4 5 6		
	<p>È possibile modificare la qualità dell'immagine da 1 a 6 (nitido a morbido). Inclinare [↔] per modificare la qualità dell'immagine in ordine numerico. Inclinare [⇐] per modificare la qualità dell'immagine in senso inverso ordine numerico.</p>		
Aspect Video Mode Adjust	Schermo intero	Visualizzazione a schermo intero	
	Formato schermo	Espansione aspetto display	
	Punto per punto	Visualizzare l'immagine punto per punto	
Logo iniziale Opening Logo	Acceso	iiyama logo mostrato quando il monitor è acceso.	
	Spento	iiyama logo non mostrato quando il monitor è acceso.	
LED LED	Acceso	L'indicatore di alimentazione è acceso.	
	Spento	L'indicatore di alimentazione è spento.	
<p><b>NOTA</b> Disattivare l'indicatore di alimentazione quando si è infastiditi dalla luce.</p>			
USB BC USB BC	Acceso	I dispositivi USB possono essere caricati anche quando il monitor è in modalità standby.	
	Spento	I dispositivi USB non possono essere caricati quando il monitor è in modalità standby.	
<p><b>NOTA</b> Quando il monitor è spento, le periferiche USB non possono essere caricate anche se la funzione USB BC è attivata. Mentre questa funzione è disabilitata, i dispositivi USB non funzioneranno anche quando il monitor è in modalità standby per risparmiare elettricità in standby. Quando si utilizzano dispositivi USB, abilitare questa funzione.</p>			



## Selezione input Input Select

**Diretto**



### Regolazioni

### Opzioni

Sorgente ingresso Input Source	Auto	Ricerca di una sorgente di ingresso disponibile selezionata automaticamente.	
	Manuale	HDMI	Seleziona ingresso HDMI.
		DisplayPort	Seleziona ingresso DisplayPort.
		DisplayPort Mode	1.2
	1.1		Impostare la versione della DisplayPort 1.1.

**NOTA** La funzione “Auto” consente la selezione automatica delle fonti di ingresso disponibili. La fonte di ingresso dal computer in modalità standby non può essere selezionata. Se si seleziona manualmente una delle fonti di input, l'altra fonte non viene selezionata automaticamente.

## Diretto

È possibile saltare le voci di menu e visualizzare direttamente una schermata di impostazione delle opzioni utilizzando le seguenti operazioni.

- Selezione input : Inclinare il Joystick [↕] senza menu visualizzato.





## Regolazione Audio Audio Settings



Regolazioni		Problemi / Opzioni		Joystick
Volume Volume	<b>Diretto</b>	Troppo tenue Troppo forte		 
Disattiva audio Mute Audio	<b>Diretto</b>	Acceso	Spegnere l'audio temporaneamente.	
		Spento	Tornare al volume audio precedente.	

### Diretto

È possibile saltare le voci di menu e visualizzare direttamente una schermata di impostazione delle opzioni utilizzando le seguenti operazioni.

- Volume : Inclinare il Joystick [↔] senza menu visualizzato.
- Disattiva audio : Inclinare il Joystick [↔] per 3 secondi senza menu visualizzato.

## ■ Lock Mode

### <OSD Menu>

L'OSD può essere bloccato per evitare un cambio di impostazione accidentale.

1. Assicurarsi che il monitor sia acceso.
2. Il blocco OSD verrà attivato inclinando il Joystick [↕] per circa 10 secondi. Se si tenta di accedere all'OSD dal Joystick, il messaggio "OSD bloccato" apparirà sullo schermo.
3. Il blocco OSD verrà disattivato inclinando il Joystick [↕] nuovamente per circa 10 secondi.

### <Funzione del Pulsante di alimentazione>

La funzione del Pulsante di alimentazione può essere bloccata per evitare un'accensione accidentale.

1. Assicurarsi che il monitor sia acceso.
2. La funzione del Pulsante di alimentazione verrà bloccata inclinando il Joystick [↕] per circa 10 secondi. Se si tenta di spegnere il monitor premendo il Joystick, sullo schermo verrà visualizzato il messaggio "Tasto alimentazione bloccato".
3. La funzione del Pulsante di alimentazione verrà sbloccata inclinando nuovamente il Joystick [↕] per circa 10 secondi.

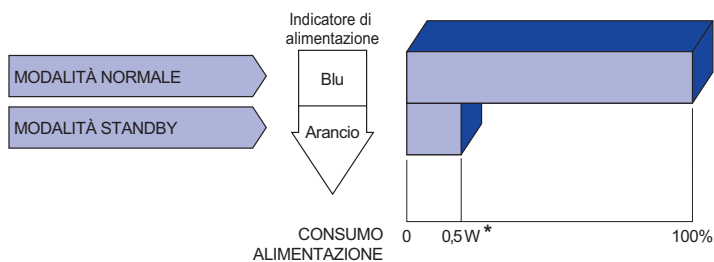
## FUNZIONE STANDBY

Questo prodotto è dotato della funzione di standby. Quando è attivato, automaticamente riduce il consumo di potenza non necessario del monitor quando il computer non è in uso.

La funzione standby, comprese tutte le impostazioni del timer è configurato dal sistema operativo. Controllare il manuale del sistema operativo per informazioni su come questo può essere configurato.

### ■ Modalità Standby

Quando il segnale video dal computer è spento, il monitor entra in modalità standby che riduce il consumo di potenza a 0,5W o meno\*. Lo schermo diventa scuro e l'indicatore di alimentazione diventa arancione. Dalla modalità standby, l'immagine riappare in alcuni secondi quando si toccano la tastiera o il mouse.



\* Quando i dispositivi USB non sono collegati.

# RISOLUZIONE DEI PROBLEMI

Se il monitor smette di funzionare correttamente, verificate i seguenti punti per una possibile soluzione.

1. Eseguite i settaggi descritti nella sezione UTILIZZO DEL MONITOR a seconda del problema riscontrato. Se il monitor non mostra alcuna immagine saltate al punto 2.
2. Verificate i seguenti punti se non trovate opportuna soluzione nella sezione UTILIZZO DEL MONITOR o se il problema persiste.
3. Se incontrate un problema non descritto a seguire o che non potete risolvere, contattate il VS. Rivenditore o un centro assistenza iiyama.

## Problemi

## Controllare

- ① L'immagine non appare.

(Indicatore di alimentazione non si accende.)

- Il cavo di alimentazione è nella presa.
- L'alimentazione è accesa.
- La presa di corrente funziona. Per favore verificate con un altro equipaggiamento.

(Indicatore di alimentazione è blu.)

- Se il salva schermo bianco è attivo, toccare la tastiera o il mouse.
- Aumentare il contrasto e/o la luminosità.
- Il computer è acceso.
- Il cavo di segnale è correttamente connesso.
- Il segnale di sincronizzazione del computer è compreso nelle specifiche del monitor.

(Indicatore di alimentazione è arancione.)

- Se il monitor è nella modalità standby, toccare la tastiera o il mouse.
- Il computer è acceso.
- Il cavo di segnale è correttamente connesso.
- Il segnale di sincronizzazione del computer è compreso nelle specifiche del monitor.

- ② Lo schermo non è sincronizzato.

- Il cavo di segnale è correttamente connesso.
- Il segnale di sincronizzazione del computer è compreso nelle specifiche del monitor.

- ③ Lo schermo non è centrato.

- Il segnale di sincronizzazione del computer è compreso nelle specifiche del monitor.

- ④ Lo schermo è troppo chiaro o troppo scuro.

- Il livello di uscita video del computer è compreso nelle specifiche del monitor.

- ⑤ Lo schermo trema.

- Il voltaggio di alimentazione è compreso nelle specifiche del monitor.
- Il segnale di sincronizzazione del computer è compreso nelle specifiche del monitor.

- ⑥ Nessun audio.

- Gli strumenti audio (computer etc) sono ON.
- Il volume è acceso.
- La funzione Disattiva audio (Mute) è spenta.
- Il livello di uscita audio è compreso nelle specifiche del monitor.

- ⑦ L'audio è troppo forte o troppo debole.

- Il livello di uscita audio è compreso nelle specifiche del monitor.



## INFORMAZIONI SUL RICICLAGGIO

Per il rispetto dell'ambiente per favore non disperdete il monitor.  
Visitate il nostro sito: <https://iiyama.com> per il riciclaggio.

# APPENDICE

Design e specifiche sono soggette a cambiamenti senza comunicazione anticipata.

## SPECIFICHE : ProLite XUB2792UHSU-B6

Dimensione categoria	27"	
Pannello LCD	Tecnologia Pannello	IPS (In-Plane-Switching)
	Dimensione	Diagonale: 27" (68,5cm)
	Pixel pitch	0,155mm H × 0,155mm V
	Luminosità	350cd/m <sup>2</sup> (Tipici), 180cd/m <sup>2</sup> (Predefinito / Risparmio energetico)
	Ratio di Contrasto	1300 : 1 (Tipici), Disponibile funzione Contrasto Avanzato
	Angolo visibile	Destro / Sinistro: 89° ciascuna, Su / Giù: 89° ciascuna (Tipici)
	Tempo Risposta	4ms (Grigio a grigio)
Colori Display	Circa. 1,07 miliardi	
Frequenza Sync	Orizzontale: 30,0-140,0kHz, Verticale: 40-60Hz	
Risoluzione Nativa	3840 × 2160, 8,3 MegaPixels	
Massima risoluzione supportata	HDMI: 3840 × 2160, 60Hz DisplayPort: 3840 × 2160, 60Hz	
Connettori Ingresso	HDMI, DisplayPort	
Segnali Ingresso Video	HDMI, DisplayPort	
USB Standard	USB3,2 Gen 1 (5Gbps, DC5V, 3A/900mA)	
Numero di porte USB Connettori	1 Upstream: Tipo-B 4 Downstream: Tipo-A (DC5V, 900mA) × 3, Tipo-C (DC5V, 3A) × 1	
Connettore per cuffie *1	ø 3,5mm mini jack (Stereo)	
Altoparlanti	2W × 2 (Stereo)	
Dimensione massima dello schermo	596,7mm L × 335,7mm A / 23,5" L × 13,2" A	
Sorgente Alimentazione	100-240VAC, 50/60Hz, 1,5A	
Consumo di alimentazione *2	34W tipici Modalità standby: 0,5W massimo, Modalità spenta: 0,3W massimo	
Dimensioni	614,5 × 397,5 - 547,5 × 209,5mm / 24,2 × 15,6 - 21,6 × 8,2" (L×A×P)	
Peso netto	6,3kg / 13,8lbs	
Regolazione in altezza	150mm	
Angolo	Inclinazione: Verso l'alto: 23°, verso il basso: 5° Perno: Destro / Sinistro: 45° ciascuna Rotazione: Senso orario / Antiorario: 90° ciascuna	
Considerazioni ambientali	Esercizio: Temperatura 5 a 35°C / 41 a 95°F Umidità 10 a 80% (No condensa) Deposito: Temperatura -20 a 60°C / -4 a 140°F Umidità 10 a 90% (No condensa)	
EPEAT Silver	Visita <a href="http://www.epeat.net">www.epeat.net</a> per conoscere lo stato della registrazione nel tuo Paese	
Approvals	TCO Certified, CE, UKCA, TÜV-GS, EAC, VCCI, PSE	

**NOTA** \*1 Il corretto funzionamento dei dispositivi esterni collegati, diversi dalle cuffie, non è garantito.

\*2 Quando i dispositivi USB non sono collegati.

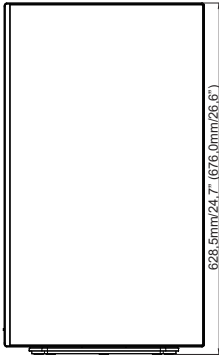
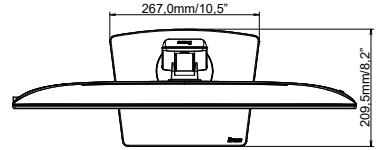
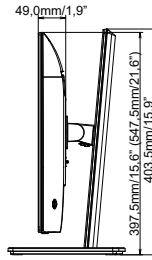
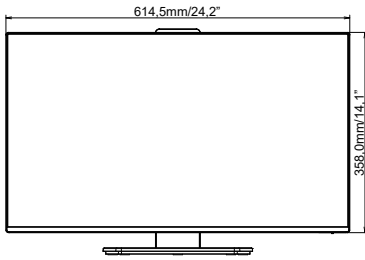
## SPECIFICHE : ProLite XU2792UHSU-B6

Dimensione categoria		27"
Pannello LCD	Tecnologia Pannello	IPS (In-Plane-Switching)
	Dimensione	Diagonale: 27" (68,5cm)
	Pixel pitch	0,155mm H × 0,155mm V
	Luminosità	350cd/m <sup>2</sup> (Tipici), 180cd/m <sup>2</sup> (Predefinito / Risparmio energetico)
	Ratio di Contrasto	1300 : 1 (Tipici), Disponibile funzione Contrasto Avanzato
	Angolo visibile	Destro / Sinistro: 89° ciascuna, Su / Giù: 89° ciascuna (Tipici)
	Tempo Risposta	4ms (Grigio a grigio)
Colori Display		Circa. 1,07 miliardi
Frequenza Sync		Orizzontale: 30,0-140,0kHz, Verticale: 40-60Hz
Risoluzione Nativa		3840 × 2160, 8,3 MegaPixels
Massima risoluzione supportata		HDMI: 3840 × 2160, 60Hz DisplayPort: 3840 × 2160, 60Hz
Connettori Ingresso		HDMI, DisplayPort
Segnali Ingresso Video		HDMI, DisplayPort
USB Standard		USB3,2 Gen 1 (5Gbps, DC5V, 3A/900mA)
Numero di porte USB Connettori		1 Upstream: Tipo-B 4 Downstream: Tipo-A (DC5V, 900mA) × 3, Tipo-C (DC5V, 3A) × 1
Connettore per cuffie *1		ø 3,5mm mini jack (Stereo)
Altoparlanti		2W × 2 (Stereo)
Dimensione massima dello schermo		596,7mm L × 335,7mm A / 23,5" L × 13,2" A
Sorgente Alimentazione		100-240VAC, 50/60Hz, 1,5A
Consumo di alimentazione *2		34W tipici Modalità standby: 0,5W massimo, Modalità spenta: 0,3W massimo
Dimensioni		614,5 × 439,5 × 190,0mm / 24,2 × 17,3 × 7,5" (L×A×P)
Peso netto		4,7kg / 10,4lbs
Angolo di inclinazione		Verso l'alto: 20°, Verso il basso: 4°
Considerazioni ambientali		Esercizio: Temperatura 5 a 35°C / 41 a 95°F Umidità 10 a 80% (No condensa) Deposito: Temperatura -20 a 60°C / -4 a 140°F Umidità 10 a 90% (No condensa)
EPEAT Silver		Visita <a href="http://www.epeat.net">www.epeat.net</a> per conoscere lo stato della registrazione nel tuo Paese
Approvals		TCO Certified, CE, UKCA, TÜV-GS, EAC, VCCI, PSE

**NOTA** \*1 Il corretto funzionamento dei dispositivi esterni collegati, diversi dalle cuffie, non è garantito.

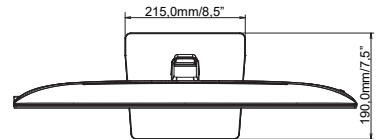
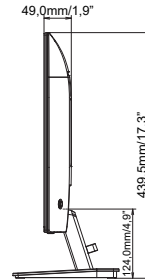
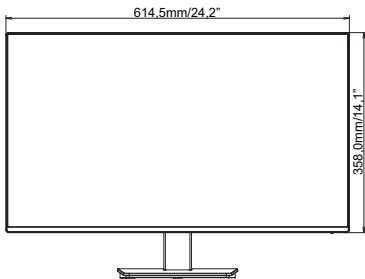
\*2 Quando i dispositivi USB non sono collegati.

## DIMENSIONI : ProLite XUB2792UHSU



( ) : Massimo spazio di regolazione

## DIMENSIONI : ProLite XU2792UHSU



## FREQUENZE CONFORMI

Modalità video	Frequenza orizzontale	Frequenza verticale	Dot Clock
800 × 600	37,879kHz	60,317Hz	40,000MHz
1024 × 768	48,363kHz	60,004Hz	65,000MHz
1280 × 1024	63,981kHz	60,020Hz	108,000MHz
1920 × 1080	67,500kHz	60,000Hz	148,500MHz
1920 × 1200	74,038kHz	59,950Hz	154,000MHz
1920 × 2160	135,000kHz	60,000Hz	297,000MHz
3840 × 2160	67,430kHz	29,970Hz	296,700MHz
	133,313kHz	59,997Hz	533,250MHz
	135,000kHz	60,000Hz	594,000MHz