



# РУКОВОДСТВО ПОЛЬЗОВАТЕЛЯ

# *ProLite*

## LCD Monitor

*ProLite TF1534MC*  
*ProLite TF1734MC*  
*ProLite TF1934MC*

Благодарим вас за выбор ЖК-монитора IIYAMA.  
Советуем перед установкой и включением этого монитора внимательно прочитать это краткое, но обстоятельное руководство. Сохраните это руководство в надежном месте на случай, если в будущем вам понадобится что-либо уточнить.

РУССКИЙ



Аттестованный сетевой кабель должен быть использован вместе с этим монитором. Вы должны поступать совместно всем важным в вашей стране примечания касательно установки и/или требований по оборудованию. Аттестованный сетевой кабель не слабее обычного полихлорвиниловый гибкого шнура в соответствии с IEC 60227 (обозначение H05VV-F 3G 0.75мм<sup>2</sup> или H05VVH2-F2 3G 0.75мм<sup>2</sup>) должен быть использован. Как альтернатива может быть использован гибкий шнур с синтетического каучука согласно IEC 60245 (обозначение H05RR-F 3G 0.75мм<sup>2</sup>)

Этот монитор является офисным оборудованием.

Информация импортера: Марвел КТ

107061, Москва, пл. Преображенская, д. 8, этаж 27, пом. LXXXVI

Год производства: См. бое число ("X") серийного номера продукта.

(Серийный номер: xxxxxXxxxxxx)

"X" это 0-9. 0-9 означает 2010-2019. (~2019/12/31)

"X" это 0-9. 0-9 означает 2020-2029. (2020/1/1~)

Тип монитора: Сенсорный ЖК-монитор

Модель: PLTF1534, PLTF1734, PLTF1934

Страна изготовления: КИТАЙ

- 
- Мы оставляем за собой право вносить изменения в технические характеристики без предварительного уведомления.
  - Все торговые марки, используемые в руководстве пользователя, являются собственностью их владельцев.

# СОДЕРЖАНИЕ

|   |    |
|---|----|
| ИНСТРУКЦИИ ПО БЕЗОПАСНОСТИ.....                                 | 1  |
| МЕРЫ ПРЕДОСТОРОЖНОСТИ .....                                     | 1  |
| СПЕЦИАЛЬНЫЕ ПРИМЕЧАНИЯ ДЛЯ ЖК-МОНИТОРОВ .....                   | 3  |
| ОБСЛУЖИВАНИЕ ПОКУПАТЕЛЯ.....                                    | 3  |
| ОЧИСТКА.....  | 3  |
| ДО НАЧАЛА РАБОТЫ С МОНИТОРОМ .....                              | 4  |
| ХАРАКТЕРИСТИКИ .....  | 4  |
| ПРИНАДЛЕЖНОСТИ.....   | 5  |
| СПЕЦИАЛЬНЫЕ ПРИМЕЧАНИЯ ОТНОСИТЕЛЬНО<br>СЕНСОРНЫХ МОНИТОРОВ..... | 5  |
| УСТАНОВКА .....   | 6  |
| ОРГАНЫ УПРАВЛЕНИЯ И РАЗЪЕМЫ .....                               | 7  |
| ПОДКЛЮЧЕНИЕ МОНИТОРА .....                                      | 8  |
| УСТАНОВКА КОМПЬЮТЕРА.....                                       | 10 |
| РАБОТА С МОНИТОРОМ.....   | 12 |
| СОДЕРЖАНИЕ МЕНЮ НАСТРОЕК.....                                   | 14 |
| НАСТРОЙКИ ЭКРАНА .....  | 18 |
| ФУНКЦИЯ УПРАВЛЕНИЯ ЭНЕРГОПОТРЕБЛЕНИЕМ .....                     | 21 |
| УСТРАНЕНИЕ НЕИСПРАВНОСТЕЙ.....                                  | 22 |
| ИНФОРМАЦИЯ ОБ УТИЛИЗАЦИИ.....                                   | 23 |
| ПРИЛОЖЕНИЕ.....   | 24 |
| СПЕЦИФИКАЦИИ : ProLite TF1534MC-B6X.....                        | 24 |
| СПЕЦИФИКАЦИИ : ProLite TF1734MC-B6X.....                        | 25 |
| СПЕЦИФИКАЦИИ : ProLite TF1934MC-B6X.....                        | 26 |
| РАЗМЕРЫ : ProLite TF1534MC .....                                | 27 |
| РАЗМЕРЫ : ProLite TF1734MC .....                                | 27 |
| РАЗМЕРЫ : ProLite TF1934MC .....                                | 27 |
| ПОДДЕРЖ. РЕЖИМЫ СИНХРОНИЗАЦИИ .....                             | 28 |

# ИНСТРУКЦИИ ПО БЕЗОПАСНОСТИ

## МЕРЫ ПРЕДОСТОРОЖНОСТИ

### ВНИМАНИЕ !

#### **ВЫКЛЮЧИТЕ МОНИТОР, ЕСЛИ ЧУВСТВУЕТЕ, ЧТО ОН НЕ В ПОРЯДКЕ**

Если вы заметите какие-либо ненормальные явления, например, появление дыма, странные звуки или запахи, немедленно выключите монитор из сети и свяжитесь со своим дилером или сервисным центром iiyama. Дальнейшее использование монитора может быть опасным из-за возможного возгорания или поражения электротоком.

#### **НИКОГДА НЕ СНИМАЙТЕ КОРПУС**

Внутри монитора находятся цепи высокого напряжения. Снятие корпуса может привести к возгоранию или поражению электротоком.

#### **НЕ ВСТАВЛЯЙТЕ НИКАКИЕ ПРЕДМЕТЫ В МОНИТОР**

Не вставляйте никакие твердые предметы в монитор и не проливайте на него жидкости, например, воду. Если все таки нечто подобное произошло, немедленно выключите монитор из сети и свяжитесь со своим дилером или сервисным центром iiyama. Использование монитора с каким-то предметом внутри может привести к возгоранию, поражению электротоком или повреждению монитора.

#### **УСТАНАВЛИВАЙТЕ МОНИТОР НА РОВНОЙ УСТОЙЧИВОЙ ПОВЕРХНОСТИ**

При падении монитор может травмировать вас.

#### **НЕ УСТАНАВЛИВАЙТЕ МОНИТОР ОКОЛО ВОДЫ**

Не устанавливайте монитор в местах, где на него может пролиться вода или он может быть обрызган, т.к. это может привести к возгоранию или поражению электротоком.

#### **ПОДКЛЮЧАЙТЕ МОНИТОР ТОЛЬКО К УСТАНОВЛЕННЫМ ИСТОЧНИКАМ ЭНЕРГИИ**

Подключайте монитор только к установленным источникам энергии. Использование несоответствующего напряжения может вызвать нарушение нормальной работы и привести к возгоранию или поражению электротоком.

#### **ПРАВИЛЬНОЕ УПОТРЕБЛЕНИЕ БЛОКА ПИТАНИЯ**

Используйте исключительно блок питания предоставлен компанией iiyama. Любое отклонение от этого правила и использование блока питания другого вида может привести к порче аксессуара или монитора приводя к возникновению огня или электрического шока.

#### **НЕ ДЕМОНТИРУЙТЕ БЛОК ПИТАНИЯ**

Демонтаж блока питания может привести к возникновению огня или электрического шока.

#### **ЗАЩИТА КАБЕЛЕЙ**

Не тяните и не изгибайте блок питания, системный или сигнальный кабель. Не помещайте монитор ни никакие тяжелые предметы на кабелях. Это может привести к возникновению огня или электрического шока.

#### **НЕБЛАГОПРИЯТНЫЕ ПОГОДНЫЕ УСЛОВИЯ**

Рекомендуется не эксплуатировать монитор во время сильной грозы, поскольку продолжительные перерывы в энергоснабжении могут вызвать нарушение нормальной работы. Не рекомендуется дотрагиваться до кабельной вилки в таких условиях, т.к. это может привести к поражению электротоком.

## ПРЕДУПРЕЖДЕНИЕ

### МЕСТО УСТАНОВКИ

Не устанавливайте монитор в местах, где возможны внезапные скачки температуры, во влажных, запыленных, прокуренных помещениях, т.к. это может привести к возгоранию, поражению электротоком или повреждению монитора. Следует также избегать воздействия прямых солнечных лучей.

### НЕ УСТАНАВЛИВАЙТЕ МОНИТОР В ОПАСНЫХ МЕСТАХ

При несоответствующем местоположении монитор может упасть и причинить травму. Не следует также ставить на монитор тяжелые предметы; все кабели должны быть проложены так, чтобы дети не могли потянуть за них и причинить себе травму.

### ОБЕСПЕЧЬТЕ ХОРОШУЮ ВЕНТИЛЯЦИЮ

Вентиляционные отверстия защищают монитор от перегрева. Закрытие отверстий может вызвать возгорание. Для обеспечения циркуляции воздуха установите монитор на расстоянии как минимум 10 см (или 4 дюймов) от стен. Эксплуатация монитора на боку, задней стороне, вверх основанием, на ковре или мягком материале может привести к его повреждению.

### ОТКЛЮЧАЙТЕ КАБЕЛИ, КОГДА ВЫ ПЕРЕМЕЩАЕТЕ МОНИТОР

Когда вы перемещаете монитор, выключите сетевой выключатель, выньте вилку из сетевой розетки и отключите сигнальные кабели. Если вы не отключите их, это может привести к возгоранию или поражению электротоком. Рекомендуется перемещать монитор вдвоем.

### ОТКЛЮЧАЙТЕ МОНИТОР ОТ СЕТИ

Если монитор не используется в течение длительного времени, рекомендуется отключать его от сетевой розетки во избежание возможных неприятностей.

### ПРИ ОТКЛЮЧЕНИИ ДЕРЖИТЕ ЗА ВИЛКУ

С целью отключить блок питания, системный или сигнальный кабель тяните за вилку, а не за провод. Это может привести к возникновению огня или электрического шока.

### НЕ ТРОГАЙТЕ РАЗЪЕМ МОКРЫМИ РУКАМИ

Включение или отключение вилки (разъема) мокрыми руками может привести к поражению электротоком.

### ЕСЛИ ВЫ УСТАНАВЛИВАЕТЕ МОНИТОР НА КОМПЬЮТЕР

Убедитесь, что компьютер достаточно прочен, чтобы удерживать вес монитора, в противном случае, вы можете повредить компьютер.

### ЗАМЕЧАНИЕ КАСАТЕЛЬНО ИСПОЛЬЗОВАНИЯ 24/7

Этот продукт не предназначен для использования в режиме 24/7 при любых условиях.

## ПРОЧИЕ РЕКОМЕНДАЦИИ

### ЭРГОНОМИЧЕСКИЕ

Для избежания усталости глаз, не работайте на мониторе с очень ярким фоном или в темной комнате. При работе с монитором в течение длительного времени рекомендуется делать десятиминутные перерывы после каждого часа работы. Для оптимально комфортных визуальных условий монитор должен находиться ниже уровня глаз и на расстоянии 40–60 см (16–24") от глаз.

## СПЕЦИАЛЬНЫЕ ПРИМЕЧАНИЯ ДЛЯ ЖК-МОНИТОРОВ

Описанные ниже явления обычны для ЖК-мониторов и не говорят о какой-либо неисправности.

### ИНФО

- Когда вы впервые включаете ЖК-монитор, то, в зависимости от типа компьютера, картинка может не уместиться в области отображения дисплея. В подобном случае придется подстроить расположение картинки, переместив ее в соответствующее положение.
- В зависимости от используемого вами шаблона рабочего стола, вы можете заметить на экране неоднородности яркости.
- Из-за физической природы подсветки, при первоначальном использовании экран может мерцать. Выключите питание а затем включите его снова – мерцание должно исчезнуть.

## ОБСЛУЖИВАНИЕ ПОКУПАТЕЛЯ

### ИНФО

- Если вы должны вернуть монитор для обслуживания, а оригинальная упаковка выброшена, просьба связаться с вашим дилером или сервисным центром iiyama для получения совета или замены упаковки.

## ОЧИСТКА

### ВНИМАНИЕ

- Если при очистке внутрь монитора попал какой-либо предмет или жидкость, например вода, немедленно отключите сетевой Кабель и свяжитесь с вашим дилером или сервисным центром iiyama.

### ИНФО

- Для защиты поверхности сенсорного экрана, не царапайте и не протирайте экран твердыми предметами.
- Никогда не используйте любой из нижеуказанных сильных растворителей. Они могут повредить корпус и поверхность сенсорного экрана.  
Абразивный очиститель Воск Растворитель
- Продолжительный контакт корпуса с любым изделием из резины или пластмассы может вызвать повреждения окраски корпуса.

### КОРПУС

Пятна могут удаляться тканью, слегка смоченной мягким моющим средством. Затем корпус протирается мягкой сухой тканью.

### СЕНСОРНОГО ЭКРАНА

Поверхность сенсорного экрана можно чистить с помощью мягкой чистой ткани, смоченной мягкими чистящими средствами для стекла или смесью воды и IPA(изопропилового спирта) в соотношении 1:1. Не используйте кислотные или щелочные растворы для очистки поверхности панели (или экрана).

# ДО НАЧАЛА РАБОТЫ С МОНИТОРОМ

## ХАРАКТЕРИСТИКИ

- ◆ Поддерживает разрешение 1024 × 768 : ProLite TF1534MC
- ◆ Поддерживает разрешение 1280 × 1024 : ProLite TF1734MC / ProLite TF1934MC
- ◆ Высокая контрастность 700:1 (типичная) / Высокая яркость 330 кд/м<sup>2</sup> (типичная: с сенсорной панелью) : ProLite TF1534MC
- ◆ Высокая контрастность 1000:1 (типичная) / Высокая яркость 315 кд/м<sup>2</sup> (типичная: с сенсорной панелью) : ProLite TF1734MC / ProLite TF1934MC
- ◆ Цифровое сглаживание шрифтов
- ◆ Автонастройка
- ◆ Регулирование потребления электроэнергии (соответствие VESA DPMS)
- ◆ Совместимость с крепежным стандартом VESA (100mm×100mm)
- ◆ Совместимость со стандартом IP65 (Только передняя панель)
- ◆ Специальное покрытие, не оставляющее отпечатков пальцев

### ■ Windows 8/8,1/10 с интерфейсом касания

Основные операции могут быть выполнены путем касания Windows 8/8,1/10.

Однако, это не гарантирует полного выполнения всех функций, т.к. есть некоторые заявленные ограничения.

Спасибо за то, что обратили внимание на этот пункт.

## ПРИНАДЛЕЖНОСТИ

Комплект поставки должен содержать следующие принадлежности. Убедитесь в их наличии. Если какая-либо из принадлежностей отсутствует или повреждена, обратитесь к дилеру или в региональное отделение iiyama.

- Кабель питания\*
- Кабель DisplayPort
- Инструкция по безопасности
- Блок питания\*
- Кабель USB
- Краткое руководство
- Кабель HDMI
- Защита кабелей Винт (M3x6 1шт.)

### ПРЕДУПРЕЖДЕНИЕ

- \* 1. В странах с сетевым напряжением 120В для прилагаемого Кабеля питания номинальными параметрами являются 10А/125В. Если напряжение вашей электросети больше указанного номинала, то нужно использовать Кабель питания, рассчитанный на 10А/250В. Тем не менее, в случае возникновения проблем или повреждения из-за использования Кабеля питания, поставленного не компанией iiyama, все гарантии аннулируются.
2. Подходящий блок питания  
Тип блока питания : ADP-50YH B (DELTA ELECTRONICS, INC.)
3. Необходимо использовать кабель питания, соответствующий H05VVF, 3G, 0.75мм<sup>2</sup>.

### < Монтажные комплекты >

Монтажные комплекты доступны в качестве опции.

Если вам необходимо встроить монитор в любой корпус или устройство, обратитесь в сервисный центр iiyama.

## СПЕЦИАЛЬНЫЕ ПРИМЕЧАНИЯ ОТНОСИТЕЛЬНО СЕНСОРНЫХ МОНИТОРОВ

### ПРЕДУПРЕЖДЕНИЕ

Соприкосновение дисплея с острыми, колкими или металлическими предметам может привести к повреждению монтора.

Это может привести к признанию гарантии недействительной.

Советуем использование пластического стило (диаметра 0,8 или больше) или пальца.



## УСТАНОВКА

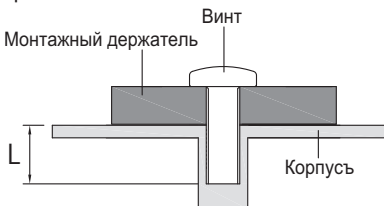
### ВНИМАНИЕ

■ До установки монитора убедитесь в том, что стена, потолке или настольный кронштейн достаточно мощна для крепления данного крепежа и веса.

### < МОНТАЖ НА СТЕНЕ >

### ВНИМАНИЕ

В случае монтажа монитора на стене, надо принять во внимание толщину монтажного держателя и докрутить Винты М4 (4 шт) вместе с шайбой таким образом, чтоб его длина ("L") внутри монитора не была больше 8 мм (TF1534MC) или 6 мм (TF1734MC/TF1934MC). Использование винта длиннее может привести к электрошоку или повреждению монитора вследствие столкновения винта с электрическими компонентами внутри корпуса монитора.



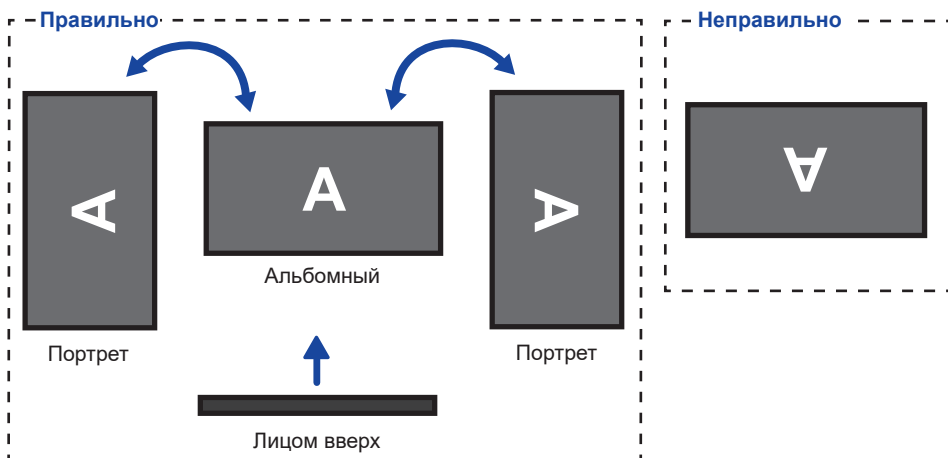
### < ВСТРАИВАЕМАЯ ТЕХНИКА >

### ВНИМАНИЕ

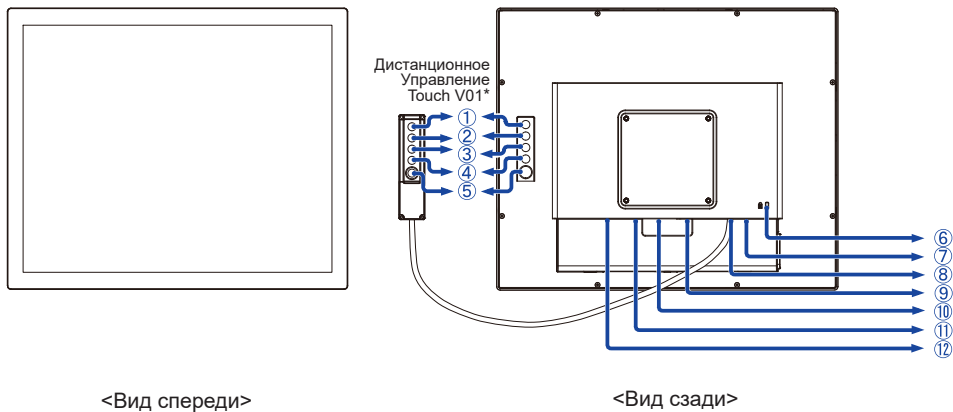
Этот продукт не предназначен для использования в высоких температурах. Если продукт размещен во внешней витрине, необходимо разработать вентиляторы охлаждения и отверстия, чтобы сохранить низкую температуру определенную в спецификации температуры продукта.

### < ОРИЕНТАЦИЯ ЭКРАНА >

Этот монитор разработан для работы в ландшафтном, портретном режимах, а также в режиме "лицом вверх" (face-up).



## ОРГАНЫ УПРАВЛЕНИЯ И РАЗЪЕМЫ



- ① Кнопка Меню (MENU)\*
- ② Кнопка Вверх / Яркость (  $\Delta$  )\*
- ③ Кнопка Вниз / Контрастность (  $\nabla$  )\*
- ④ Кнопка Выбор (SELECT)\*
- ⑤ Выбор / Выключатель питания (  $\text{⏻}$  )\*

- ⑥ Гнездо замка безопасности

**ИНФО** В гнездо замка безопасности можно вставить защитный тросик, чтобы никто не мог унести монитор без вашего разрешения.

- ⑦ Разъем USB (USB)
- ⑧ Разъем подключения Дистанционное Управление Touch V01 (RJ11)
- ⑨ Разъем VGA (VGA)
- ⑩ Разъем HDMI (HDMI)
- ⑪ Разъем DisplayPort (DP)
- ⑫ Разъем для блока питания (  $\text{---}$  : Постоянный ток) (DC)

\* Дистанционное Управление Touch V01 не является обязательным.

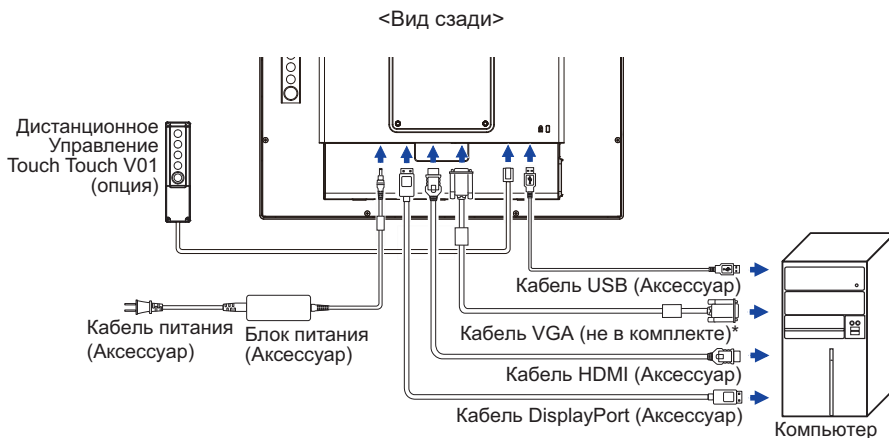
## ПОДКЛЮЧЕНИЕ МОНИТОРА

- 1 Убедитесь в том, что выключены и компьютер, и монитор.
- 2 Подключите компьютер к монитору с помощью сигнального кабеля.
- 3 С помощью аудиокабеля соедините звуковой линейный вход монитора с выходом звуковой аппаратуры, если хотите воспроизводить звук через динамики монитора.
- 4 Если это необходимо, подключите кабель к монитору (опция) кабель Дистанционное Управление Touch V01.
- 5 Подключите блок питания к монитору, затем сетевой кабель в блоку питания а затем к источнику питания.
- 6 Включите монитор и компьютер.

### ИНФО

- Типы сигнальных кабелей, используемых для подключения компьютера к монитору, могут быть разными в зависимости от компьютера. Неправильное подключение может вызвать серьезное повреждение как монитора, так и компьютера. Прилагаемый к монитору кабель имеет стандартный разъем. Если требуется кабель особого типа, то обратитесь к продавцу или в региональное представительство iiyama.
- Для подключения к компьютерам Macintosh обратитесь к продавцу или в региональное представительство iiyama, чтобы приобрести соответствующий переходник.
- Обязательно затяните винты на каждом конце сигнального кабеля.
- Подключаемое оборудование класса I Тип А должно быть подключено к защитному заземлению.
- Розетка должна быть установлена рядом с оборудованием и быть легкодоступной.

[Пример подключения]



\* Кабель VGA не входит в комплект поставки монитора. Если вы используете низкокачественный VGA кабель, то это может привести к возникновению электро-магнитных помех. Пожалуйста, обратитесь в центр поддержки iiyama в вашей стране, если вы хотите подключить монитор через VGA вход.

### [Установка и снятие защиты кабелей]

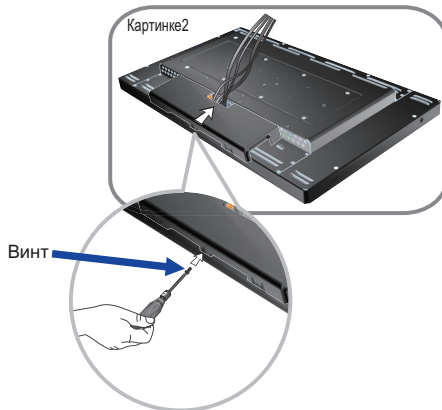
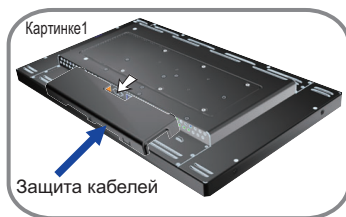
Постелите на стол мягкую ткань, чтобы не поцарапать монитор. Положите монитор на стол лицевой стороной вниз.

#### < Снятие >

- ① Удали защиту кабелей как на картинке 1.

#### < Установка >

- ① Подключи все кабели, установи защиту кабелей и прикрути ее при помощи винта как на картинке 2.



## УСТАНОВКА КОМПЬЮТЕРА

### ■ Синхронизация сигнала

На стр. 28 раздела ПОДДЕРЖИВАЕМЫЕ РЕЖИМЫ СИНХРОНИЗАЦИИ вы найдете список значений синхронизации сигнала.

### ■ Windows XP/Vista/7/8/8,1/10 Plug & Play

ЖК-мониторы компании iiyama совместимы со стандартом VESA DDC2B.

Функция Plug&Play работает на ОС Windows XP/Vista/7/8/8,1/10 при подключении монитора к компьютеру, совместимому с DDC2B, с помощью поставляемого сигнального кабеля. Информационный файл для Windows XP, предназначенный для установки мониторов iiyama, можно получить по следующему адресу:

<http://www.iiyama.com>

## ИНФО

■ За дополнительной информацией о загрузке драйвера для вашего монитора обратиться к указанному выше интернетсайту.

■ Для операционных систем Macintosh или Unix, как правило, не требуются драйверы к монитору. За более подробной информацией обратитесь к поставщику вашего компьютера.

### ■ Порядок включения выключателя

Сначала включите монитор, а затем — компьютер.

### ■ Программный драйвер сенсорного экрана

Программный драйвер сенсорного экрана и система могут не запуститься, когда вы запускаете компьютер, прикоснувшись к экрану.

Программный драйвер сенсорного экрана может не запуститься из-за функции энергосбережения в зависимости от BIOS вашего компьютера. В этом случае отключите функцию энергосбережения.

### ■ Поддержка функции touch в операционных системах

Microsoft Windows XP (64 bit и 32 bit)

Microsoft Windows Vista (64 bit и 32 bit)

Microsoft Windows 7 (64 bit и 32 bit)

Microsoft Windows 8 / 8.1 / 10 (64 bit и 32 bit)

Microsoft Windows CE 2.13 / 3.0, net 6.0

Mac OS X V10.4 / 10.5 / 10.6 и выше

Linux (Kernel 2.4, 2.6x) и выше

Не поддерживается в более ранних версиях.

|                     | Windows8/8.1/10 | Windows7*5 | Windows7*4 | Vista | XP |
|---------------------|-----------------|------------|------------|-------|----|
| Default mouse*1     | ○               | ○          | ○          | ○     | ○  |
| Touch digitizer*2   | ○               | ○          | ○          | ○     | ×  |
| Windows7 gestures*3 | ○               | ○          | ×          | ×     | ×  |

|                     | 2K | Windows CE | XP Embedded | Mac OS X | Linux |
|---------------------|----|------------|-------------|----------|-------|
| Default mouse*1     | ○  | ○          | ○           | ○        | ○     |
| Touch digitizer*2   | ×  | ×          | ×           | ×        | ×     |
| Windows7 gestures*3 | ×  | ×          | ×           | ×        | ×     |

\*1 Мышь (нажатие, перетаскивание, двойное нажатие и нажатие правой кнопки)

\*2 Планшет

(нажатие, перетаскивание/выделение, нажатие правой кнопки, касание и видимая реакция на него)

\*3 Планшет с поддержкой функции touch Windows 7

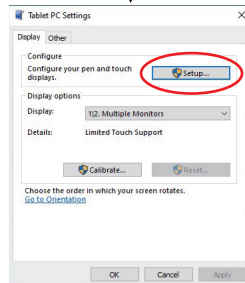
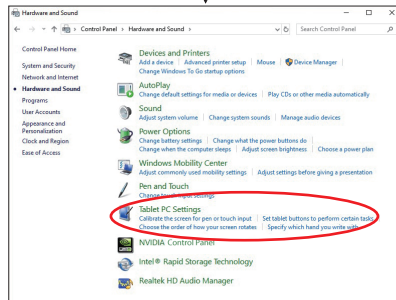
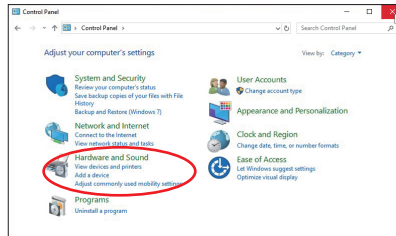
\*4 Windows 7 - Starter и Home Basic версии

\*5 Windows 7 - Home Premium, Professional, Enterprise и Ultimate версиях

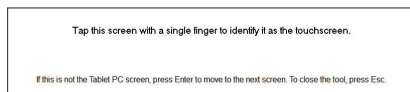
## ■ Настройки сенсорного ввода в режиме двойного экрана

### ① Сначала подключите основной монитор к компьютеру.

Настройте: Панель управления > Оборудование и звук > Параметры планшетного ПК > Экран > Настройка.



Следующее сообщение появится на экране. Пожалуйста, следуйте инструкциям.



### ② После настройки первого монитора, подключите второй монитор и выполните настройку как и для первого монитора.

#### ИНФО

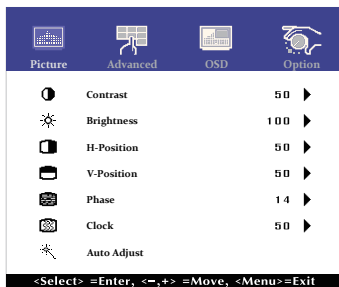
Мониторы работают в режиме двойного экрана и сенсорное управление не может быть использовано на двух мониторах одновременно.

Вы можете использовать сенсорное управление только на одном из мониторов.

## РАБОТА С МОНИТОРОМ

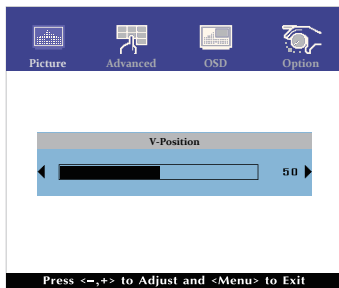
Значения параметров для получения наилучшего изображения ЖК-монитора компании iiyama были установлены на заводе; они указаны на стр. 28 в разделе ПОДДЕРЖИВАЕМЫЕ РЕЖИМЫ СИНХРОНИЗАЦИИ. Вы также можете откорректировать изображение, следуя указанным ниже процедурам. Для получения подробной информации относительно настроек см. раздел НАСТРОЙКИ ЭКРАНА на стр. 18.

- 1 Нажмите кнопку MENU, чтобы на дисплее появилось Экранное меню (ЭМ). Здесь есть несколько дополнительных страниц, которые перелистываются с помощью кнопок  $\Delta$  /  $\nabla$ .



- 2 Выберите страницу меню, которая содержит интересующую вас пиктограмму настройки. Для навигации в меню настройки изображения используйте кнопки SELECT.
- 3 Используйте кнопки  $\Delta$  /  $\nabla$ , чтобы выполнить соответствующую регулировку или настройку.
- 4 Нажмите кнопку MENU для выхода с меню и все введены вами настройки будут автоматически записаны.

Например, для корректировки вертикального положения выберите пункт меню Picture. Затем выберите параметр V-Position (ВЕРТ. ПОЛОЖЕНИЕ) с помощью кнопок SELECT. Используйте кнопки  $\Delta$  /  $\nabla$  чтобы изменить настройки вертикального положения. При этом должно изменяться вертикальное положение всего дисплея соответствующим образом.



В заключении нажмите кнопку MENU, меню закроется, а все изменения будут сохранены в памяти.

### ПРИМЕЧАНИЕ

- После окончания работы с настройками Экранного меню оно само закроется через некоторое время (длительность определяется функцией Таймер выключения ЭМ). Для немедленного выхода из ЭМ используйте кнопку Menu.
- При исчезновении Экранного меню любые изменения автоматически сохраняются в памяти. Во время работы с меню следует избегать отключения питания.
- Параметры H/V-Position, Clock и Phase сохраняются для каждого отдельного значения частоты синхронизации. За этими исключениями, все остальные настройки имеют только одно значение, которое относится ко всем частотам синхронизации.

## Direct

- Режим Блокировки:

Выбрать VGA, HDMI или DisplayPort источник для отображения, затем нажать кнопку MENU и кнопку ▾ одновременно.

\* ЭМ не отображается когда оно заблокировано. Нажмите одновременно кнопку MENU и кнопку ▾ снова.

ЭМ отображается.

| Элемент регулировки | Проблема / Параметр |                 |
|---------------------|---------------------|-----------------|
| POWER               | Active              | ЗАБЛОКИРОВАТЬ.  |
|                     | Inactive            | РАЗБЛОКИРОВАТЬ. |
| OSD                 | Active              | ЗАБЛОКИРОВАТЬ.  |
|                     | Inactive            | РАЗБЛОКИРОВАТЬ. |

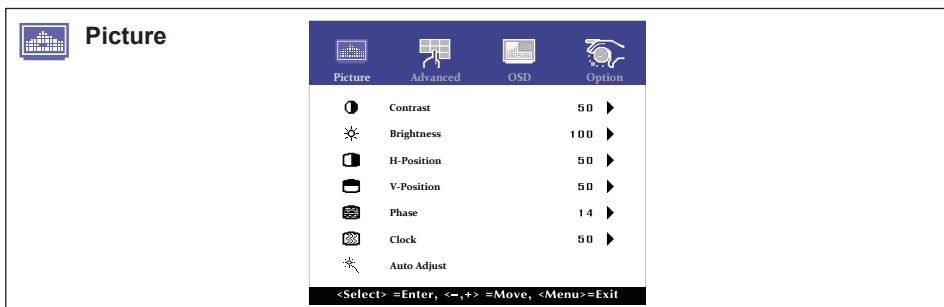
- ОТКЛЮЧЕНИЕ СЕНСОРНЫХ ФУНКЦИЙ

**ОТКЛЮЧИТЬ:** Нажать и придержать вместе кнопки "MENU" и "SELECT". когда ЭМ не отображается на экране - сообщение "TOUCH DISABLE" покажется на верху с правой стороны экрана.

**ВКЛЮЧИТЬ:** Нажать и придержать вместе кнопки "MENU" и "SELECT". когда ЭМ не отображается на экране, на около 5 секунд пока сообщение "TOUCH DISABLE" не исчезнет с экрана.



## СОДЕРЖАНИЕ МЕНЮ НАСТРОЕК



| Элемент регулировки                               | Проблема / Параметр  | Какую кнопку нажимать |
|---|--|-----------------------|
| Contrast<br>Контрастность <b>Direct</b>           | Слишком бледное<br>Слишком интенсивное                             | <br>                  |
| Brightness* <sup>1</sup><br>Яркость <b>Direct</b> | Слишком темное<br>Слишком яркое                                    | <br>                  |
| H-Position* <sup>4</sup><br>Полож. по горизон.    | Сильно влево<br>Сильно вправо                                      | <br>                  |
| V-Position* <sup>4</sup><br>Полож. по вертик.     | Слишком низко<br>Слишком высоко                                    | <br>                  |
| Phase* <sup>2,4</sup><br>Фаза                     | Устранение мерцания текста или линий.                              | <br>                  |
| Clock* <sup>2,4</sup><br>Синхронизация пикс.      | Слишком малая<br>Слишком большая                                   | <br>                  |
| Auto Adjust* <sup>3,4</sup><br>Автонастройка      | Автоматическая регулировка параметров H/V-Position, Clock и Phase. |                       |

\*<sup>1</sup> Регулируйте Яркость, когда работаете за монитором в темной комнате и экран кажется вам слишком ярким.

\*<sup>2</sup> Смотрите стр. 18 – Настройки Экрана.

\*<sup>3</sup> Для достижения наилучших результатов используйте функцию "Автоматическая регулировка" в сочетании с шаблоном настройки. См. раздел "НАСТРОЙКИ ЭКРАНА" на стр. 18.

\*<sup>4</sup> Только аналоговый вход

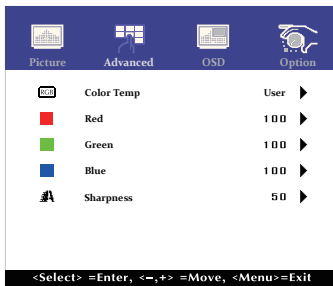
### Direct

Вы можете пропустить страницы Меню и сразу отобразить шкалу настройки, используя следующие операции с кнопками.

- Contrast: Нажмите кнопку ▾, когда меню не отображается.
- Brightness: Нажмите кнопку △, когда меню не отображается.



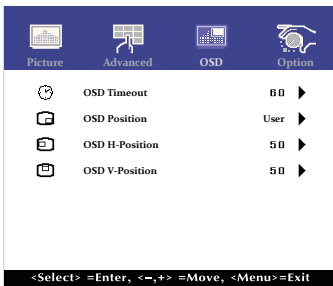
## Advanced



| Элемент регулировки       | Проблема / Параметр   | Какую кнопку нажимать  |     |                                   |       |      |
|---------------------------|---|--|-----|-----------------------------------|-------|------|
| Color Temp<br>Цвет. темп. | 5500  | Зеленоватый белый  |     |                                   |       |      |
|                           | 6500  | Красновато белый   |     |                                   |       |      |
|                           | 7500  | Желтоватый белый   |     |                                   |       |      |
|                           | 9300  | Голубоватый белый  |     |                                   |       |      |
|                           | User  | <table border="1"> <tr> <td>Red</td> <td rowspan="3">Слишком слабый<br/>Слишком сильный</td> </tr> <tr> <td>Green</td> </tr> <tr> <td>Blue</td> </tr> </table> | Red | Слишком слабый<br>Слишком сильный | Green | Blue |
| Red                       | Слишком слабый<br>Слишком сильный   |  |     |                                   |       |      |
| Green                     |   |  |     |                                   |       |      |
| Blue                      |   |  |     |                                   |       |      |
| Sharpness<br>Резкость     | <p>Качество изображения можно изменять в интервале от 0 до 100 (от размытого до резкого). Нажимайте кнопку , чтобы изменять резкость изображения в порядке возрастания номеров. Нажимайте кнопку , чтобы изменять резкость изображения в порядке уменьшения номеров. В случае если вы установили разрешение монитора ниже 1024 x 768(ProLite TF1534MC) / 1280 x 1024(ProLite TF1734MC/ProLite TF1934MC) вы должны настроить качество изображения.</p> | <br>   |     |                                   |       |      |



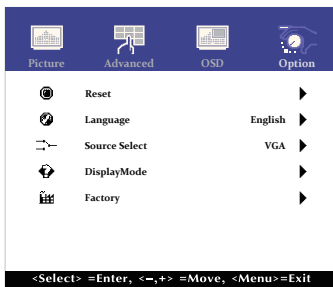
## OSD



| Элемент регулировки                       | Проблема / Параметр  | Какую кнопку нажимать |
|---|--|-----------------------|
| OSD Timeout<br>Таймер выключения ЭМ       | Длительность отображения меню на экране можно задать в интервале от 5 до 60 секунд.                              | <br>                  |
| OSD Position<br>ЭМ Полож.                 | Возможность настройки OSD position. User (Верхний левый / Нижний левый / Верхний правый / Нижний правый / Центр) | <br>                  |
| OSD H-Position<br>ЭМ Полож. по горизонт.  | Экранное меню сдвинуто далеко влево<br>Экранное меню сдвинуто далеко вправо                                      | <br>                  |
| OSD V-Position<br>ЭМ Полож. по вертикаль. | Экранное меню сдвинуто далеко вниз<br>Экранное меню сдвинуто далеко вверх  | <br>                  |



## Option



| Элемент регулировки  | Проблема / Параметр   |  | Какую кнопку нажимать |                        |
|--|---|--|-----------------------|------------------------|
| Reset<br>Сброс   | No  | Вернуться в МЕНЮ.                                  |                       |                        |
|  | Yes   | Восстанавливаются стандартные заводские настройки. |                       |                        |
| Language<br>Язык   | English   | Английский   | Español               | Испанский              |
|  | Français  | Французский  | 日本語                   | Японский               |
|  | Deutsch   | Немецкий   | 繁體中                   | Китайский Традиционный |
|  | Italiano  | Итальянский  | 簡中                    | Китайский упрощенный   |
| Source Select<br>Выбор источника   | Auto  | Автоматический выбор входа сигнала.                |                       |                        |
|  | VGA   | Выбрать Аналоговый (VGA) вход.                     |                       |                        |
|  | HDMI  | Выбрать Цифровой (HDMI) вход.                      |                       |                        |
|  | DP  | Выбрать Цифровой (DisplayPort) вход.               |                       |                        |
| <div style="background-color: #0056b3; color: white; padding: 2px; display: inline-block;"><b>ПРИМЕЧАНИЕ</b></div> Будете автоматически переключены когда только один сигнал будет использован. В случае включенной функции управления потреблением переключение выбор сигнала невозможен. Вход сигнала зафиксирован, не выбирается автоматически если VGA, HDMI или DisplayPort были выбраны. |   |  |                       |                        |
| Display Mode<br>Режим Дисплея  | Информацию о актуально выбранном входа найдете в информации о графическом адаптере вашего компьютера.   |  |                       |                        |
|  | <div style="background-color: #0056b3; color: white; padding: 2px; display: inline-block;"><b>ПРИМЕЧАНИЕ</b></div> Прочитайте в руководстве графического адаптера об изменении разрешения и обновления. |  |                       |                        |
| Factory<br>Factory   | Данная функция предназначена только для сервисного обслуживания, поэтому операция недоступна.   |  |                       |                        |

## Direct

Вы можете пропустить страницы Меню и сразу отобразить экран настроек параметров, используя следующие операции с кнопками.

- Source Select: Нажмите и придержите в течении 5 секунд кнопку SELECT если Меню не отображается на экране.  
При нажатии кнопки SELECT в режиме управления питанием, отобразится меню «Выбор источника».

## НАСТРОЙКИ ЭКРАНА

Настройте изображение в соответствии с процедурами, описанными ниже, если используется аналоговый входной сигнал.

- Настройки экрана, описанные в руководстве, предназначены для установки изображения и уменьшения мерцания или размытости при работе с компьютером.
- Модель ProLite TF1534MC разработана для обеспечения наилучших рабочих характеристик при разрешении 1024 × 768, но при этом она не может обеспечить того же при разрешении менее 1024 × 768, поскольку изображение автоматически растягивается для заполнения всего экрана. В нормальных условиях эксплуатации рекомендуется работа с разрешением 1024 × 768.
- Модели ProLite TF1734MC и ProLite TF1934MC разработаны для обеспечения наилучших рабочих характеристик при разрешении 1280 × 1024, но при этом они не могут обеспечить того же при разрешении менее 1280 × 1024, поскольку изображение автоматически растягивается для заполнения всего экрана. В нормальных условиях эксплуатации рекомендуется работа с разрешением 1280 × 1024.
- Отображаемый текст или линии могут быть искажены или иметь неоднородности по толщине, появляющиеся при увеличении экранного изображения.
- Настройку положения изображения или частоты рекомендуется проводить с помощью стандартных средств управления монитором, а не путем использования компьютерных программ или утилит.
- Настройки рекомендуется производить после прогрева дисплея, по меньшей мере, в течение 30 минут.
- После выполнения автонастройки (Auto Adjust), в зависимости от разрешения и синхронизации сигнала, может потребоваться проведение дополнительной корректировки.
- Автонастройка может работать некорректно при отображении картинка, отличающейся от Test.bmp (шаблон настройки экрана). В этом случае требуется ручная настройка.

Существует два способа настройки экранного изображения. Первым способом является автоматическая регулировка H/V-Position, Clock и Phase. Другой способ заключается в ручном проведении настроек.

Когда монитор подключается к новому компьютеру произведите автонастройку, иначе произойдет изменение разрешения. Если после выполнения автонастройки изображение на экране мерцает или размыто, или картинка не умещается на дисплее, то потребуется проведение ручной настройки. Обе настройки должны быть проведены с использованием шаблонов настройки (Test.bmp), которые можно найти на сайте (<http://www.iiyama.com>).

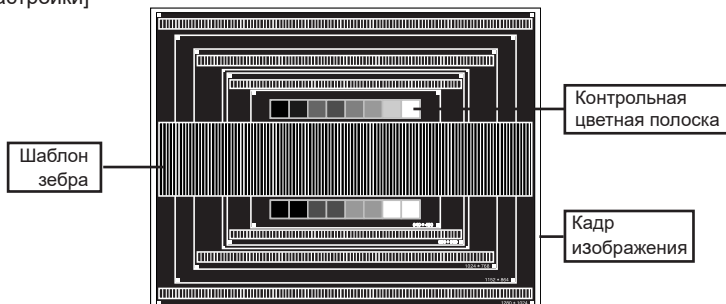
В этом руководстве описана настройка монитора для работы с операционными системами Windows® OS.

- ① Выберите оптимальное разрешение для изображения.
- ② Установите Test.bmp (шаблон настройки экрана) в качестве обоев рабочего стола.

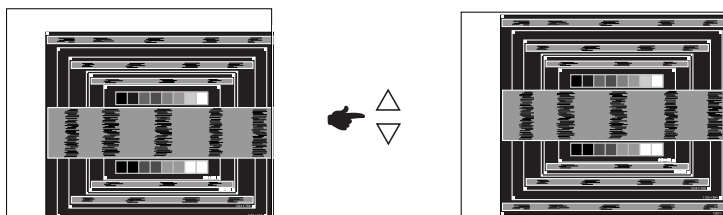
### ПРИМЕЧАНИЕ

- Если вы не знаете, как сменить обои рабочего стола, обратитесь к соответствующей документации по операционной системе.
- Установите положение изображения на дисплее в центре рабочего стола, с помощью диалогового меню установки обоев.

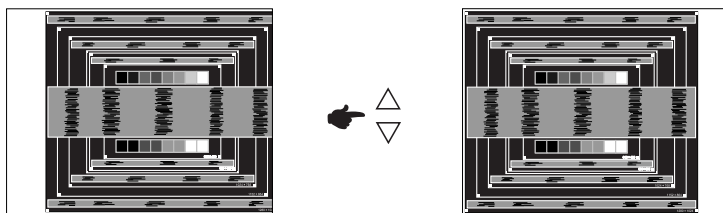
[Шаблон Настройки]



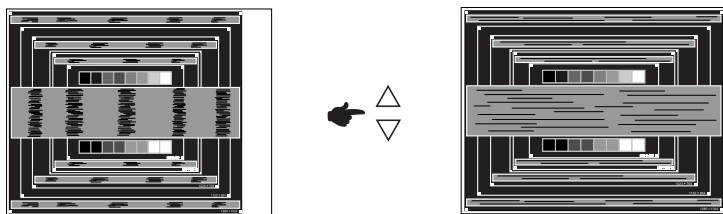
- ③ Выполните автоматическую настройку. (Auto Adjust)
- ④ Если картинка мерцает, размыта или не помещается на экране, скорректируйте изображение вручную, применяя описанную ниже процедуру.
- ⑤ Подстройте положение по вертикали (V-Position) таким образом, чтобы верх и низ картинки умещались на экране.



- ⑥ 1) Подстройте положение по горизонтали (H-Position) таким образом, чтобы левая сторона картинки сместилась к левому краю экрана.



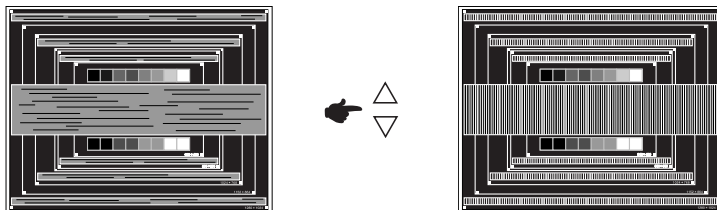
- 2) Растяните правый край картинки до правого края экрана с помощью настройки размера по горизонтали (Clock).



#### ПРИМЕЧАНИЕ

- Когда левая сторона рамки картинки уходит за левый край дисплея при настройке размера по горизонтали (Clock), повторите шаги 1) и 2).
- Другим способом проведения корректировки синхронизации является корректировка вертикальных волнистых линий на шаблоне "зебра".
- Картинка может мерцать при проведении настройки размера по горизонтали (Clock), горизонтального положения (H-Position) и вертикального положения (V-Position).
- Если после проведения настройки размера по горизонтали (Clock) кадр изображения больше или меньше, чем область отображения дисплея, повторите шаги, начиная с ③.

- ⑦ Для корректировки горизонтальной волнистости, мерцания или размытости на шаблоне “зebra”, используйте точную настройку (Phase).



#### ПРИМЕЧАНИЕ

- Если на части экрана остается сильное мерцание или видны искажения, повторите настройки шага ⑥ и ⑦ для корректировки размера по горизонтали (Clock).
  - Скорректируйте горизонтальное положение (H-Position) после проведения точной настройки, если горизонтальное положение уходит за пределы области регулировки.
- ⑧ По окончании настройки размера и точной настройки скорректируйте яркость (Brightness) и цветовую настройку (Color) для получения приемлемой картинки. Теперь можно сменить обои рабочего стола на те, что у вас были установлены ранее.

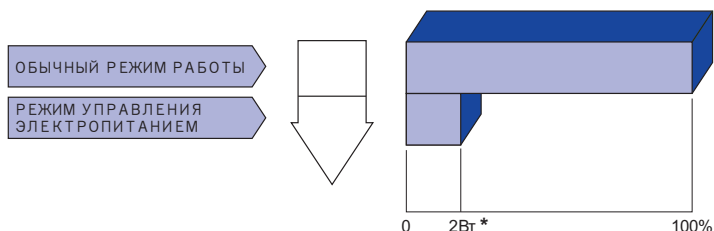
## ФУНКЦИЯ УПРАВЛЕНИЯ ЭНЕРГОПОТРЕБЛЕНИЕМ

Регулирование потребления электроэнергии данного изделия соответствует всем требованиям энергосбережения VESA DPMS. Когда ваш компьютер не используется, монитор автоматически снижает расход энергии, необходимой для его функционирования.

Чтобы использовать эту возможность, монитор должен быть подключен к компьютеру, совместимому с VESA DPMS. Режим регулирования потребления электроэнергии описан ниже. Необходимые настройки, включая установки таймера, должны производиться на компьютере. Информацию по конфигурированию этих настроек можно почерпнуть из руководства к вашей операционной системе.

### ■ Режим управления потреблением электроэнергии

При исчезновении поступающих от компьютера видеосигнал разверток, монитор входит в режим энергосбережения, при котором потребление электроэнергии уменьшается до уровня менее 2Вт\*. При этом экран темнеет. Возврат из режима энергосбережения происходит через несколько секунд после нажатия любой клавиши на клавиатуре или движения мышью.



\* USB не подключены.

### ПРИМЕЧАНИЕ

Даже находясь в режиме энергосбережения, монитор потребляет энергию. Во избежание бесполезного расходования энергии отключайте монитор, нажимая на клавишу питания каждый раз, когда монитор подолгу не используется, например, ночью и по выходным.



## УСТРАНЕНИЕ НЕИСПРАВНОСТЕЙ

Если монитор работает неправильно, просьба соблюдать следующую последовательность операций для возможного решения задачи.

1. Выполните регулировки, описанные в разделе РАБОТА С МОНИТОРОМ, в зависимости от вашей проблемы. Если изображение не появилось, см. п. 2.
2. Обратитесь к нижеприведенной таблице, если вы не можете найти подходящий пункт настройки в разделе РАБОТА С МОНИТОРОМ или если проблему не удается устранить.
3. Если вы столкнулись с проблемой, которая не описана ниже, или не можете устранить ее причину, выключите монитор и обратитесь за помощью к вашему дилеру или в сервисный центр iiyama.

### Проблема

### Проверьте

- ① Изображение не появляется

(Индикатор питания не загорелся.)

- Блок питания плотно вставлен в разъем.
- Сетевой кабель плотно подключен к блоку питания.
- Силовой кабель плотно вставлен в соответствующее гнездо.
- Питание включено.
- К розетке подводится напряжение. Проверьте каким-либо другим прибором (например, настольной лампой).

(Индикатор питания Зеленый.)

- Если активна программа хранитель экрана, нажмите на любую клавишу или подвигайте мышью.
- Увеличьте контрастность и /или яркость.
- Компьютер включен.
- Сигнальный кабель подключен правильно.
- Синхронизация сигнала компьютера соответствует техническим характеристикам монитора.

(Индикатор питания оранжевый.)

- Если монитор находится в режиме энергосбережения, нажмите клавишу на клавиатуре или подвигайте мышью.
- Компьютер включен.
- Сигнальный кабель подключен правильно.
- Синхронизация сигнала компьютера соответствует техническим характеристикам монитора.

- ② Изображение не синхронизировано.

- Сигнальный кабель подключен правильно.
- Синхронизация сигнала компьютера соответствует техническим характеристикам монитора.
- Уровень выходного видеосигнала компьютера соответствует техническим характеристикам монитора.

- ③ Изображение не в центре экрана

- Синхронизация сигнала компьютера соответствует техническим характеристикам монитора.

- ④ Изображение слишком яркое или слишком темное.

- Уровень выходного видеосигнала компьютера соответствует техническим характеристикам монитора.

- ⑤ Изображение дрожит.

- Напряжение питания соответствует тех. характеристикам монитора.
- Синхронизация компьютера соответствует техническим характеристикам монитора.

### Проблема

- ⑥ Сенсорный экран не отвечает.
- ⑦ Положение прикосновения не вызывает отклонение.

### Проверьте

- Кабель USB плотно вставлен в гнездо.
- Не установлен программный драйвер сенсорного экрана.
- Функция калибровки настроена надлежащим образом.

## ИНФОРМАЦИЯ ОБ УТИЛИЗАЦИИ

Для наилучшей защиты окружающей среды не выбрасывайте ваш монитор.  
Посетите наш вебсайт [www.iiyama.com](http://www.iiyama.com) для получения указаний об утилизации монитора.

# ПРИЛОЖЕНИЕ

Допускаются изменения дизайна и характеристик.

## СПЕЦИФИКАЦИИ : ProLite TF1534MC-B6X

|                            |                     |  |
|----------------------------|---------------------|--|
| Сенсорный экран            | Технология          | Прогнозируемая емкостная технология 10pt Сенсорный   |
|                            | Пропускание света   | 90%  |
|                            | Система связи       | USB  |
|                            | Чистота поверхности | Анти-отпечатков пальцев покрытие   |
| Категория раазамера        |                     | 15"  |
| ЖК-панели                  | Панель технология   | TN   |
|                            | Размер              | Диагональ: 38,0см (15,0")  |
|                            | Размер пикселя      | 0,297 мм (Ш) × 0,297 мм (В)  |
|                            | Яркость             | 370cd/m <sup>2</sup> (типичная: без сенсорной панели),<br>330cd/m <sup>2</sup> (типичная: с сенсорной панелью)   |
|                            | Контрастность       | 700 : 1 (типичная)   |
|                            | Угол обзора         | По горизонтали: 170 градусов; по вертикали: 160 градусов (типичная)  |
|                            | Время отклика       | 8 мс (Черный, Белый, Черный, типичная)   |
| Кол-во отображаемых цветов |                     | Примерно 16,2 млн.   |
| Частоты синхронизации      |                     | Гориз: 31,4-60,0 кГц, Верт: 50-75 Гц   |
| Максимальное разрешение    |                     | 1024 × 768, 0,8 Мегапикселей   |
| Входной разъем             |                     | VGA, HDMI, DisplayPort   |
| Plug & Play                |                     | VESA DDC2B™  |
| Синхросигналы              |                     | Выдел. синхросигнал: TTL, Positive or Negative   |
| Видеосигналы               |                     | Аналоговый: 0,7Vp-p (стандартный), 75Ω, Positive<br>Цифровой: HDMI, DisplayPort  |
| Максим. размеры экрана     |                     | 304,0 мм W × 228,0 мм H / 12,0" W × 9,0" H   |
| Электропитание             |                     | 12VDC, 2,5 A   |
| Блок питания (Аксессуар)   |                     | Входной: 100-240 В, 50/60 Гц   |
| Потребление энергии*1      |                     | 9 Вт станд., Режим энергосбережения: 2 Вт макс   |
| Габариты, масса            |                     | 337,5 × 265,5 × 44,5 мм / 13,3 × 10,5 × 1,7" (Ш×В×Д)<br>2,9кг / 5,9lbs (Не включая блока питания)  |
| Условия окружающей среды   |                     | При работе:   Темп.:       от 0 до 40°C<br>Влажность: от 20 до 80% (без конденсата)<br>При хранении: Темп.:       от -20 до 60°C<br>Влажность: от 10 до 90% (без конденсата) |
| Сертификация               |                     | CE, TÜV-Bauart, EAC, cULus, IP65*2   |

### ПРИМЕЧАНИЕ

\*1 USB не подключены.

\*2 Совместимость со стандартом IP65 : Только передняя панель

## СПЕЦИФИКАЦИИ : ProLite TF1734MC-B6X

|                            |                     |  |
|----------------------------|---------------------|--|
| Сенсорный экран            | Технология          | Прогнозируемая емкостная технология 10pt Сенсорный   |
|                            | Пропускание света   | 90%  |
|                            | Система связи       | USB  |
|                            | Чистота поверхности | Анти-отпечатков пальцев покрытие   |
| Категория раазамера        |                     | 17"  |
| ЖК-панели                  | Панель технология   | TN   |
|                            | Размер              | Диагональ: 43,0см (17,0")  |
|                            | Размер пикселя      | 0,264 мм (Ш) × 0,264 мм (В)  |
|                            | Яркость             | 350cd/m <sup>2</sup> (типичная: без сенсорной панели), 315cd/m <sup>2</sup> (типичная: с сенсорной панелью)  |
|                            | Контрастность       | 1000 : 1 (типичная)  |
|                            | Угол обзора         | По горизонтали: 170 градусов; по вертикали: 160 градусов (типичная)  |
|                            | Время отклика       | 5 мс (Черный, Белый, Черный, типичная)   |
| Кол-во отображаемых цветов |                     | Примерно 16,7 млн.   |
| Частоты синхронизации      |                     | Гориз: 31,4-80,0 кГц, Верт: 50-75 Гц   |
| Максимальное разрешение    |                     | 1280 × 1024, 1,3 Мегапикселей  |
| Входной разъем             |                     | VGA, HDMI, DisplayPort   |
| Plug & Play                |                     | VESA DDC2B™  |
| Синхросигналы              |                     | Выдел. синхросигнал: TTL, Positive or Negative   |
| Видеосигналы               |                     | Аналоговый: 0,7Vp-p (стандартный), 75Ω, Positive<br>Цифровой: HDMI, DisplayPort  |
| Максим. размеры экрана     |                     | 338,0 мм W × 270,5 мм H / 13,3" W × 10,6" H  |
| Электропитание             |                     | 12VDC, 2,5 A   |
| Блок питания (Аксессуар)   |                     | Входной: 100-240 В, 50/60 Гц   |
| Потребление энергии*1      |                     | 13 Вт станд., Режим энергосбережения: 2 Вт макс  |
| Габариты, масса            |                     | 369,0 × 307,0 × 47,5 мм / 14,5 × 12,1 × 1,9" (Ш×В×Д)<br>3,6кг / 7,9lbs (Не включая блока питания)  |
| Условия окружающей среды   |                     | При работе:   Темп.:       от 0 до 40°C<br>Влажность: от 20 до 80% (без конденсата)<br>При хранении: Темп.:       от -20 до 60°C<br>Влажность: от 10 до 90% (без конденсата) |
| Сертификация               |                     | CE, TÜV-Bauart, EAC, cULus, IP65*2   |

### ПРИМЕЧАНИЕ

\*1 USB не подключены.

\*2 Совместимость со стандартом IP65 : Только передняя панель

## СПЕЦИФИКАЦИИ : ProLite TF1934МС-В6Х

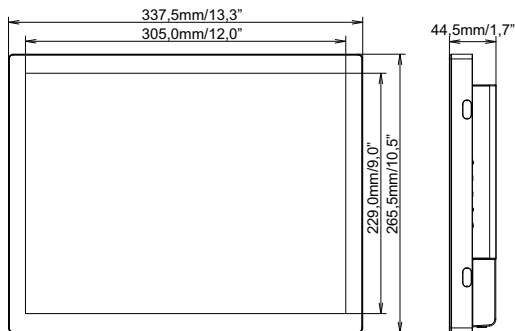
|                                   |                     |  |  |
|-----------------------------------|---------------------|--|--|
| Сенсорный экран                   | Технология          | Прогнозируемая емкостная технология 10pt Сенсорный   |  |
|                                   | Пропускание света   | 90%  |  |
|                                   | Система связи       | USB  |  |
|                                   | Чистота поверхности | Анти-отпечатков пальцев покрытие   |  |
| Категория раазмера                |                     | 19"  |  |
| ЖК-панели                         | Панель технология   | IPS  |  |
|                                   | Размер              | Диагональ: 48,0см (19,0")  |  |
|                                   | Размер пикселя      | 0,294 мм (Ш) × 0,294 мм (В)  |  |
|                                   | Яркость             | 350cd/m <sup>2</sup> (типичная: без сенсорной панели),<br>315cd/m <sup>2</sup> (типичная: с сенсорной панелью)   |  |
|                                   | Контрастность       | 1000 : 1 (типичная)  |  |
|                                   | Угол обзора         | По горизонтали: 178 градусов;<br>по вертикали: 178 градусов (типичная)   |  |
|                                   | Время отклика       | 14 мс (серый к серому)   |  |
| Кол-во отображаемых цветов        |                     | Примерно 16,7 млн.   |  |
| Частоты синхронизации             |                     | Гориз: 31,4-80,0 кГц, Верт: 50-75 Гц   |  |
| Максимальное разрешение           |                     | 1280 × 1024, 1,3 Мегапикселей  |  |
| Входной разъем                    |                     | VGA, HDMI, DisplayPort   |  |
| Plug & Play                       |                     | VESA DDC2B™  |  |
| Синхросигналы                     |                     | Выдел. синхросигнал: TTL, Positive or Negative   |  |
| Видеосигналы                      |                     | Аналоговый: 0,7Vp-p (стандартный), 75Ω, Positive<br>Цифровой: HDMI, DisplayPort  |  |
| Максим. размеры экрана            |                     | 376,5 мм W × 301,1 мм H / 14,8" W × 11,9" H  |  |
| Электропитание                    |                     | 12VDC, 2,5 A   |  |
| Блок питания (Аксессуар)          |                     | Входной: 100-240 В, 50/60 Гц   |  |
| Потребление энергии* <sup>1</sup> |                     | 21 Вт станд., Режим энергосбережения: 2 Вт макс  |  |
| Габариты, масса                   |                     | 416,0 × 344,0 × 46,5 мм / 16,4 × 13,5 × 1,8" (Ш×В×Д)<br>4,4кг / 9,7lbs (Не включая блока питания)  |  |
| Условия окружающей среды          |                     | При работе:   Темп.:       от 0 до 40°C<br>Влажность:   от 20 до 80% (без конденсата)<br>При хранении:   Темп.:       от -20 до 60°C<br>Влажность:   от 10 до 90% (без конденсата) |  |
| Сертификация                      |                     | CE, TÜV-Bauart, EAC, cULus, IP65* <sup>2</sup>   |  |

### ПРИМЕЧАНИЕ

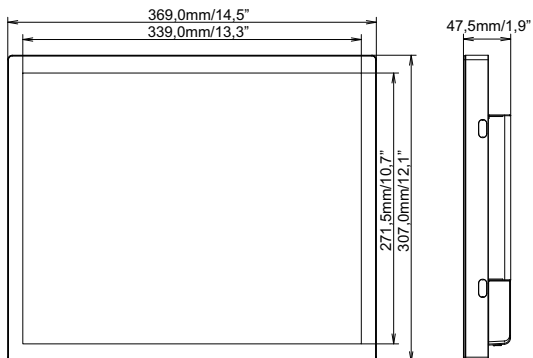
\*<sup>1</sup> USB не подключены.

\*<sup>2</sup> Совместимость со стандартом IP65 : Только передняя панель

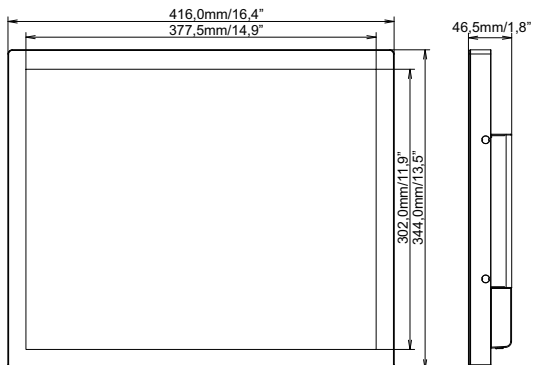
**РАЗМЕРЫ : ProLite TF1534MC**



**РАЗМЕРЫ : ProLite TF1734MC**



**РАЗМЕРЫ : ProLite TF1934MC**



## ПОДДЕРЖ. РЕЖИМЫ СИНХРОНИЗАЦИИ

| Видео режим | Горизонтальная частота | Вертикальная частота | Частота синхронизации |
|-------------|------------------------|----------------------|-----------------------|
| 640 × 480   | 31,469kHz              | 59,940Hz             | 25,175MHz             |
|             | 37,500kHz              | 75,000Hz             | 31,500MHz             |
|             | 37,861kHz              | 72,809Hz             | 31,500MHz             |
| 800 × 600   | 35,156kHz              | 56,250Hz             | 36,000MHz             |
|             | 37,879kHz              | 60,317Hz             | 40,000MHz             |
|             | 46,875kHz              | 75,000Hz             | 49,500MHz             |
|             | 48,077kHz              | 72,188Hz             | 50,000MHz             |
| 1024 × 768  | 48,363kHz              | 60,004Hz             | 65,000MHz             |
|             | 56,476kHz              | 70,069Hz             | 75,000MHz             |
|             | 60,023kHz              | 75,029Hz             | 78,750MHz             |
| 1280 × 1024 | 63,981kHz              | 60,020Hz             | 108,000MHz            |
|             | 79,976kHz              | 75,025Hz             | 135,000MHz            |

\*

\*

### ПРИМЕЧАНИЯ

\* Не совместимы с моделью ProLite TF1534MC.