


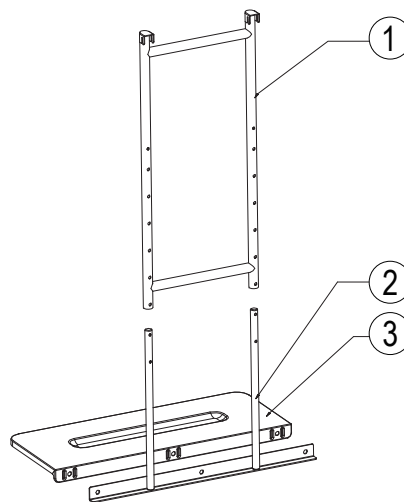
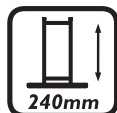
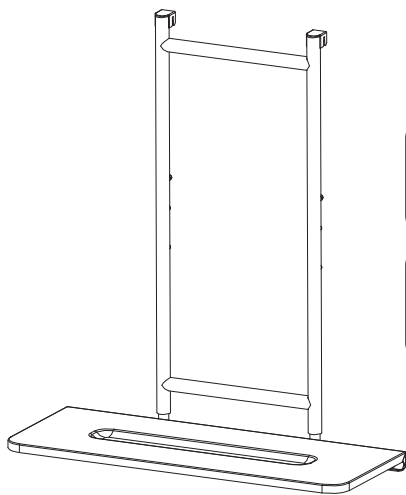


Quick Start Guide (ENGLISH)
 Guide de démarrage rapide (FRANÇAIS)
 Hilfe zur Inbetriebnahme (DEUTSCH)

M5*10	6pcs		a
M8*15	2pcs		b
6mm	1pc		c

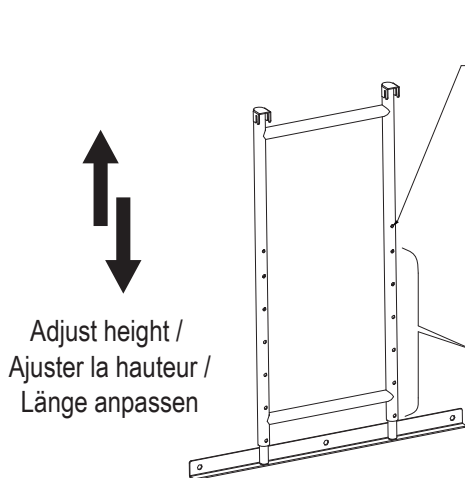


M334A12

Assembly Tray

Assembler le plateau

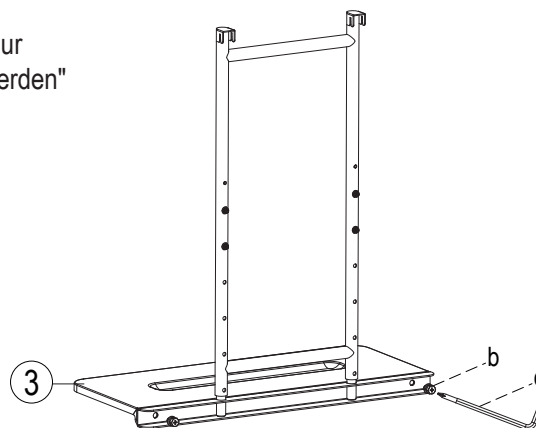
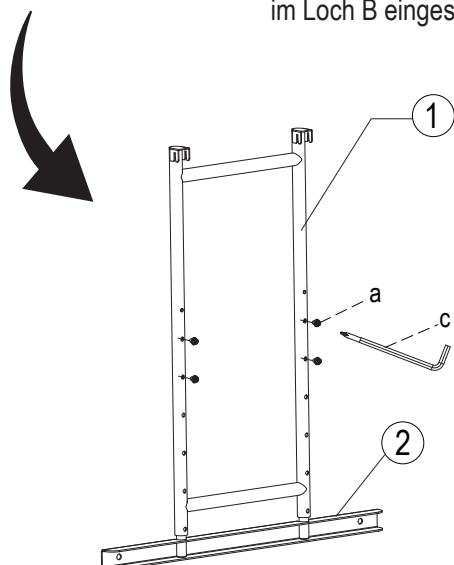
Montage der Ablage



Adjust height /
 Ajuster la hauteur /
 Länge anpassen

hole A - hole A is used to fix the whole bracket /
 trou A - Le trou A est utilisé pour fixer l'ensemble du support /
 Loch A - Das Loch A dient zur Befestigung der gesamten Halterung

hole B - the inner bracket can only be locked in the hole B /
 trou B - Le support intérieur peut seulement être verrouillé dans le trou B /
 Loch B - "Die innere Halterung kann nur im Loch B eingeschlossen werden"

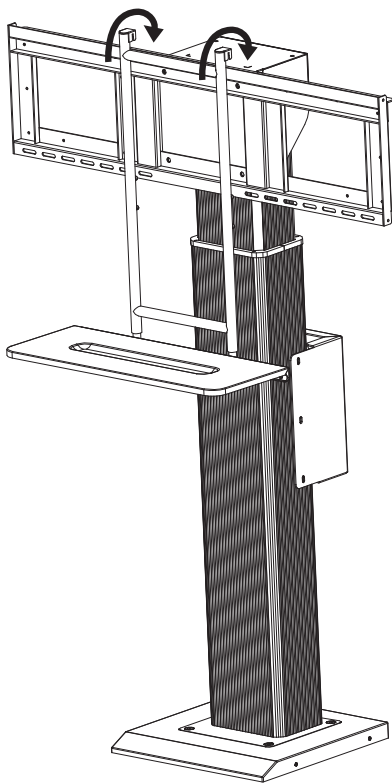


Make sure the screws are locked. /
 Assurez-vous que les vis sont verrouillées /
 Stellen Sie sicher, dass die Schrauben gesichert sind.

Hang the tray

Accrocher le plateau

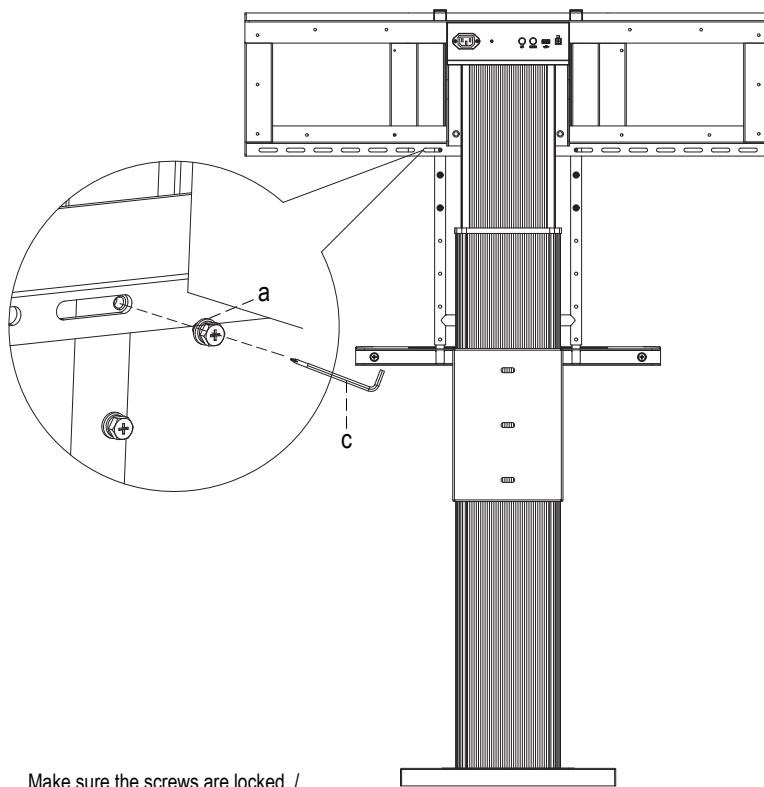
Befestigen Sie die Ablage



Fixed tray

Plateau fixé

Schrauben Sie die Ablage fest



Make sure the screws are locked. /
Assurez-vous que les vis sont verrouillées /
Stellen Sie sicher, dass die Schrauben gesichert sind.

Screen mounting

Montage de l'écran

Montieren Sie das Display

